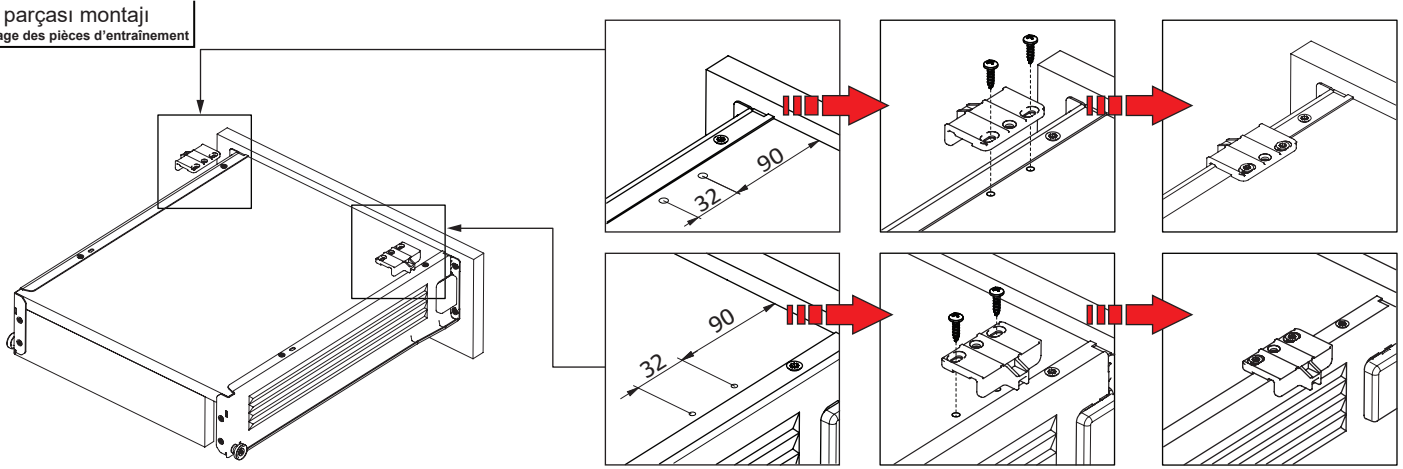
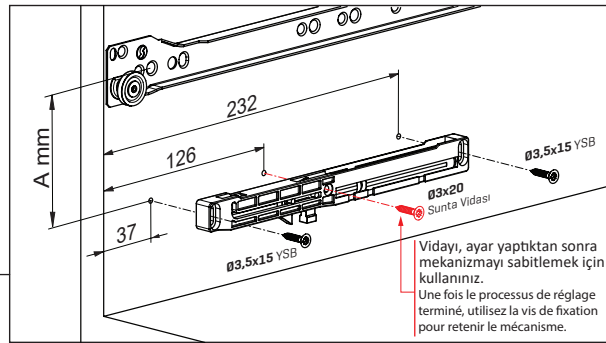
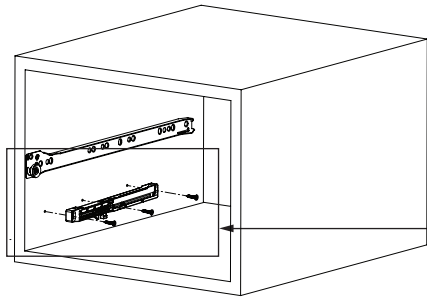


Tahrik parçası montajı
Assemblage des pièces d'entraînement



Fren mekanizması montajı
Assemblage du mécanisme de fermeture amortie



Çekmece Yüksekliği Hauteur du tiroir	A (mm)
54	26
86	58
118	90
150	122