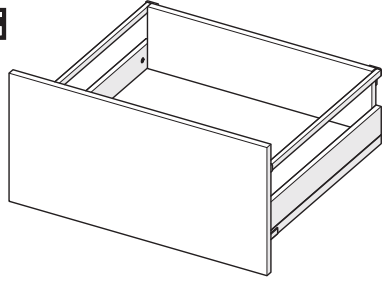
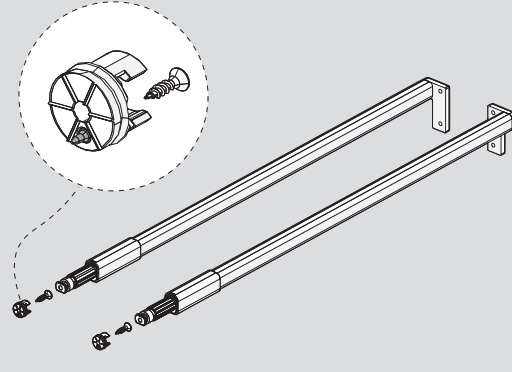


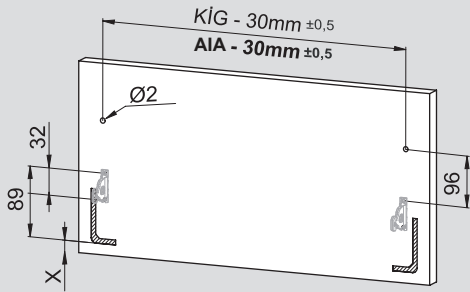
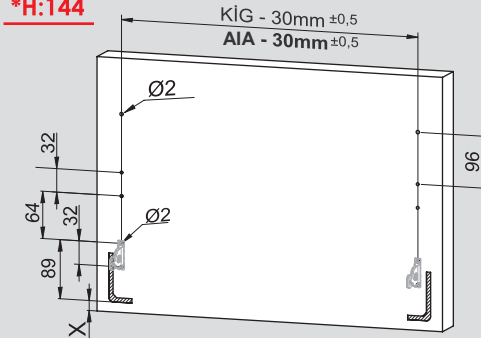
Montaj Videosu
Vídeo de montaje

Parçalar / Piezas

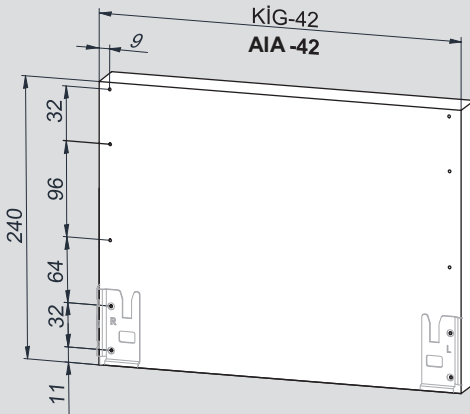
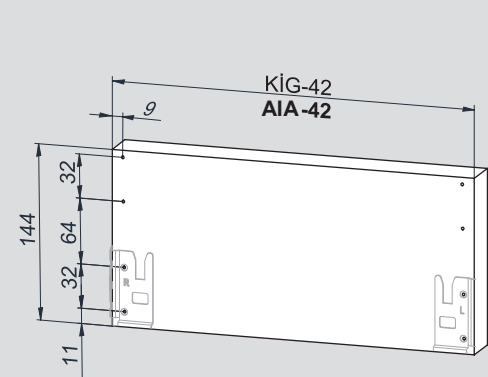


*Montaj sıralamasında H:58 Yanak referans alınmıştır. / Se ha tomado como referencia el panel lateral de altura 58 para las instrucciones de montaje.

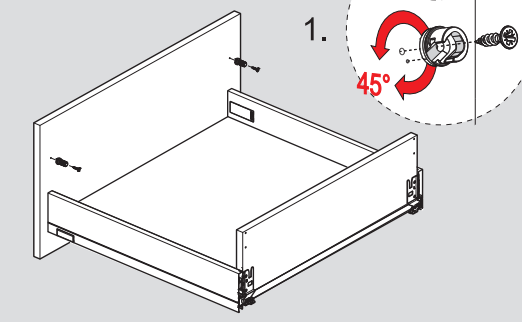
Teknik Ölçüler / Dimensiones técnicas

H:58**H:144**

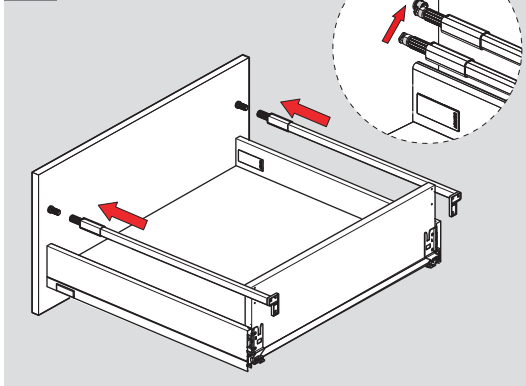
Arka Ahşap / Respaldo de madera



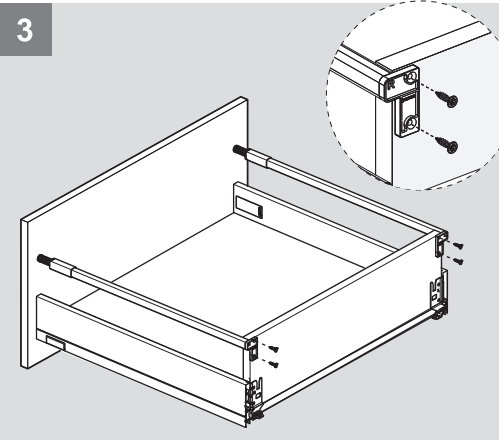
1

PZ1 uçlu tornavida ile vidalayınız.
Con destornillador PZ1

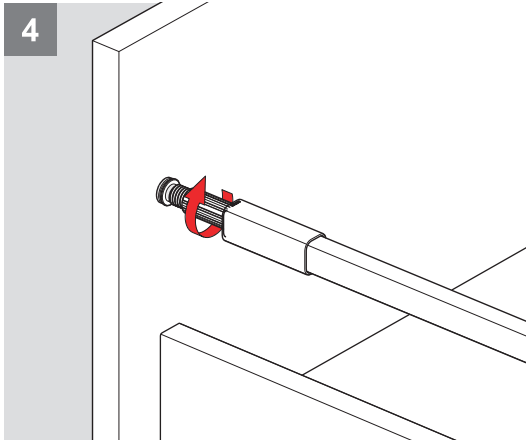
2



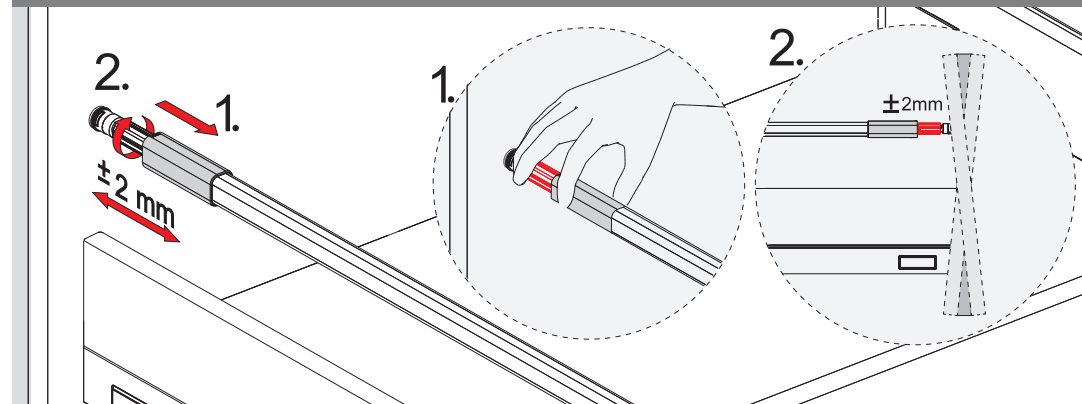
3



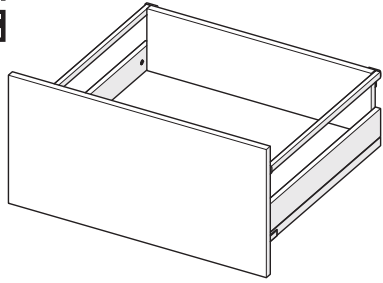
4



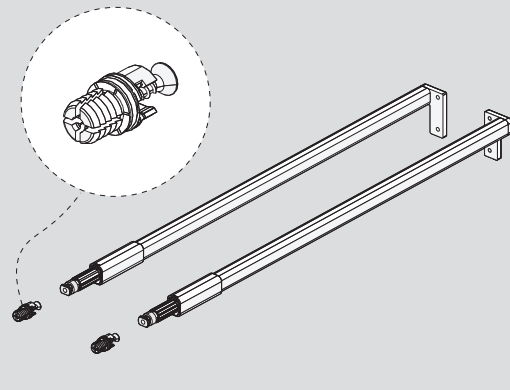
Ayar / Ajuste



Montaj Videosu
Vídeo de montaje

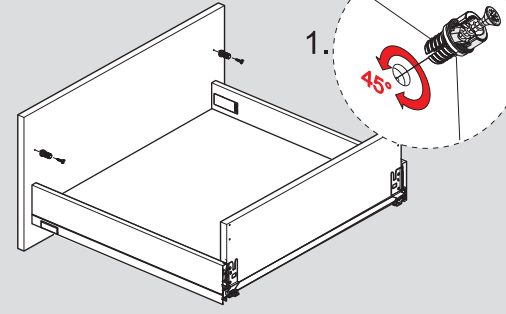


Parçalar / Piezas



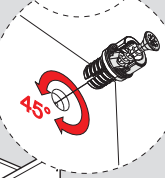
1

PZ1 uçlu tornavida ile vidalayınız.
Con destornillador PZ2

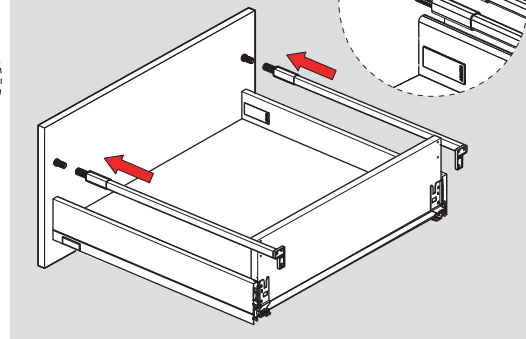


2.

1.

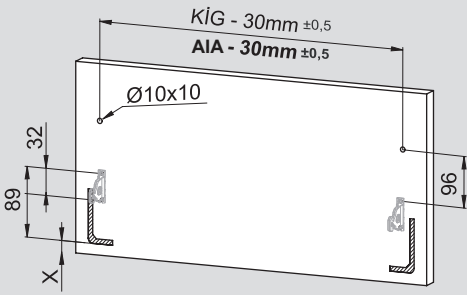


2

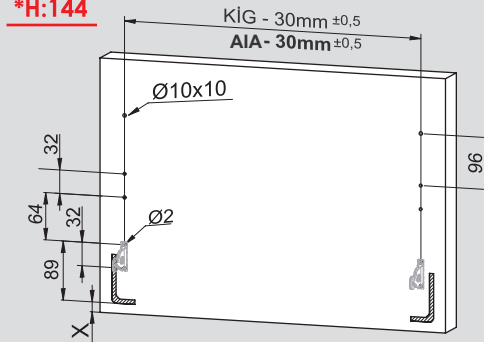


Teknik Ölçüler / Dimensiones técnicas

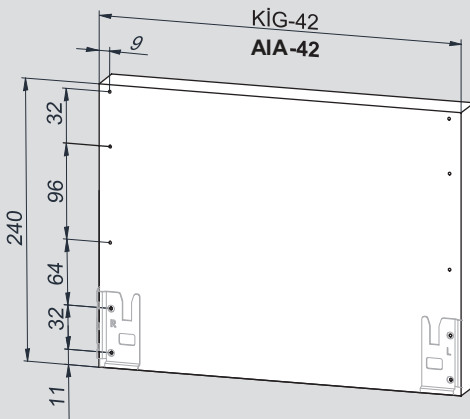
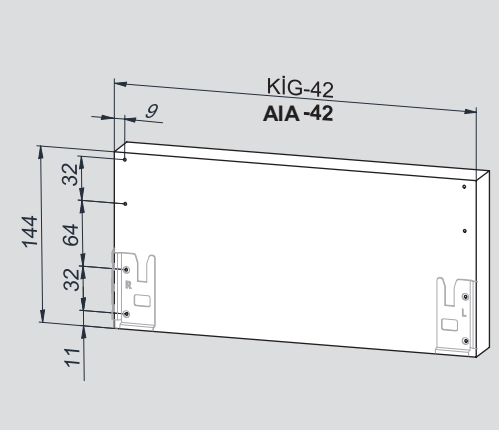
***H:58**



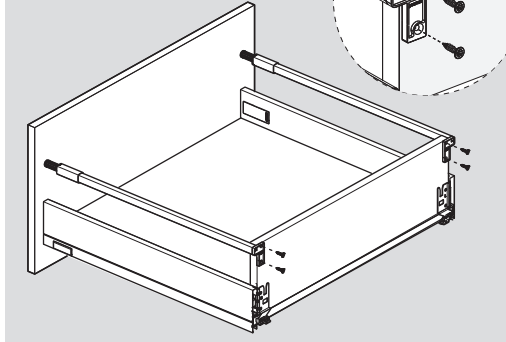
***H:144**



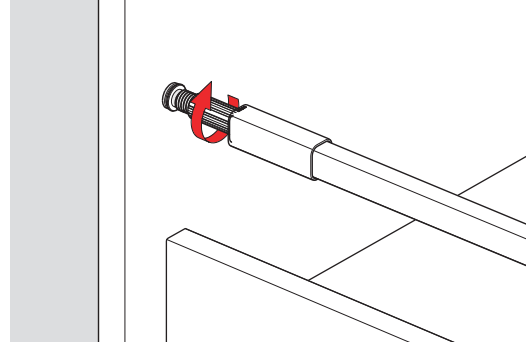
Arka Ahşap / Respaldo de madera



3



4



Ayar / Ajuste

