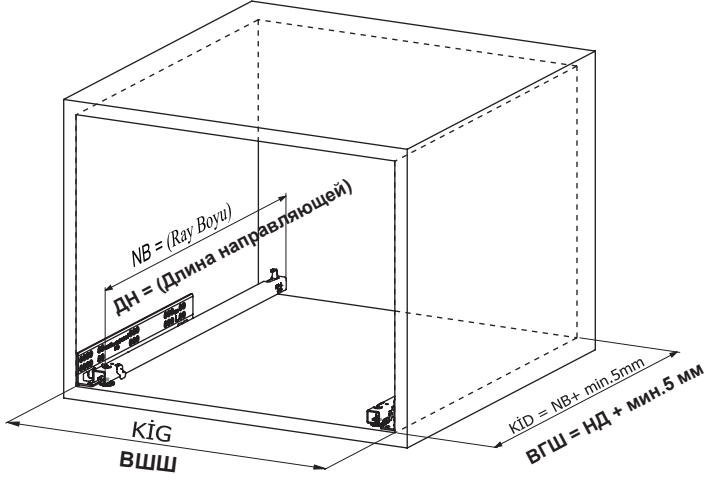


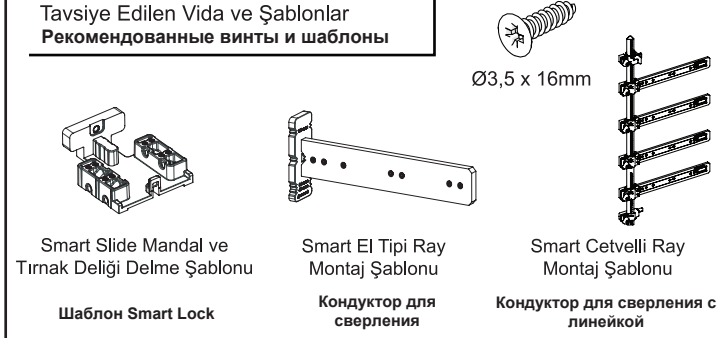
Kabin Ölçüleri
Размеры шкафа



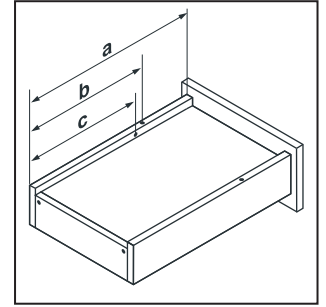
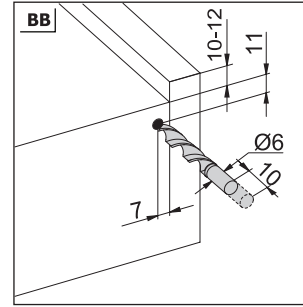
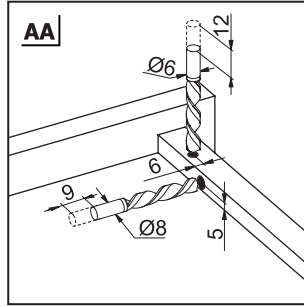
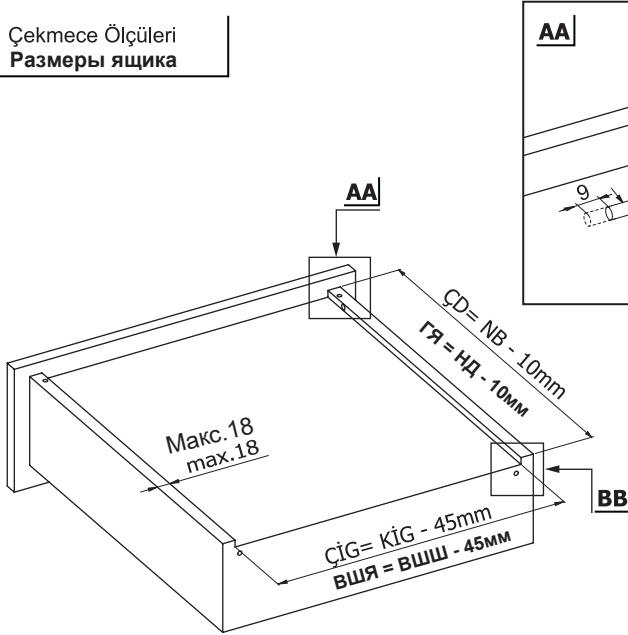
Kabin İç Genişliği : KİG
Kabin İç Derinliği : KİD
Çekmece Derinliği : ÇD
Çekmece İç Genişliği : ÇİG
Nominal Boy (Ray boyu) : NB

Внутренняя ширина шкафа : VШШ
Внутренняя глубина шкафа : VГШ
Глубина ящика : ГЯ
Внутренняя ширина ящика : VШЯ
Номинальная длина : НД

Tavsiye Edilen Vida ve Şablonlar
Рекомендованные винты и шаблоны



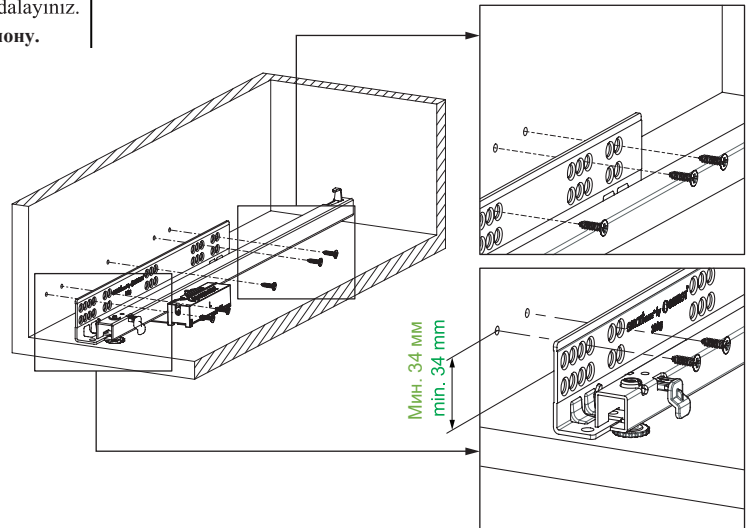
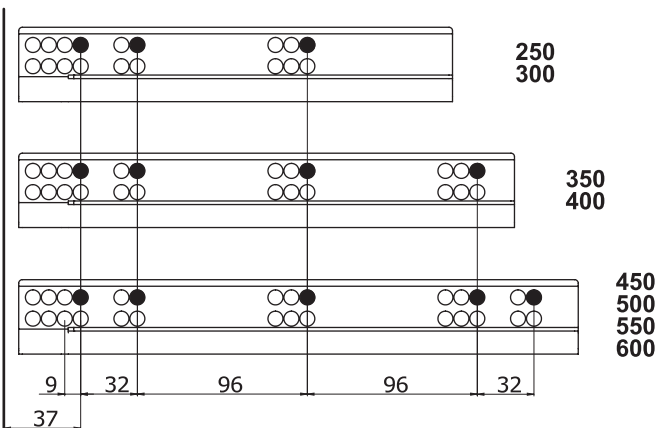
Çekmece Ölçüleri
Размеры ящика



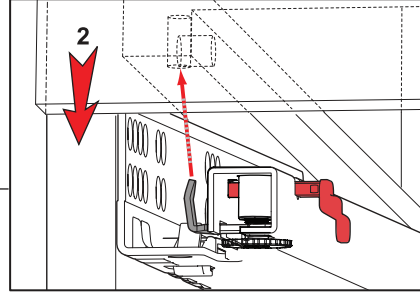
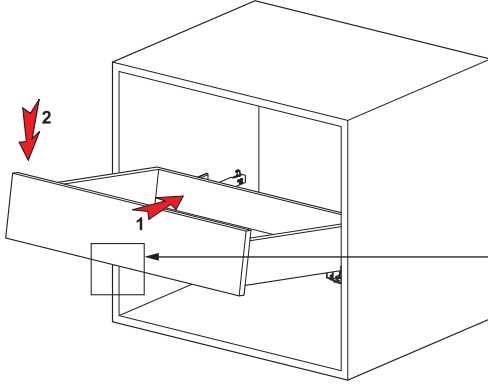
| Nominal Uzunluk Номинальная длина | Çekmece Derinliği Глубина ящика | Geçme Pimler Штифт | Çıkış Emniyeti Запорный механизм |
|--------------------------------------|------------------------------------|-----------------------|-------------------------------------|
| 250 | 240 | 221 | 201 |
| 300 | 290 | 271 | 251 |
| 350 | 340 | 321 | 301 |
| 400 | 390 | 371 | 351 |
| 450 | 440 | 421 | 401 |
| 500 | 490 | 471 | 451 |
| 550 | 540 | 521 | 501 |
| 600 | 590 | 571 | 551 |

Rayların Vida Konum Ölçüleri
Расположение крепежных винтов направляющих

Rayı, koyu renk ile işaretlenmiş deliklerden vidalayınız.
Закрепите направляющие винтами по шаблону.



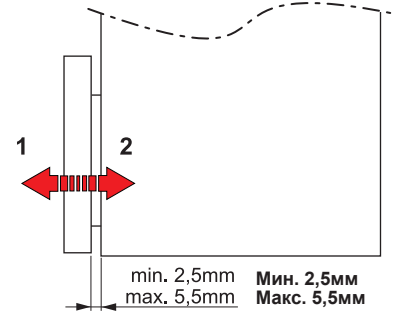
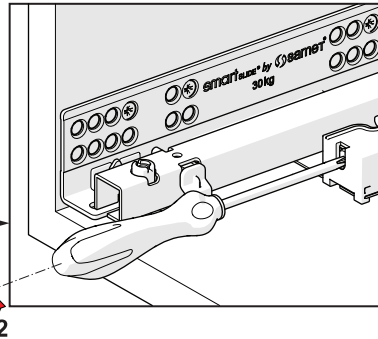
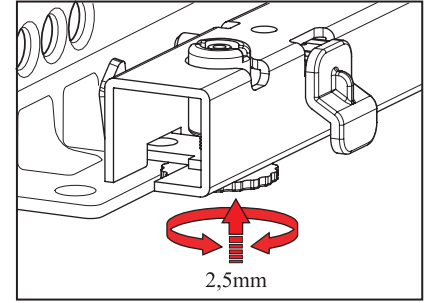
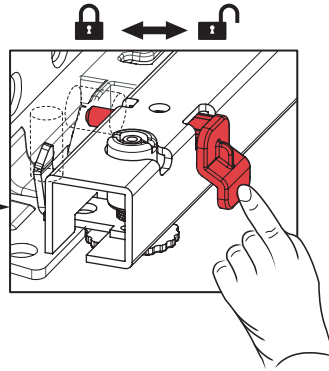
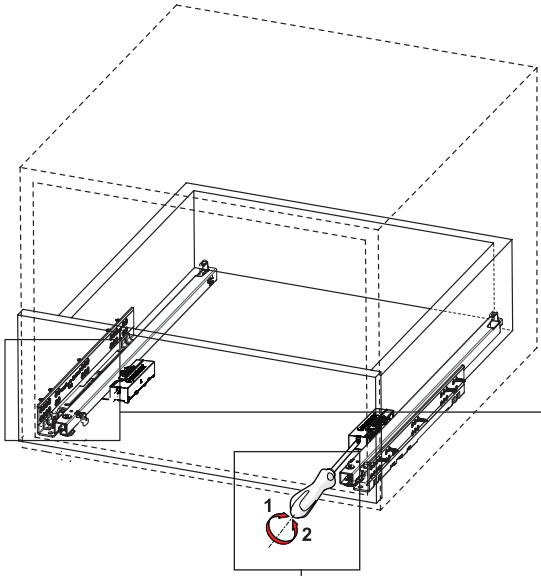
1



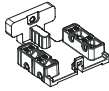
Önemli !!!
Çekmeceyi raya yerleştirmeden önce,
emniyet piminin açık olduğundan emin
olunuz.

Важно!!!
При установке ящика убедитесь,
что запорный механизм открыт.

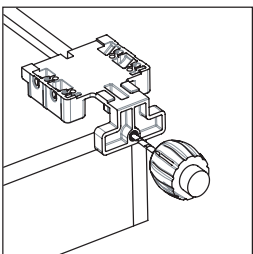
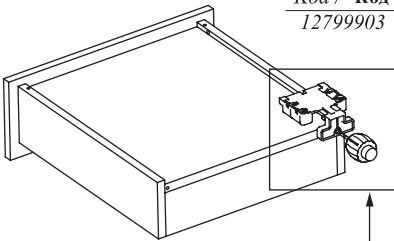
2



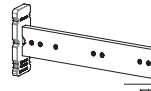
Smart Slide Mandal ve
Tırnak Deliği Delme Şablonu
Шаблон Smart Lock



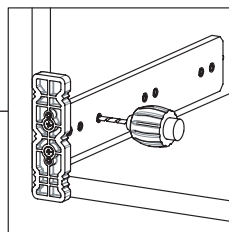
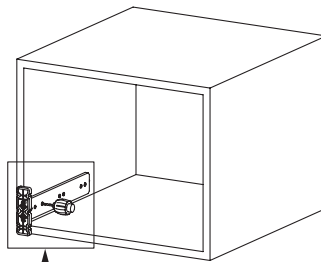
Kod / Код
12799903



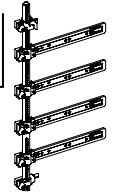
Smart EI Tipi Ray
Montaj Şablonu
Кондуктор для сверления



Kod / Код
12799902
12799904



Smart Cetvelli Ray
Montaj Şablonu
Кондуктор для сверления с линейкой



Kod / Код
12799901
12799905

