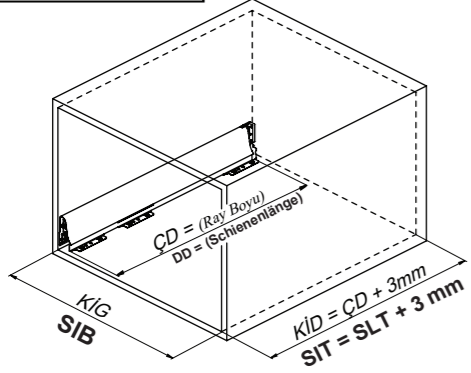
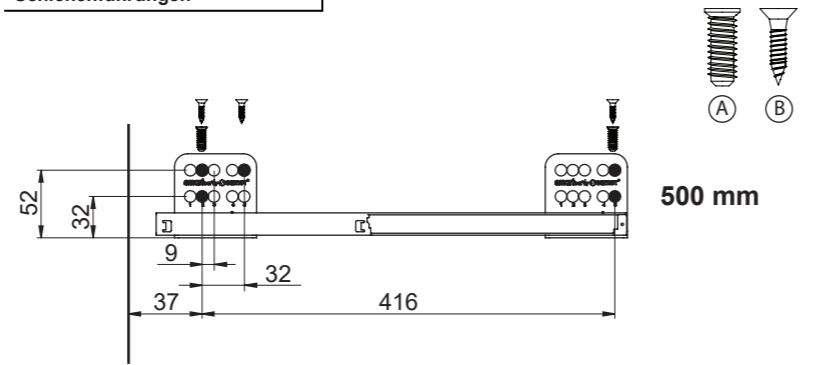
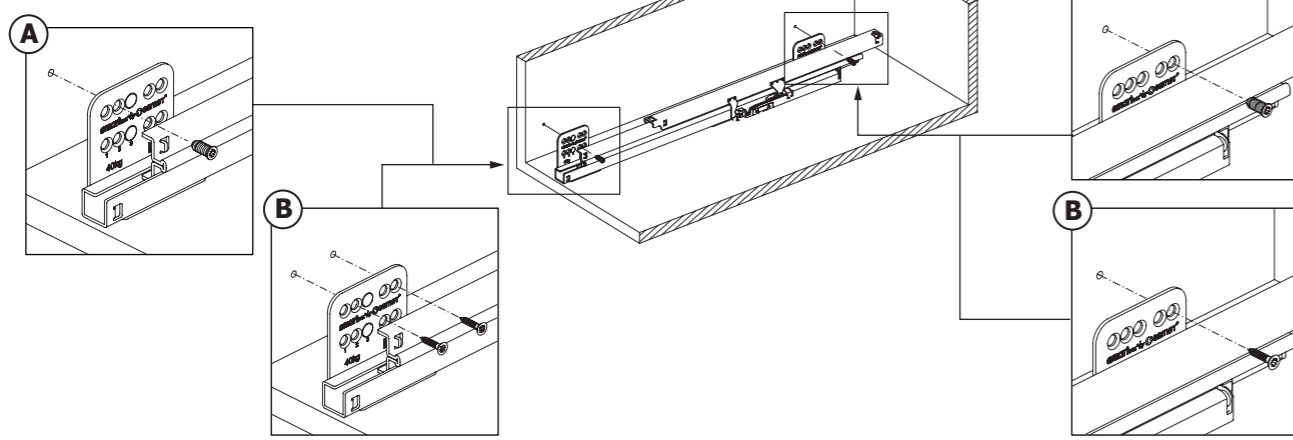
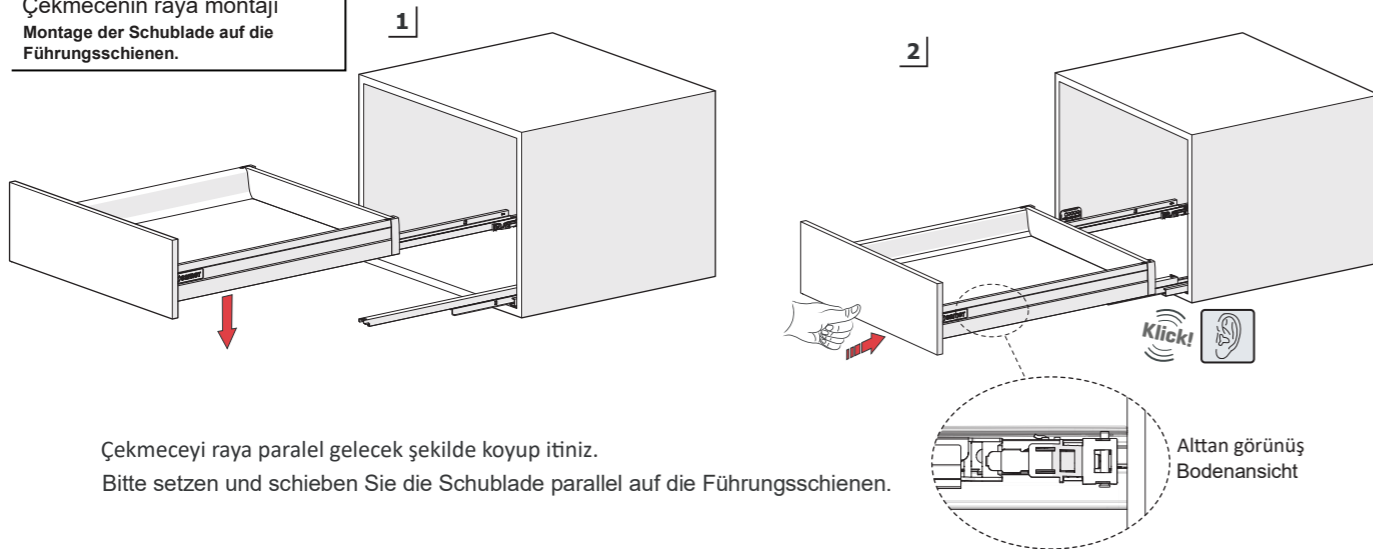
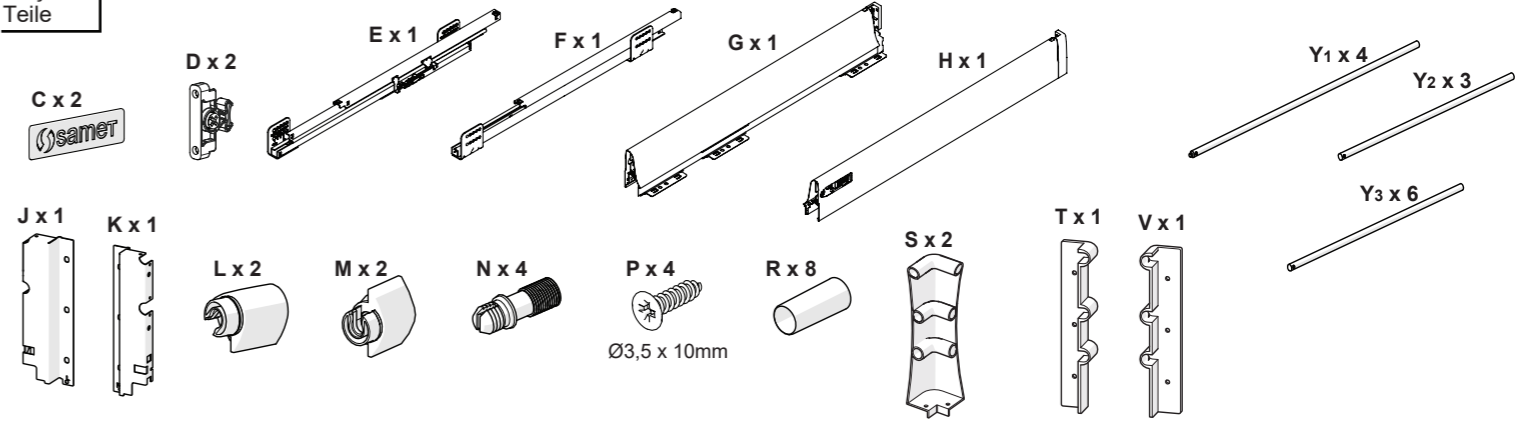
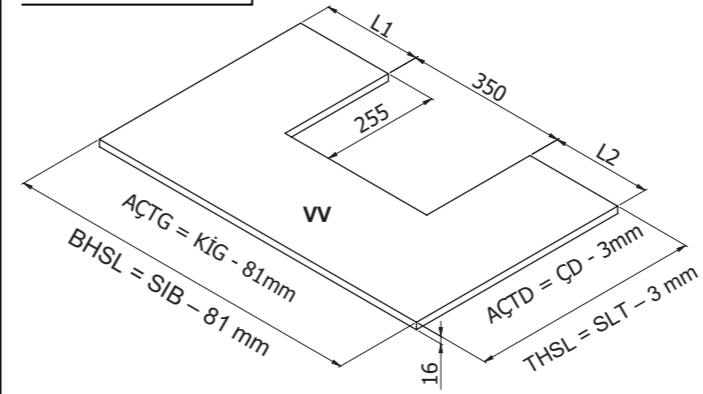
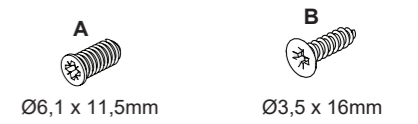
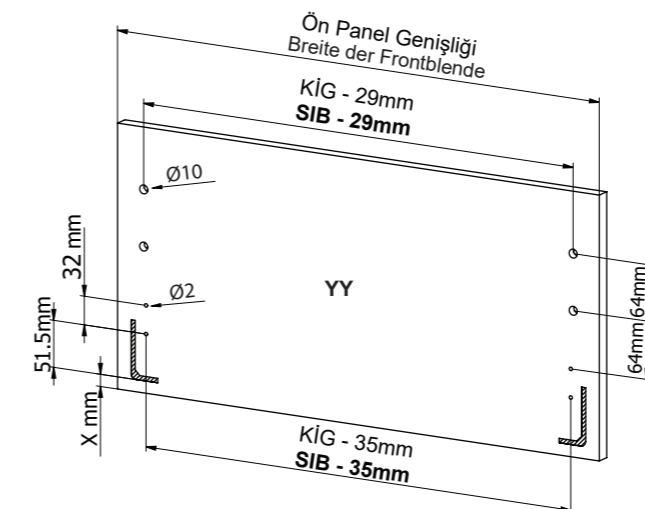
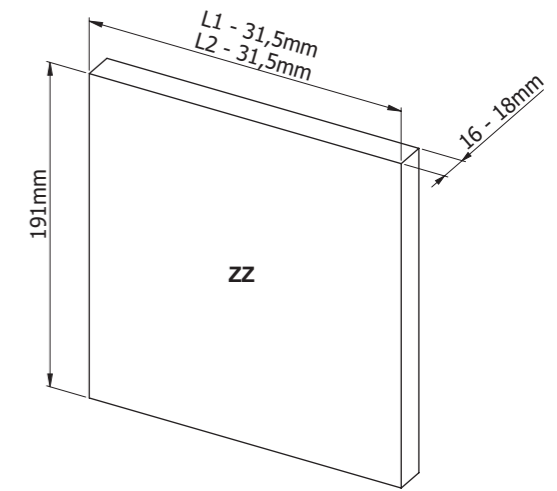
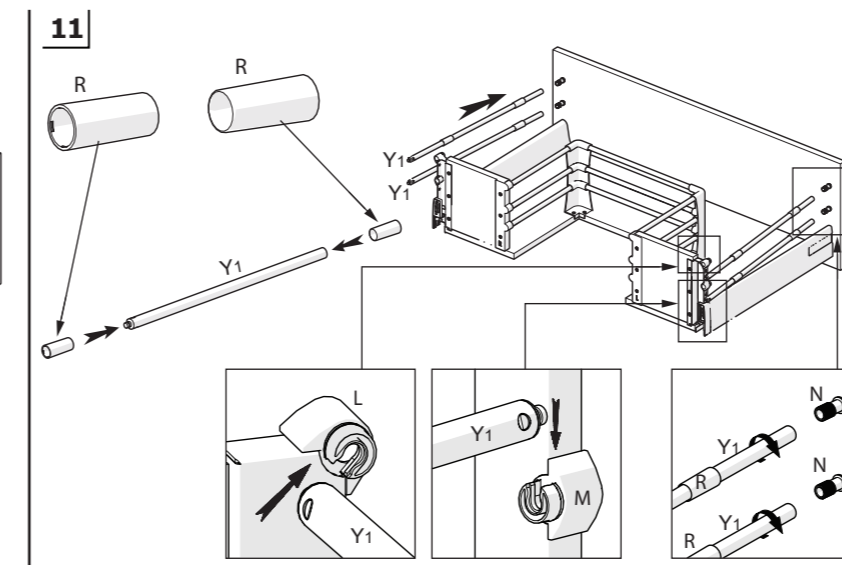
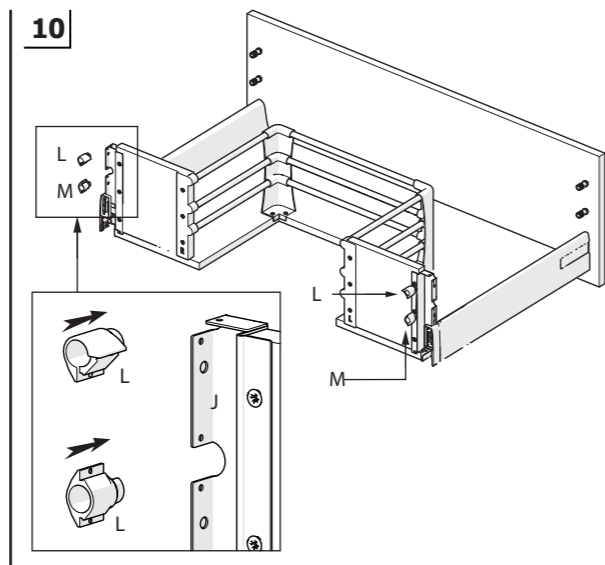
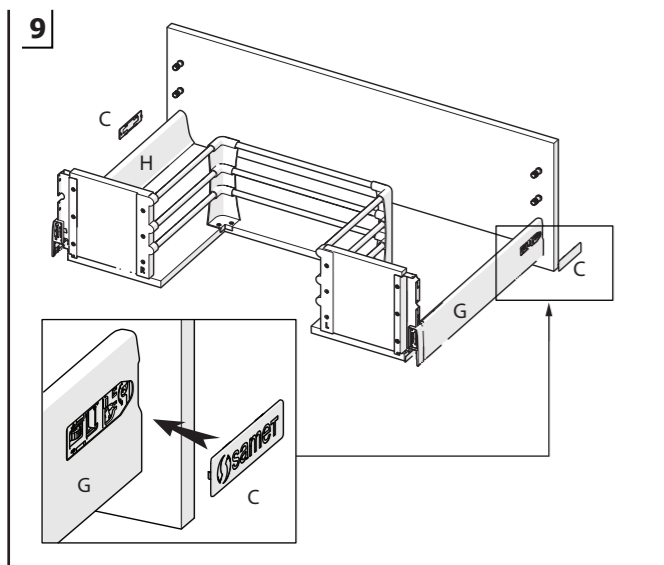
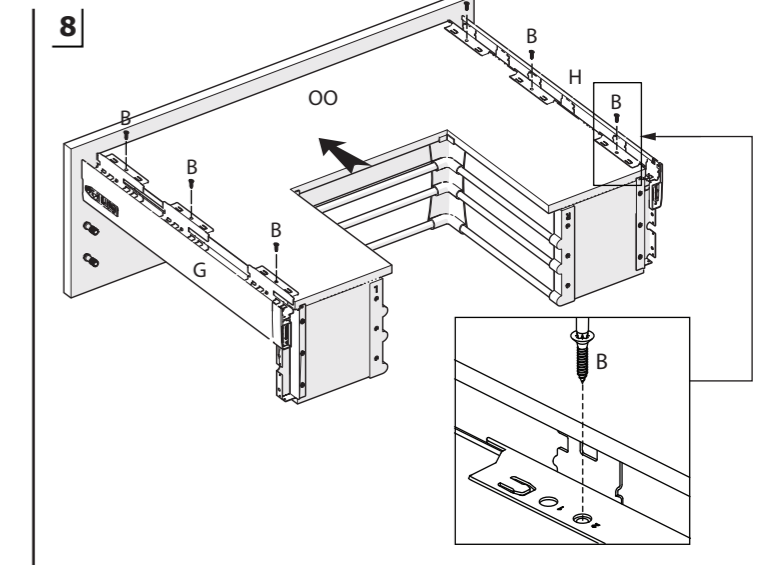
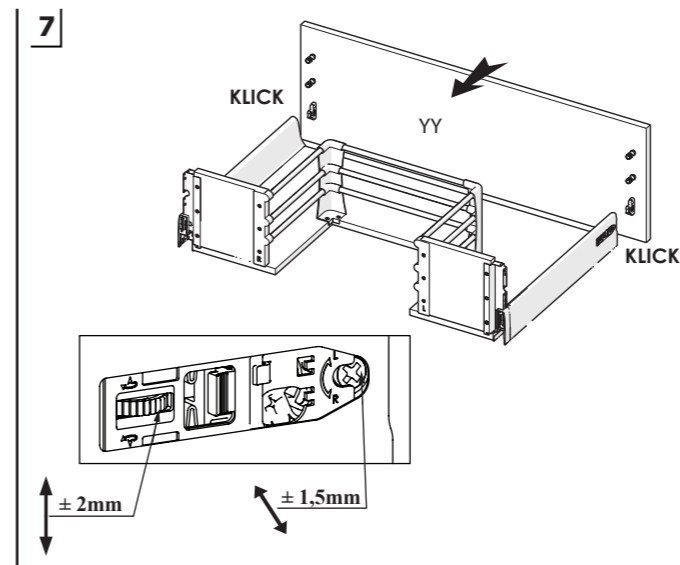
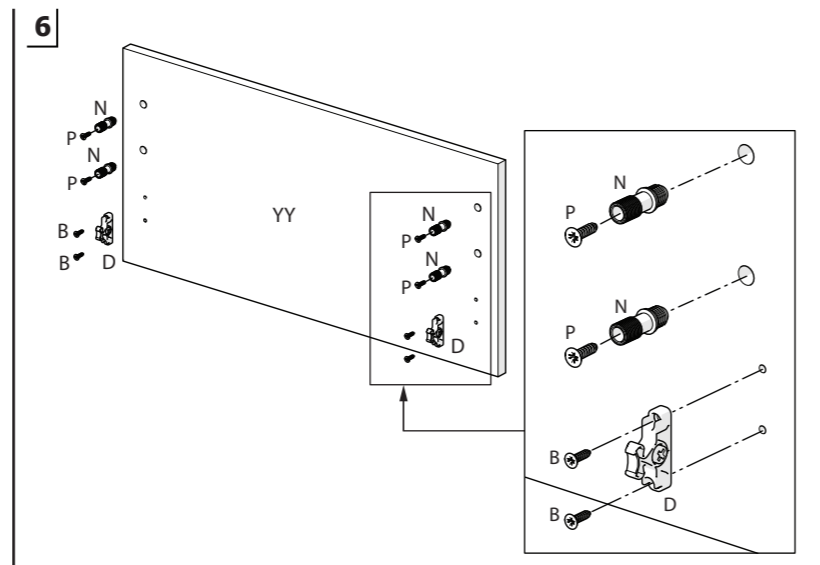
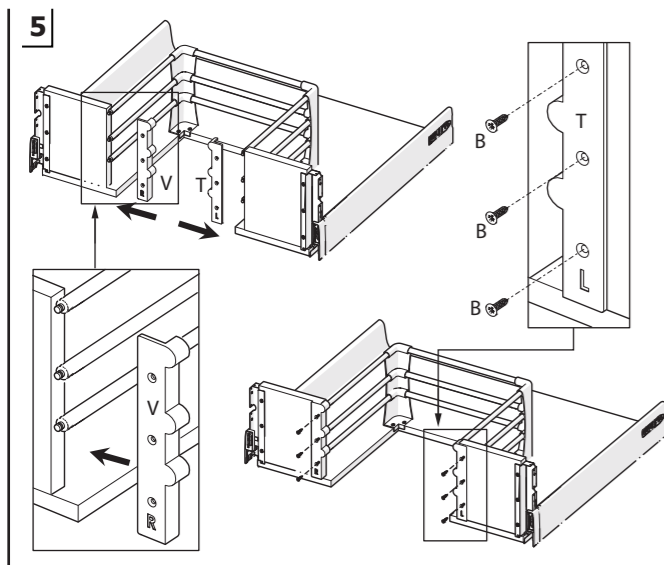
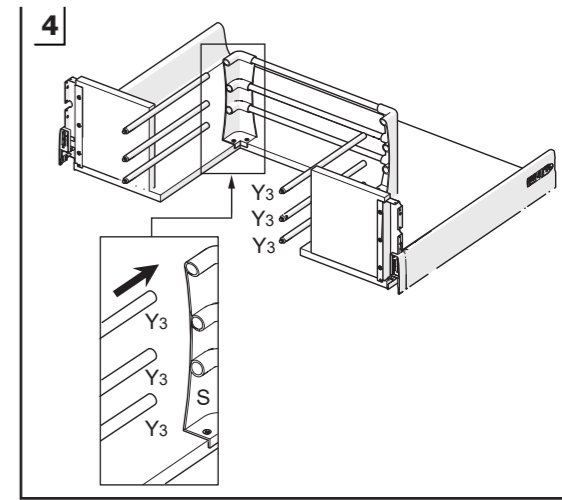
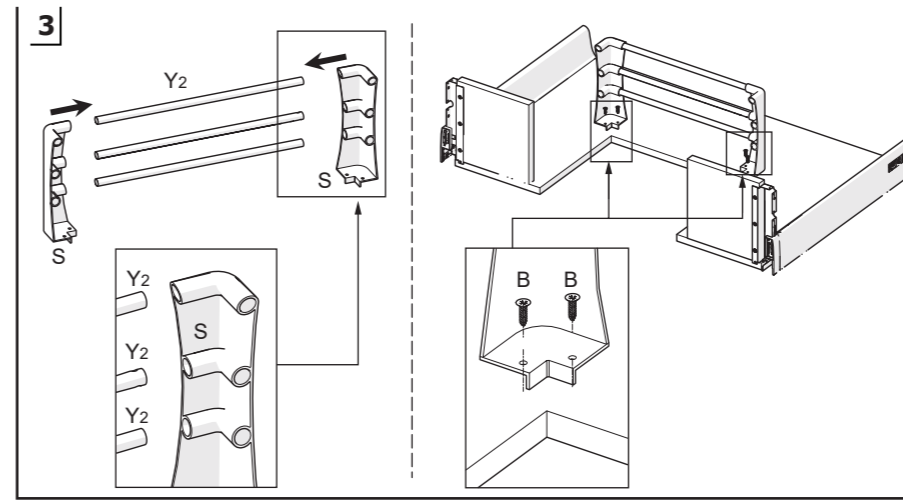
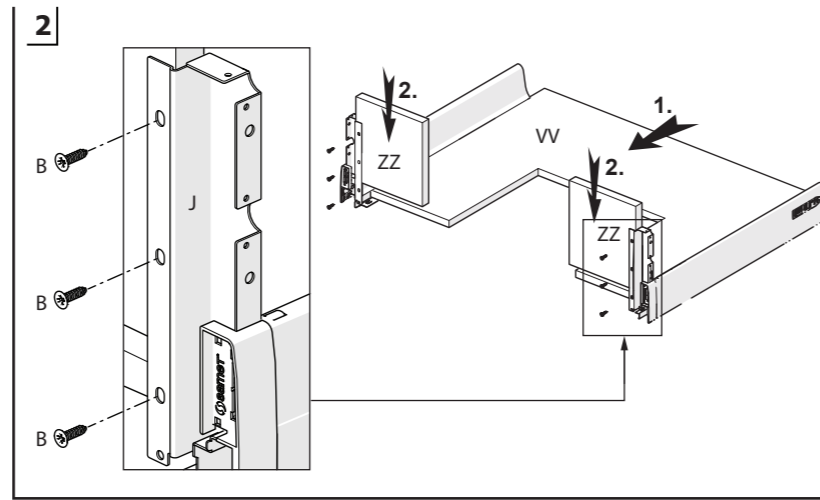
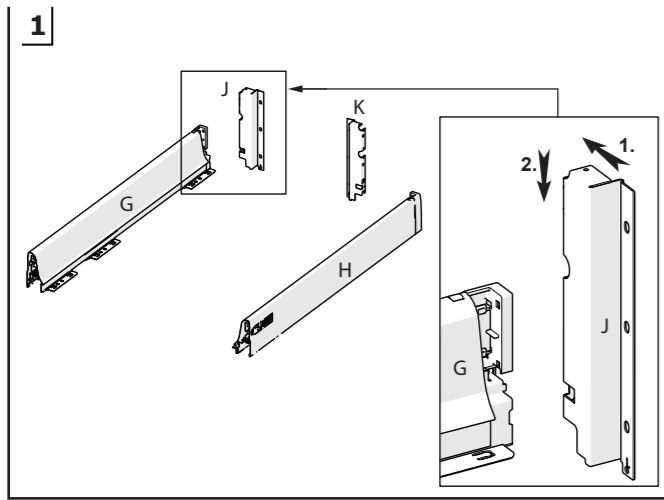


Kabin Ölçüleri  
SchrankabmessungenRayların Vida Konum Ölçüleri  
Schraubenposition der  
SchienenführungenRayı, koyu renk ile işaretlenmiş deliklerden vidalayınız.  
Schauben Sie die Schiene an den markierten Löchern fest.Euro Vida ile Montaj  
Montage der Führungsschiene mit EuroschraubenÇekmecenin raya montajı  
Montage der Schublade auf die  
Führungsschienen.Çekmeceyi raya paralel gelecek şekilde koyup itiniz.  
Bitte setzen und schieben Sie die Schublade parallel auf die Führungsschienen.Parçalar  
TeileAh. Çekmece Tabanı  
Hz. Schubladenboden

Kabin İç Genişliği	: KIG	Schrank-Innenbreite	: SIB
Kabin İç Derinliği	: KID	Schrank-Innentiefe	: SIT
Çekmece Derinliği	: ÇD	Schubladentiefe	: SLT
Ray Uzunluğu	: RU	Schienenlänge	: SL
Ah.Çek.Tabanı Derinliği	: AÇTD	Hz. Sbl. Bodentiefe	: THSL
Ah.Çek.Tabanı Genişliği	: AÇTG	Hz. Sbl. Bodenbreite	: BHSL
Ah.Arkalık Genişliği	: AAG	Hz. Rückwandbreite	: BHRW

Tavsiye Edilen Vidalar  
Empfohlene SchraubenÖn Panel & Bağlantı Parçası  
Frontblende & BefestigungsteileArka Ahşap  
Hz. Rückwand



Kilit tırnağı kapanması durumunda | Im Falle einer nicht funktionierenden Verriegelung | **1**

Ön paneli çıkarmak için | Frontplatte entfernen | **2**

