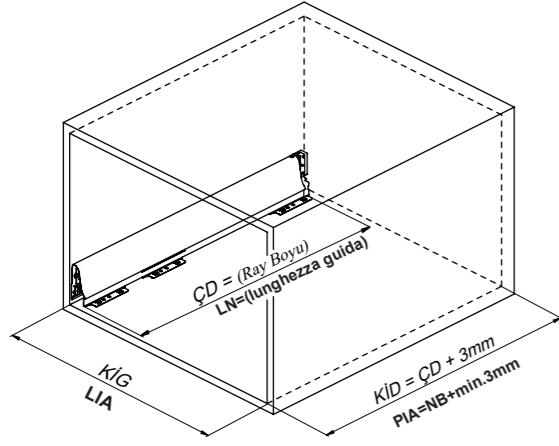
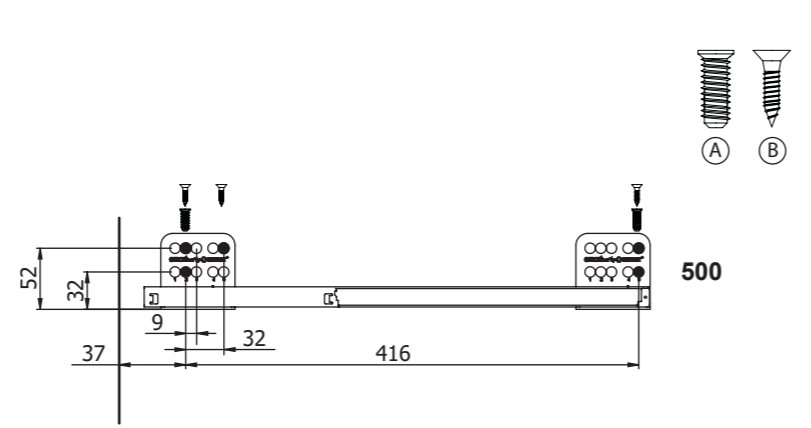
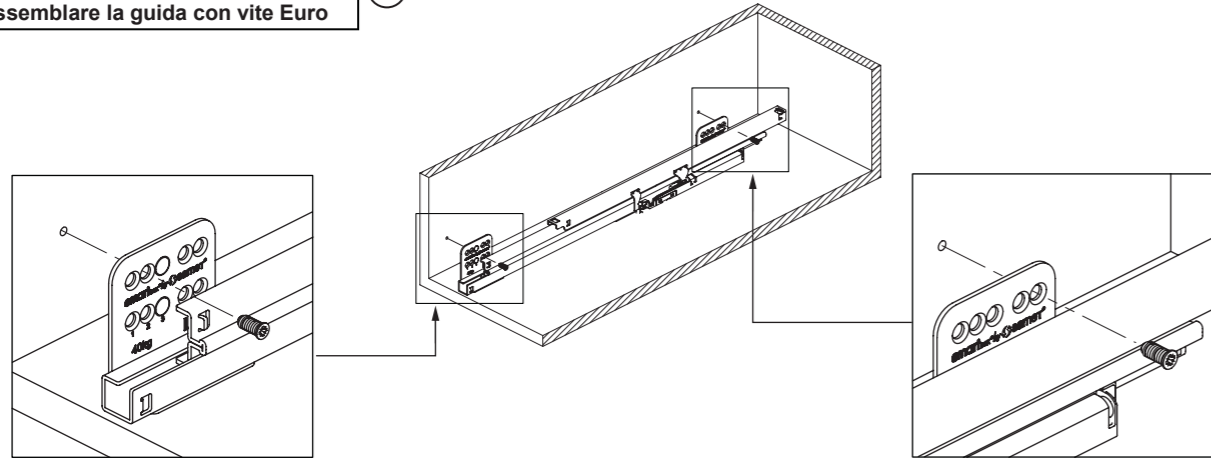
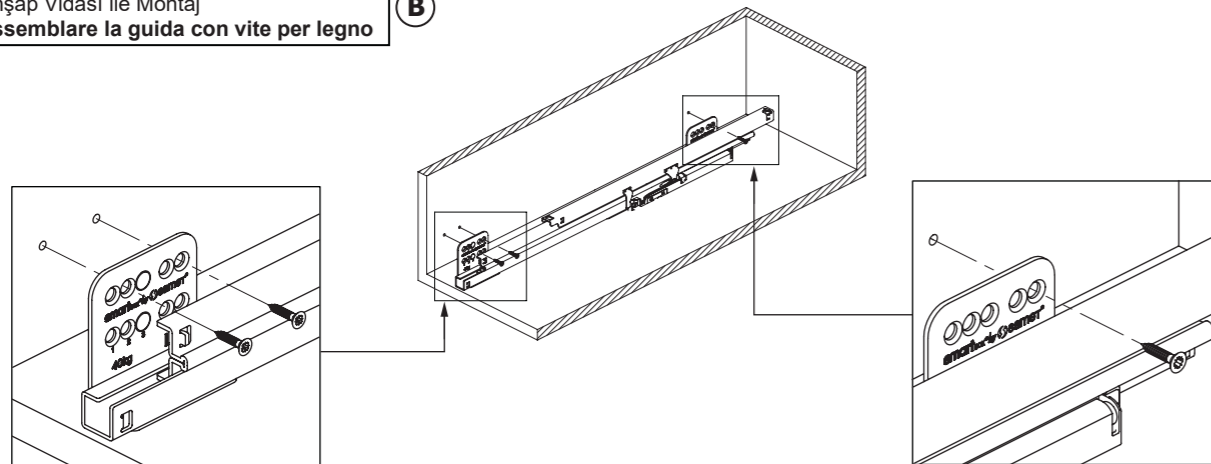
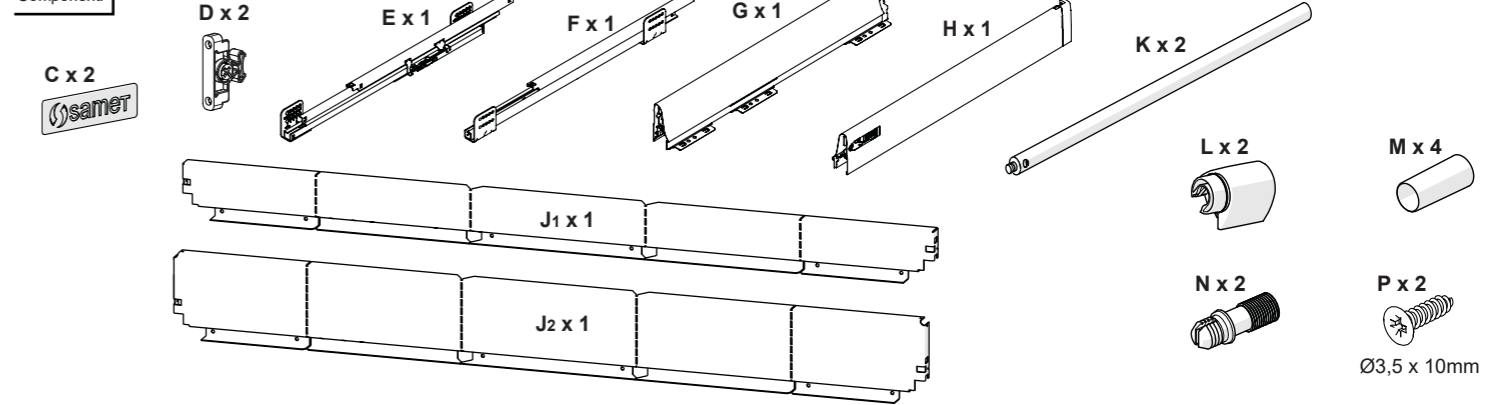
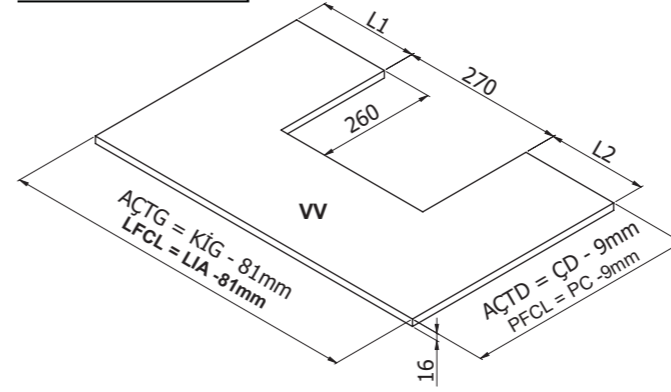


Kabin Ölçüleri
Dimensioni armadioRayların Vida Konum Ölçüleri
Posizione della vite per le guideEuro Vida ile Montaj
Assemblare la guida con vite Euro

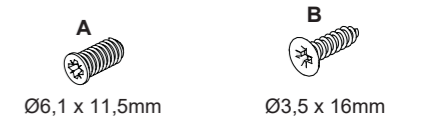
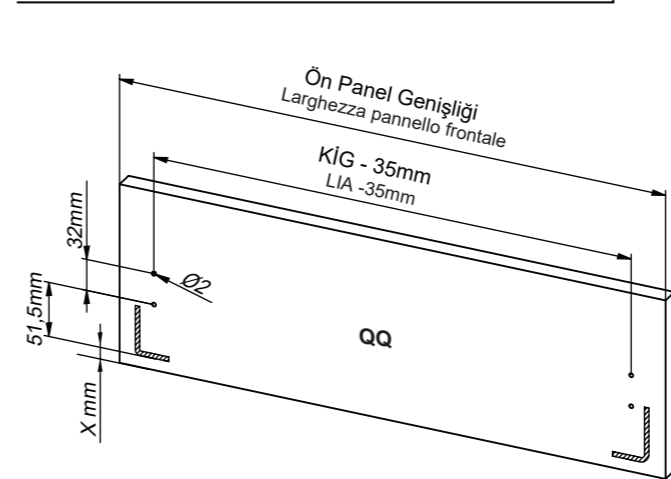
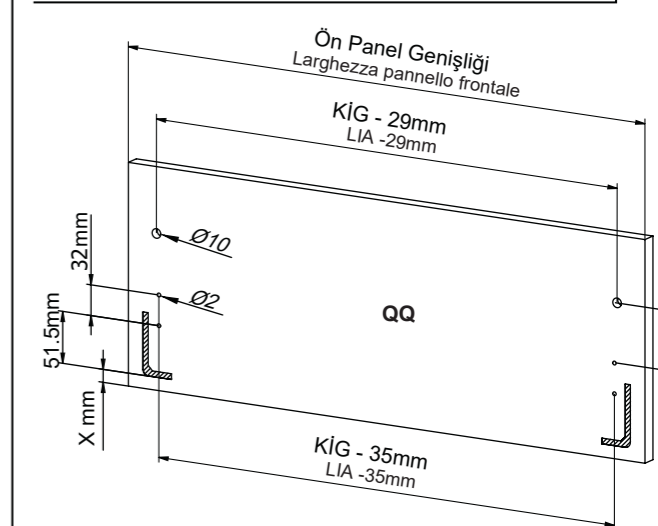
A

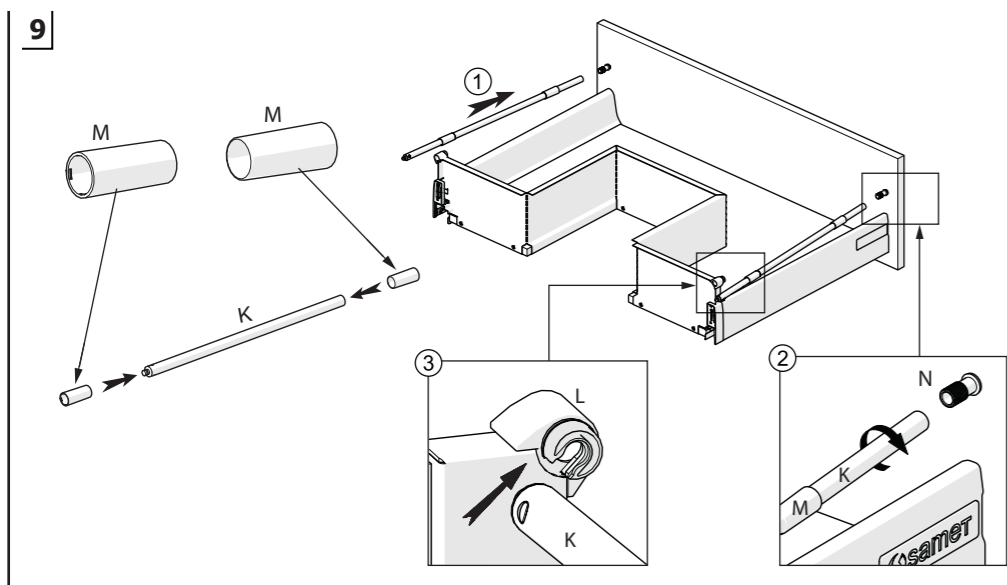
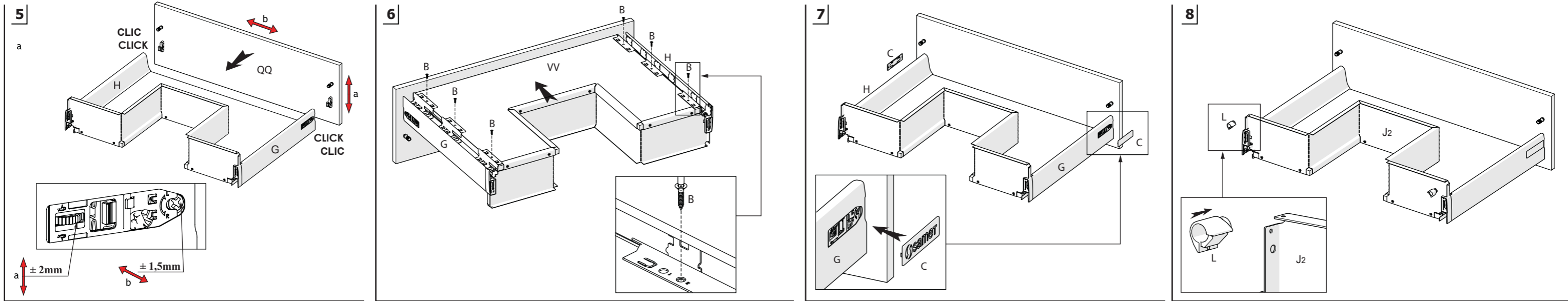
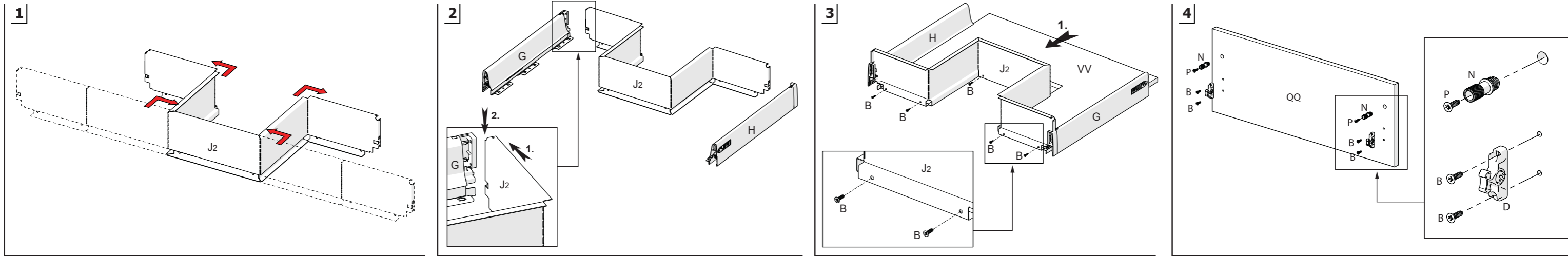
Ahşap Vidası ile Montaj
Assemblare la guida con vite per legno

B

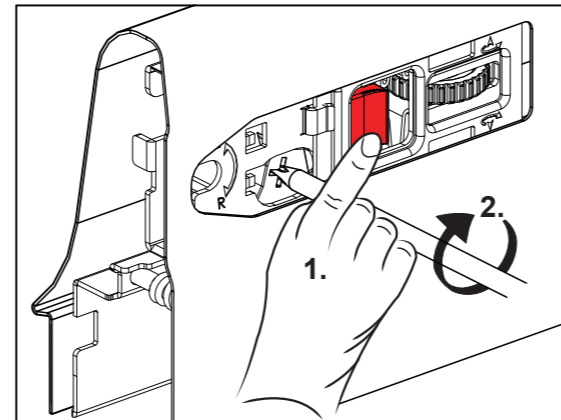
Parçalar
ComponentiAh. Çekmece Tabanı
Fondo del cassetto leg.

Kabin İç Genişliği	: KIG	Larghezza Interna Armadio:	LIA
Kabin İç Derinliği	: KID	Profondità Interna Armadio:	PIA
Çekmece Derinliği	: ÇD	Profondità Cassetto:	PC
Ray Uzunluğu	: RU	Lunghezza Guida:	LG
Ah.Çek.Tabanı Derinliği	: AÇTD	Profondità Fondo Cass. Leg.:	PFCL
Ah.Çek.Tabanı Genişliği	: AÇTG	Larghezza Fondo Cass. Leg.:	LFCL
Ah.Arkalık Genişliği	: AAG	Larghezza Pannello Posteriore Leg.:	LPPL

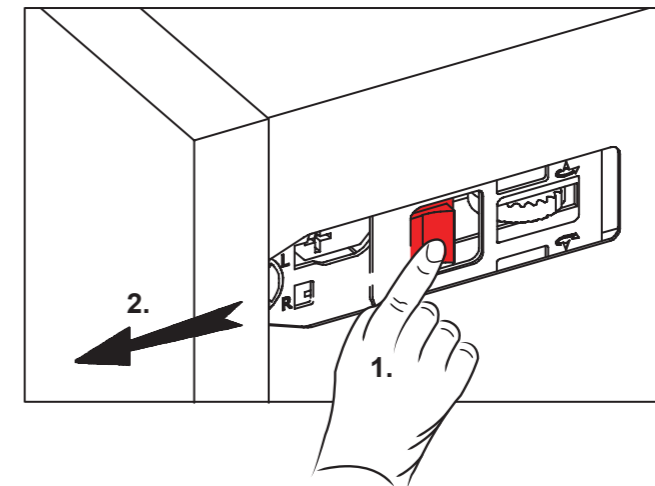
Tavsiye Edilen Vidalar
Vite raccomandataBordürsüz Ön Panel & Bağlantı Parçası
Pannello frontale senza ringhierina e pezzi di collegamentoTek Bordürlü Ön Panel & Bağlantı Parçası
Pannello frontale con ringhierina singola e pezzi di collegamento



Kilit tırnağı kapanması durumunda
Se le fessure della chiusura si chiudono a causa di un'avaria del sistema



Ön paneli çıkarmak için
Rimuovere il pannello frontale



Önemli
Importante

Bordürsüz Metal Panel (J1) kullanımında;
"8" ve "9" numaralı işlemler uygulanmaz.
Se si utilizza il pannello metallico senza la
ringhierina (J1), non eseguire i processi
numerati con "8" e "9".