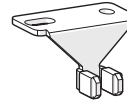
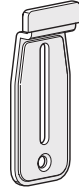
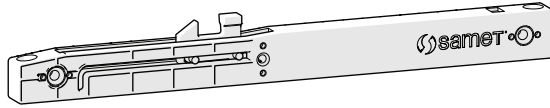
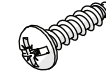


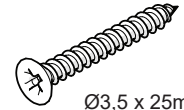
Parçalar
Teile



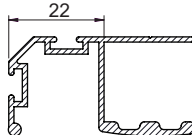
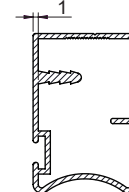
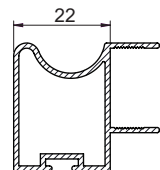
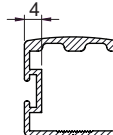
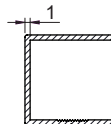
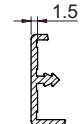
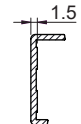
Ø3,5 x 16mm



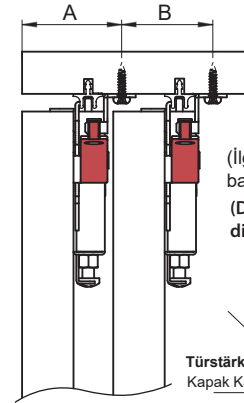
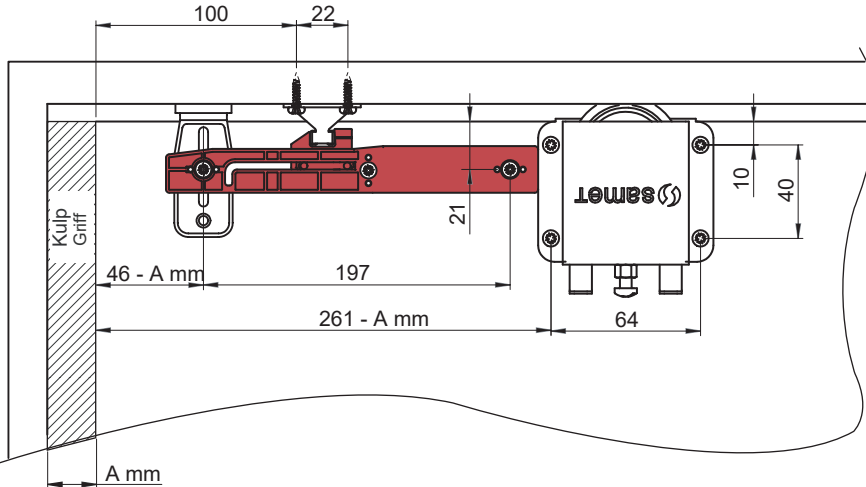
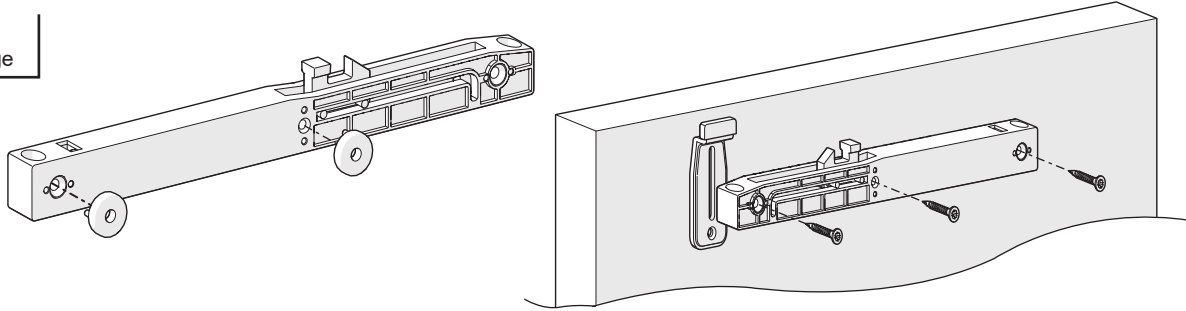
Tavsiye Edilen Vida
Empfohlene Schrauben



Ø3,5 x 25mm

A mm	22mm	1mm	22mm	4mm	1mm	1,5mm	1,5mm
	Bombeli "Y" Boy Kulp ----- Gebogener "Y"-Griff	Kanalalı Boy Kulp ----- Griff mit Schlitz	İç Bükey Kulp ----- Griffmulden	Bombeli "U" kulp ----- Gebogener "U"-Griff	Düz "U" Kulp ----- Flacher "U"-Griff	Kanalalı Kenar Çıtası ----- Side Stich with Slot	Düz kenar çıtası ----- Flat Side Stick
KULP MODELİ ----- GRIFF- MODELLE							

Montaj
Montage



(İlgili görsel, "Tekli Ray" baz alınarak hazırlanmıştır.)
(Das zugehörige Bild zeigt die Ausführung mit „Einzelschiene“.)

Türstärke Kapak Kalınlığı	Schiene Ray		Schiene Ray	
	A	B	A	B
16 mm	35	35	35	42
18 mm	37	37	37	42
22 mm	41	41	41	42