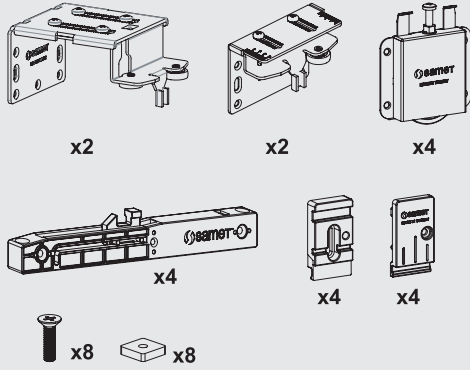
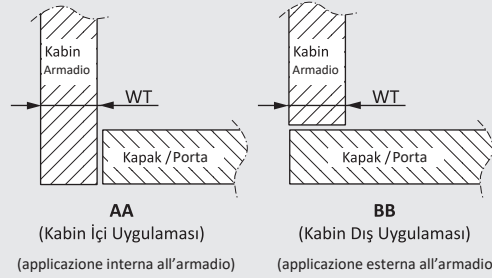


Parçalar / Componenti

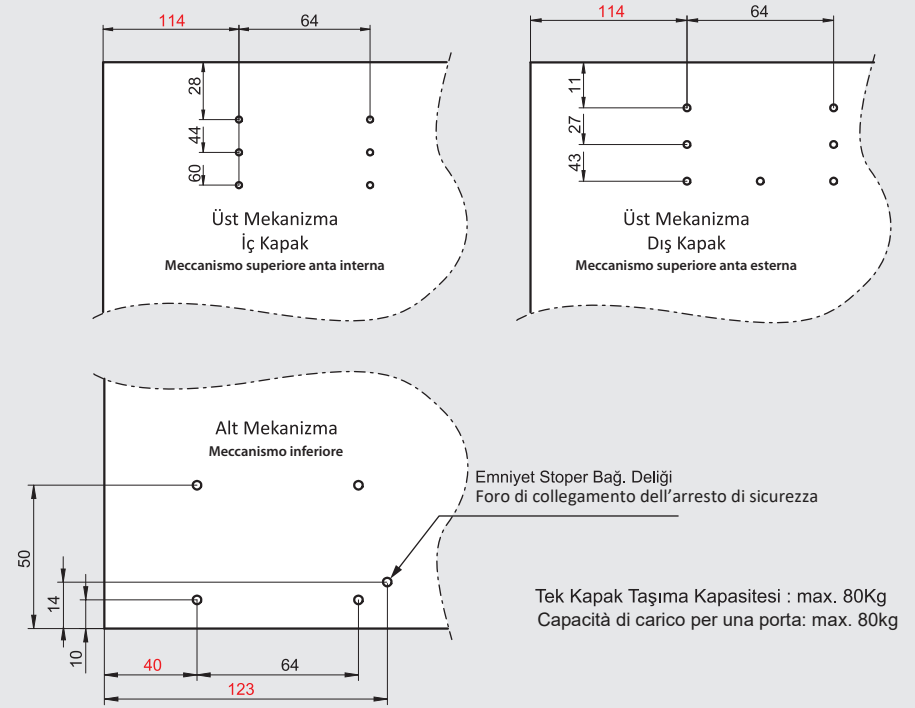


Uygulama Seçenekleri / Caratteristiche dell'applicazione



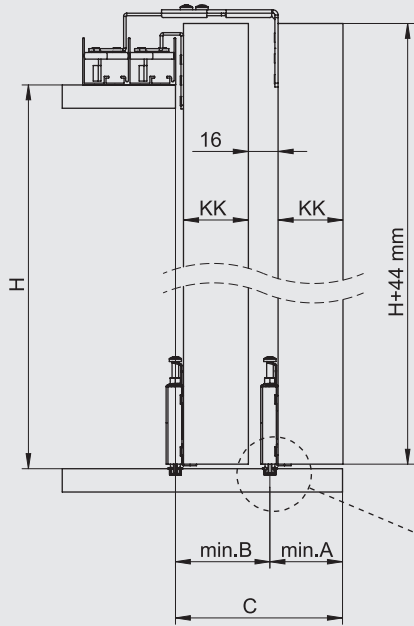
Bağlantı ölçüleri "AA" uygulamasına göre verilmiştir.
"BB" uygulaması için ölçülere "WT" kalınlığı kadar ekleyiniz.
Le dimensioni delle connessioni sono fornite come applicazione "AA".
Aggiungere lo spessore "WT" alle dimensioni per l'applicazione "BB".

Kapak Bağlantı Ölçüleri / Dimensioni delle connessioni alla porta



Yukarıda belirtilen bağlantı ölçüleri, Kabin içi uygulamaları içindir.
Kabin Dış uygulamaları için, lütfen kabin kalınlığını yukarıdaki kırmızı renkli ölçülere ekleyiniz.
Le dimensioni delle connessioni sopra indicate sono fornite per applicazioni INTERNE ALL'ARMADIO; per applicazioni ESTERNE ALL'ARMADIO, si prega di aggiungere lo "spessore dell'armadio" alle precedenti dimensioni in rosso.

Kabinde Yer İhtiyacı / Fabbisogno di spazio nell'armadio



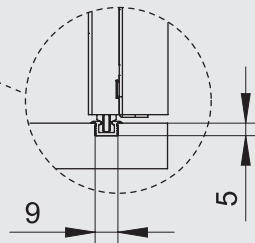
KKmm	Amm	Bmm	Cmm
18	24	34	58
22	28	38	66
26	32	42	74
30	36	46	82
40	46	56	102
50	56	66	122

Tabloda yer almayan kapak kalınlıkları (KK) için aşağıdaki formülleri uygulayınız.
Utilizzare la formula seguente per gli spessori dell'armadio (KK) non contenuti nella tabella.

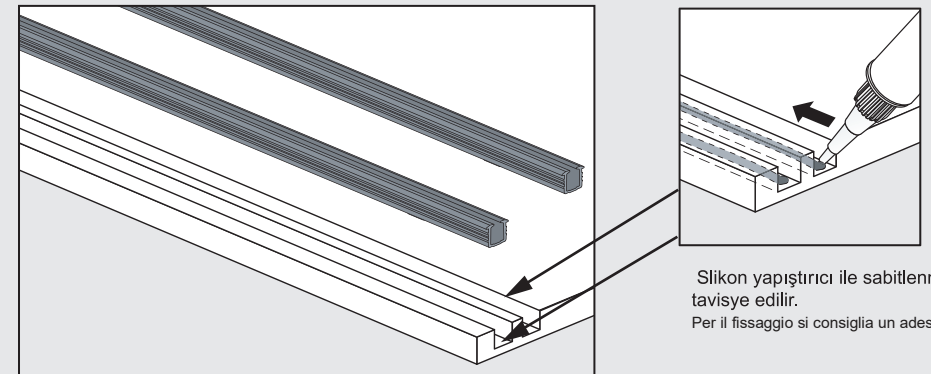
$$A = KK + 6mm$$

$$B = KK + 16mm$$

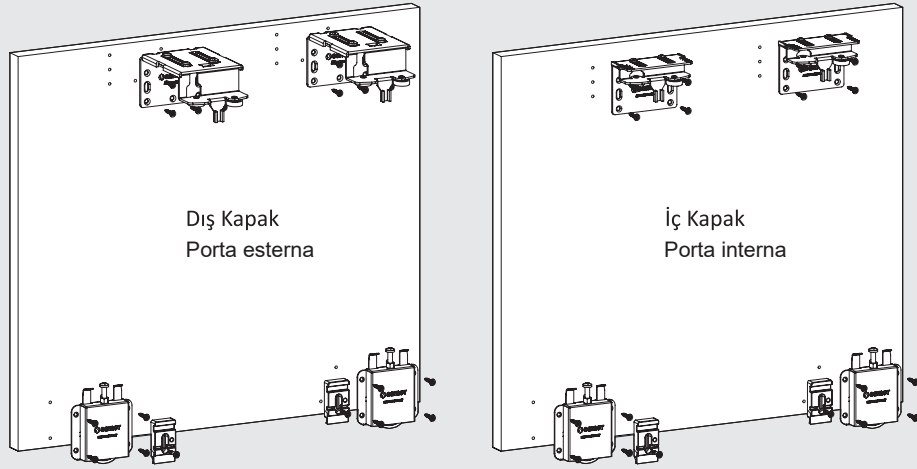
$$C = 2 \times KK + 22mm$$



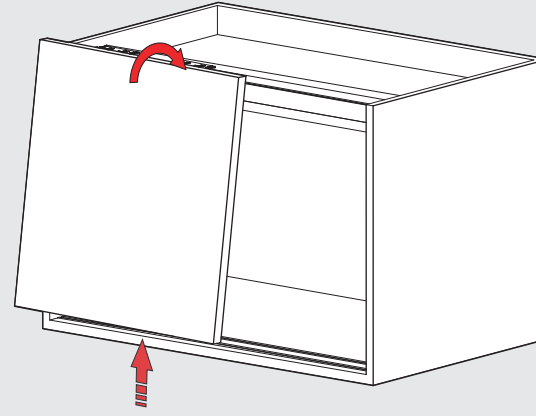
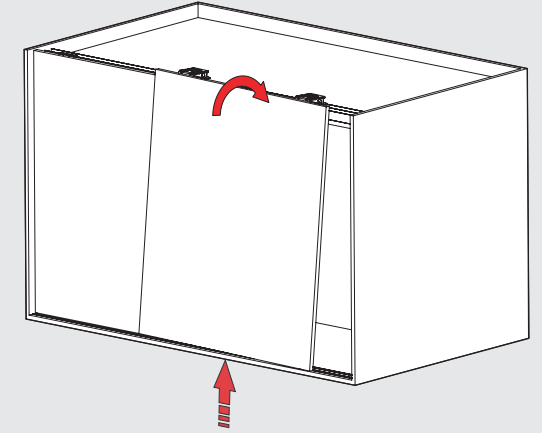
Alt Ray Montajı ve Sabitlenmesi / Assemblaggio e fissaggio della rotaia inferiore



Mekanizmaların Monajı / Assemblaggio del meccanismo

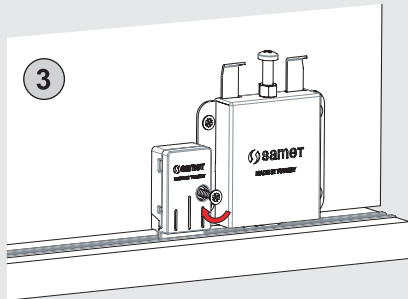
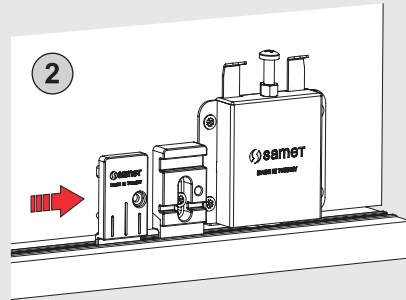
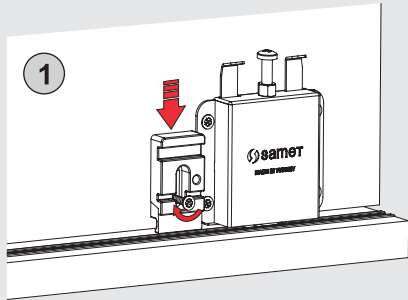


Kapakların Takılması ve Ayar / Installazione e regolazione della porta

1 İç Kapak Montajı
Assemblaggio porta interna2 Dış Kapak Montajı
Assemblaggio porta esterna

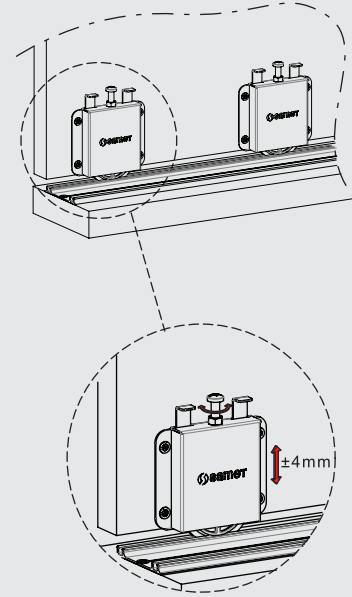
Emniyet Stoperi Montajı / Assemblaggio dell'arresto di sicurezza

30 kg ve altı ağırlıklı kapaklarda uygulanması tavsiye edilir.
Si consiglia l'applicazione sotto le porte di 30 kg.



* Stoper montajını yapmadan önce kapakların gönye ayarını mutlaka yapınız.
* Le porte dovrebbero essere bilanciate prima dell'assemblaggio dell'arresto.

Ayar İmkânı / Dispositivo di regolazione



Fren Mekanizması / Meccanismo a chiusura ammortizzata

