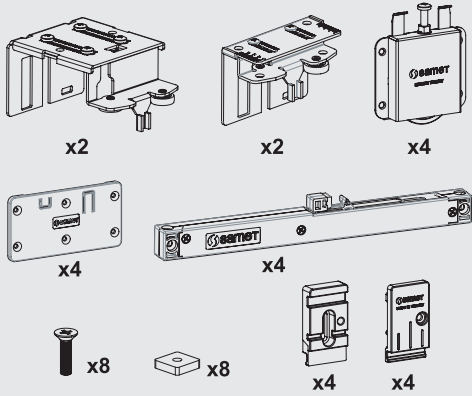
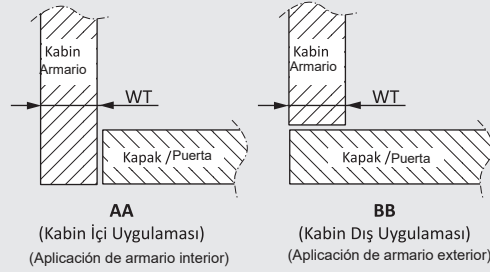


Parçalar / Piezas

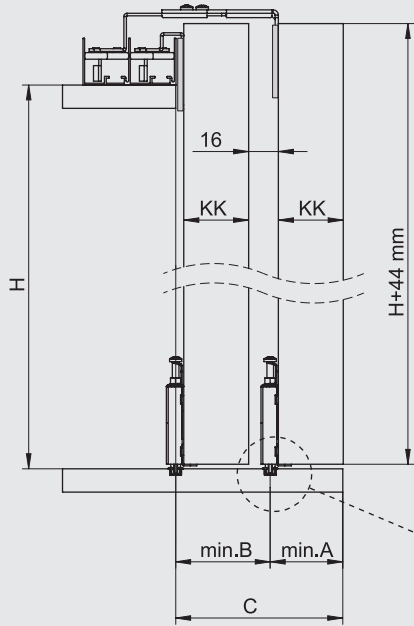


Uygulama Seçenekleri / Características de la aplicación



Bağlantı ölçüleri "AA" uygulamasına göre verilmiştir.
"BB" uygulaması için ölçülere "WT" kalınlığı kadar ekleyiniz.
Las dimensiones de conexión se dan como aplicación "AA".
Agregue el grosor "WT" a las dimensiones para la aplicación "BB".

Kabinde Yer İhtiyacı / Requisito de espacio en el armario



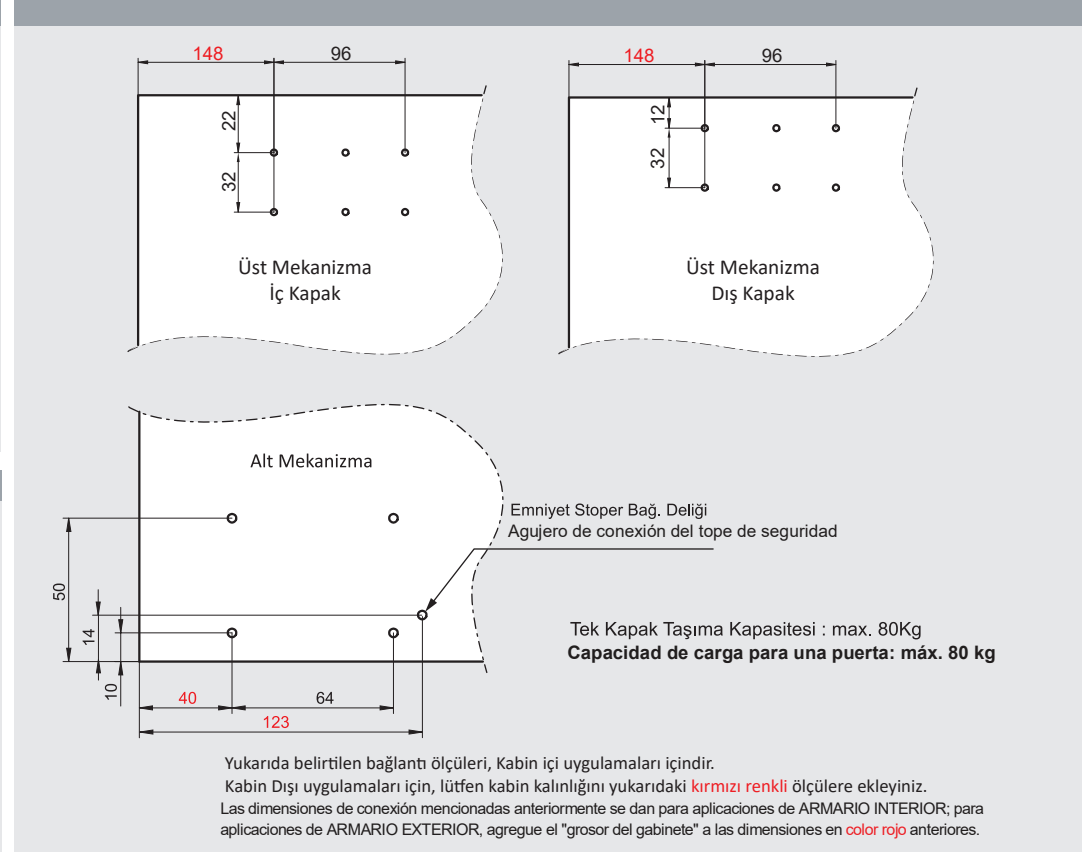
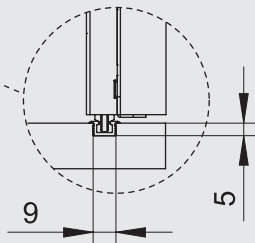
$$A = KK + 6mm$$

$$B = KK + 16mm$$

$$C = 2 \times KK + 22mm$$

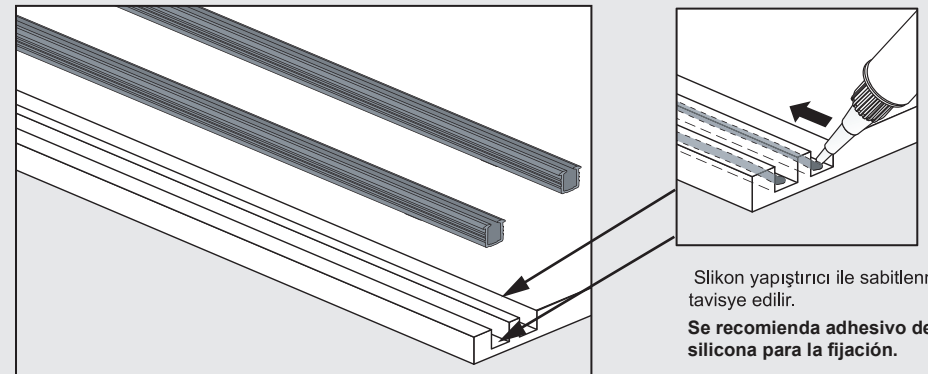
| KKmm | Amm | Bmm | Cmm |
|------|-----|-----|-----|
| 18 | 24 | 34 | 58 |
| 22 | 28 | 38 | 66 |
| 26 | 32 | 42 | 74 |
| 30 | 36 | 46 | 82 |
| 40 | 46 | 56 | 102 |
| 50 | 56 | 66 | 122 |

Tabloda yer almayan kapak kalınlıkları (KK) için aşağıdaki formülleri uygulayınız.
Utilice la fórmula a continuación para grosores de armario (GA) que no están en la tabla.

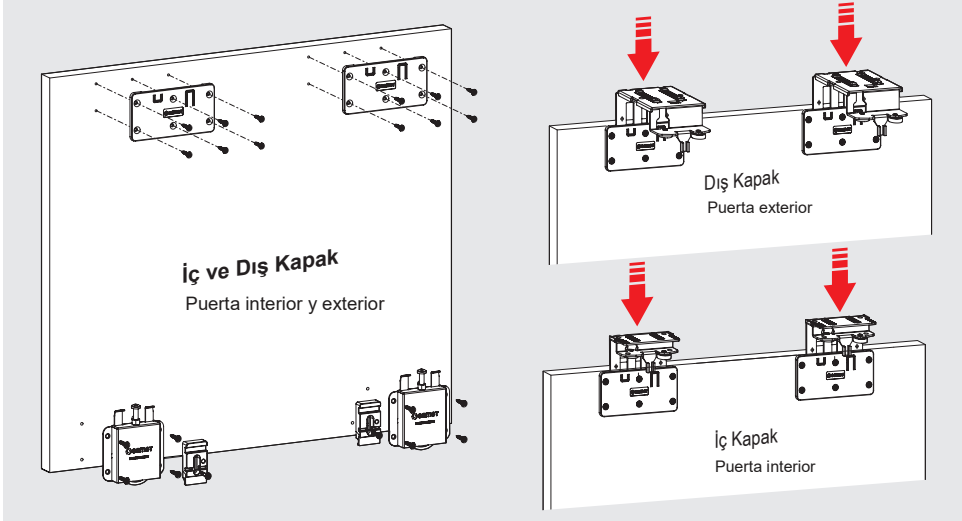


Yukarıda belirtilen bağlantı ölçüleri, Kabin içi uygulamaları içindir.
Kabin Dışı uygulamaları için, lütfen kabin kalınlığını yukarıdaki kırmızı renkli ölçülere ekleyiniz.
Las dimensiones de conexión mencionadas anteriormente se dan para aplicaciones de ARMARIO INTERIOR; para aplicaciones de ARMARIO EXTERIOR, agregue el "grosor del gabinete" a las dimensiones en color rojo anteriores.

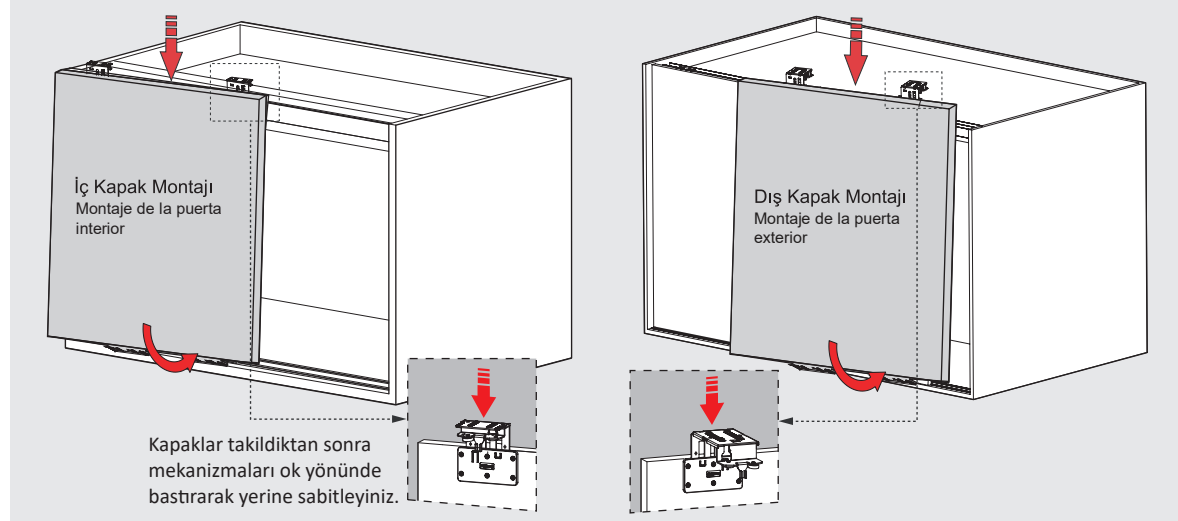
Alt Ray Montajı ve Sabitlenmesi / Montaje y fijación del riel inferior



Mekanizmaların Monajı / Montaje del mecanismo

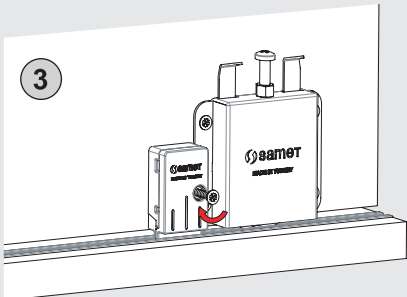
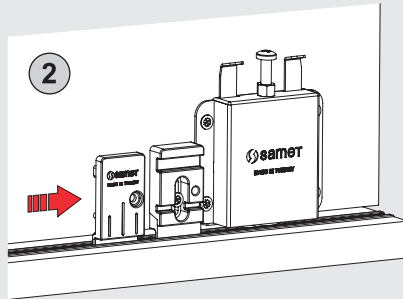
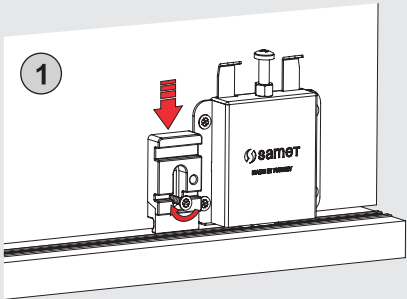


Kapakların Takılması ve Ayar / Instalación y ajuste de puertas



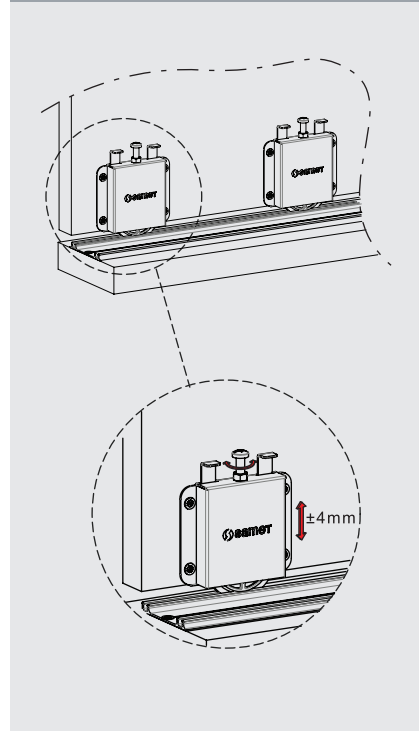
Emniyet Stoperi Montajı / Conjunto de tope de seguridad

30 kg ve altı ağırlıklı kapaklarda uygulanması tavsiye edilir.
Se aconseja aplicar en puertas de menos de 30 kg.



* Stoper montajını yapmadan önce kapakların gönye ayarını mutlaka yapınız.
* Las puertas deben equilibrarse antes de montar el tope.

Ayar İmkanı / Función de ajuste



Fren Mekanizması / Mecanismo de cierre suave

