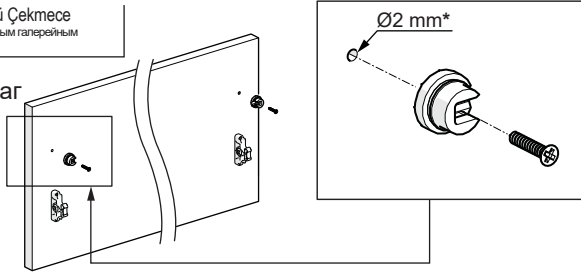


Tek Bordürlü Çekmece
Ящик с односторонним галерейным рейлингом

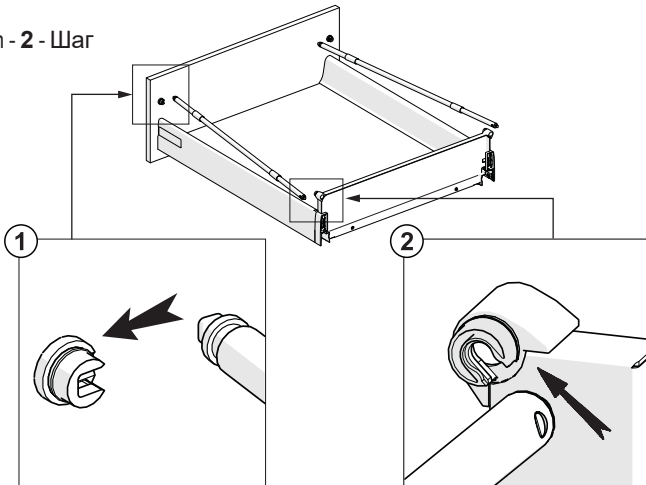
işlem - 1 - Şarj



* Ön Panel delik eksen ve çapları için Smart Box Çekmece kullanım kılavuzuna bakınız. Bordür bağlantı delik çapını Ø10 mm yazmasına rağmen bu ürün için Ø2 mm yapınız.

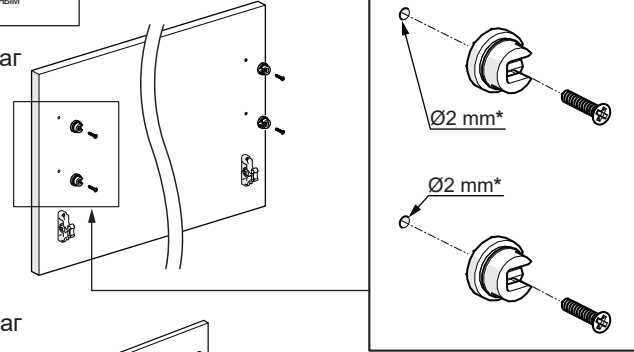
* Пожалуйста, сверьтесь с инструкцией по сборке выдвижного ящика системы Smart Box для уточнения диаметра и положений отверстий на передней панели. Диаметр отверстия для установки галерейного рейлинга должен быть Ø2 мм несмотря на указание в Ø10 мм на инструкции по сборке системы Smart Box.

işlem - 2 - Şarj

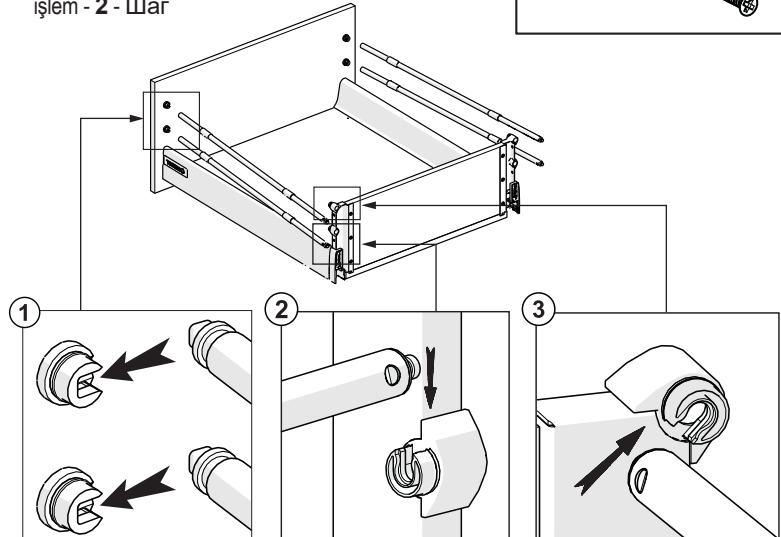


Çift Bordürlü Çekmece
Ящик с двойным галерейным рейлингом

işlem - 1 - Şarj

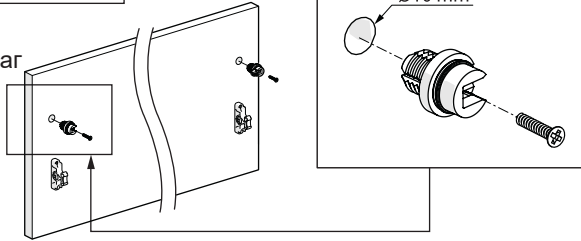


işlem - 2 - Şarj

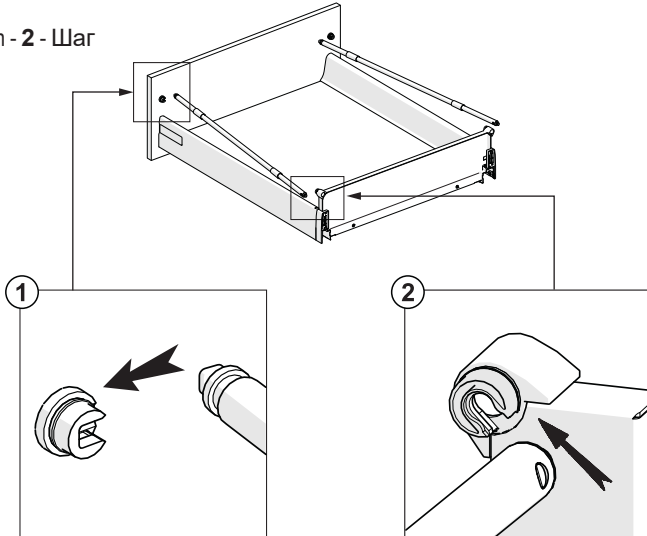


Tek Bordürlü Çekmece
Ящик с одинарным галерейным
рейлингом

işlem - 1 - Шар

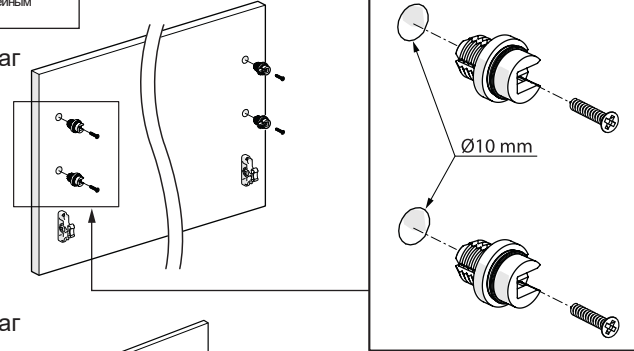


işlem - 2 - Шар



Çift Bordürlü Çekmece
Ящик с двойным галерейным
рейлингом

işlem - 1 - Шар



işlem - 2 - Шар

