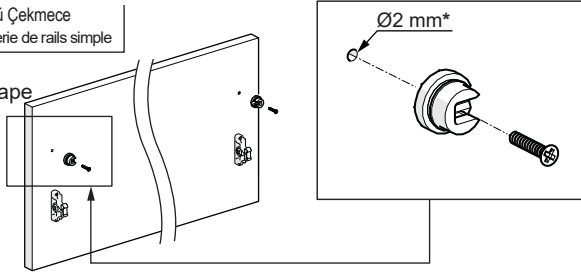


Tek Bordürlü Çekmece
Tiroir de galerie de rails simple

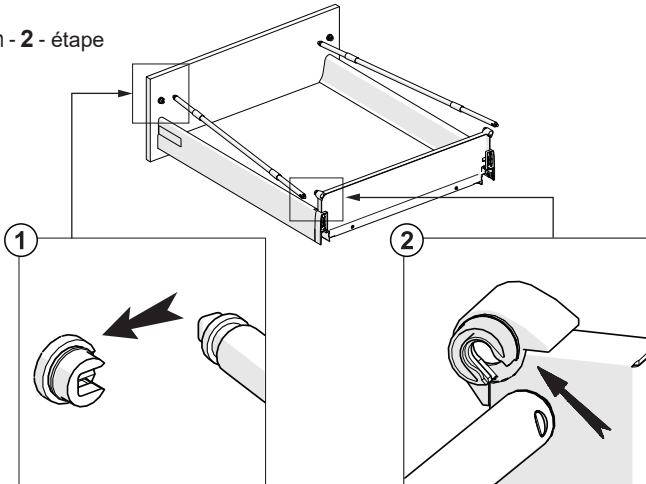
işlem - 1 - étape



* Ön Panel delik eksen ve çapları için Smart Box Çekmece kullanım kılavuzuna bakınız. Bordür bağlantı delik çapını Ø10 mm yazmasına rağmen bu ürün için Ø2 mm yapınız.

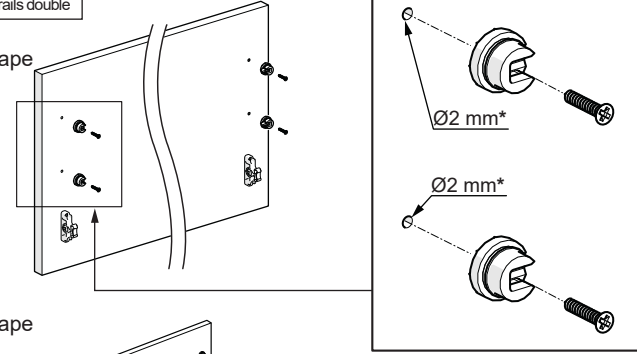
* Veuillez vous référer au manuel d'assemblage du tiroir Smart Box pour connaître les diamètres et les emplacements des trous de vis du panneau avant. Le diamètre du trou de fixation de la galerie doit être de Ø2 mm malgré l'indication de Ø10 mm dans le manuel d'assemblage de la Smart Box.

işlem - 2 - étape

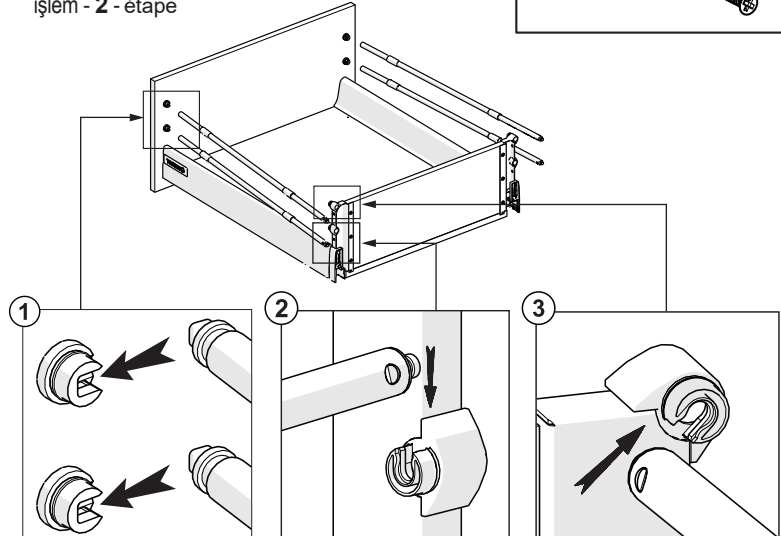


Çift Bordürlü Çekmece
Tiroir de galerie de rails double

işlem - 1 - étape

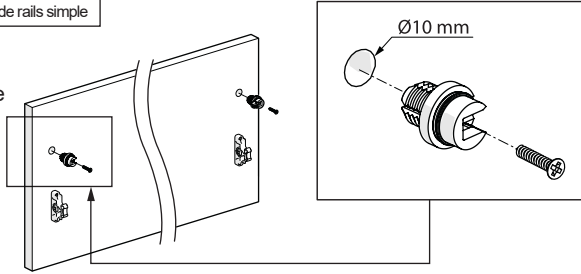


işlem - 2 - étape

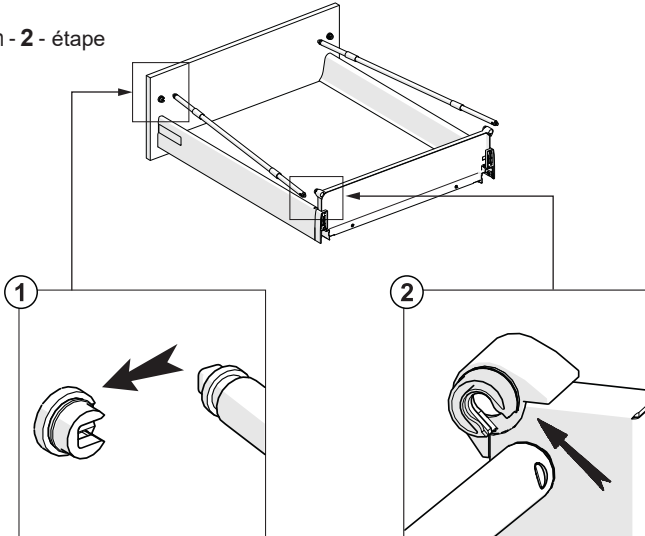


Tek Bordürlü Çekmece
Tiroir de galerie de rails simple

işlem - 1 - étape

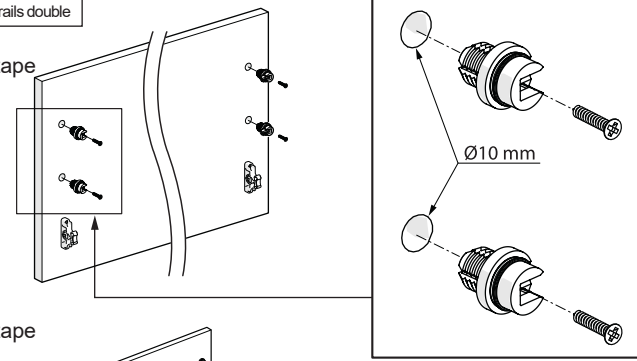


işlem - 2 - étape



Çift Bordürlü Çekmece
Tiroir de galerie de rails double

işlem - 1 - étape



işlem - 2 - étape

