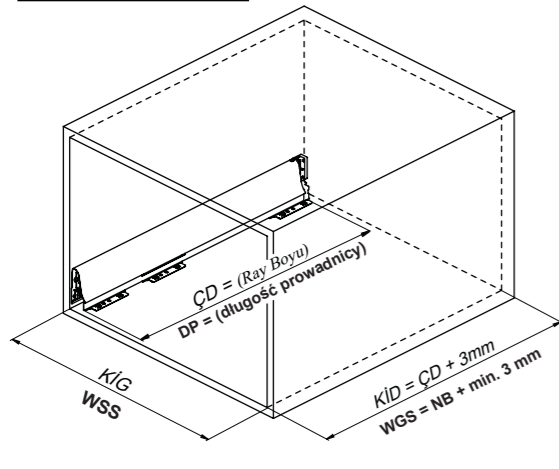
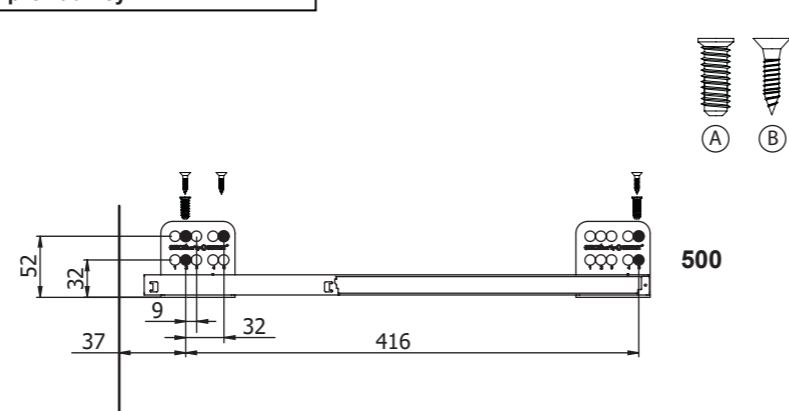


Kabin Ölçüleri
Wymiary szafki



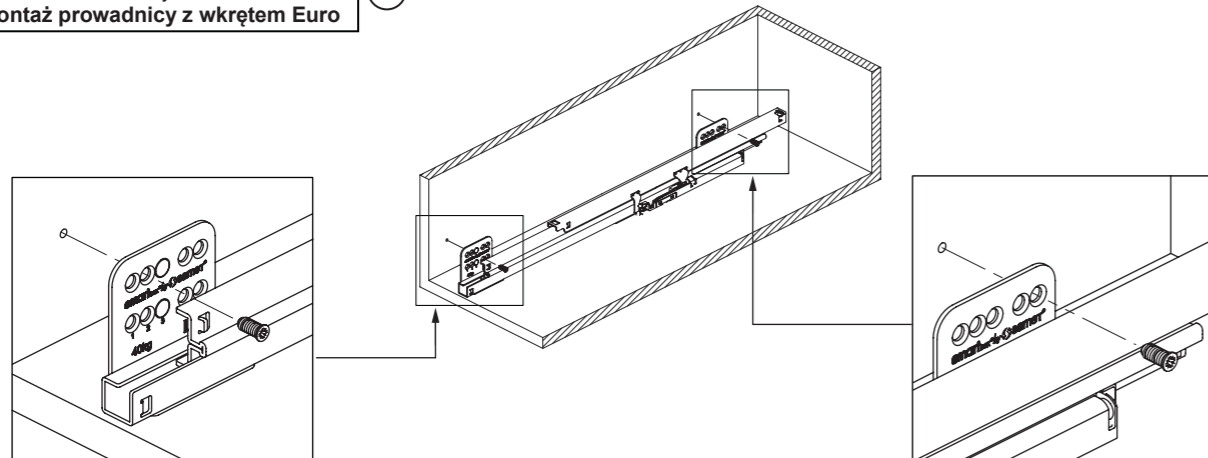
Rayların Vida Konum Ölçüleri
Rozmieszczenie wkrętów dla prowadnicy

Rayı, koyu renk ile işaretlenmiş deliklerden vidalayınız.
Przykręcić prowadnicę wznaczonych otworach.



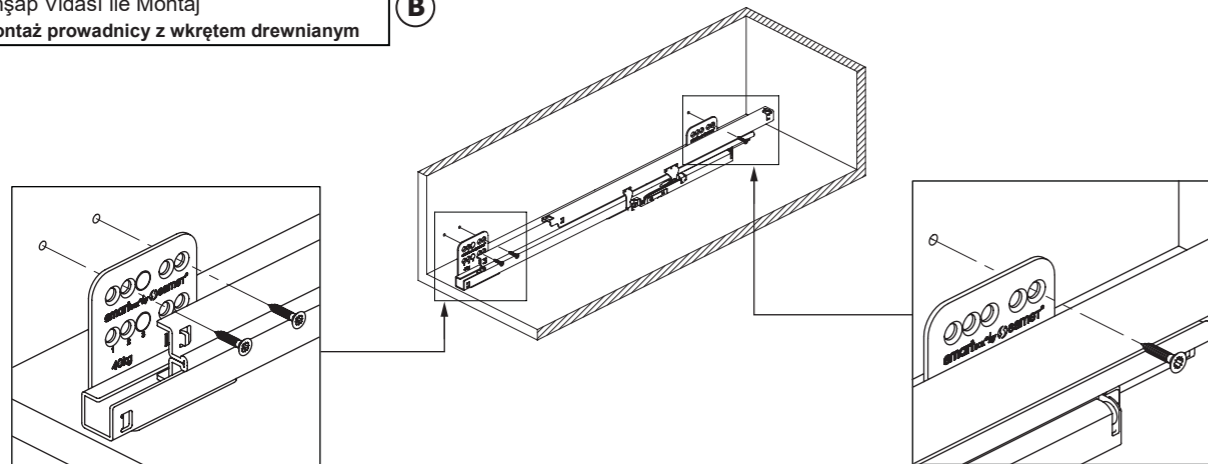
Euro Vida ile Montaj
Montaż prowadnicy z wkrętem Euro

A

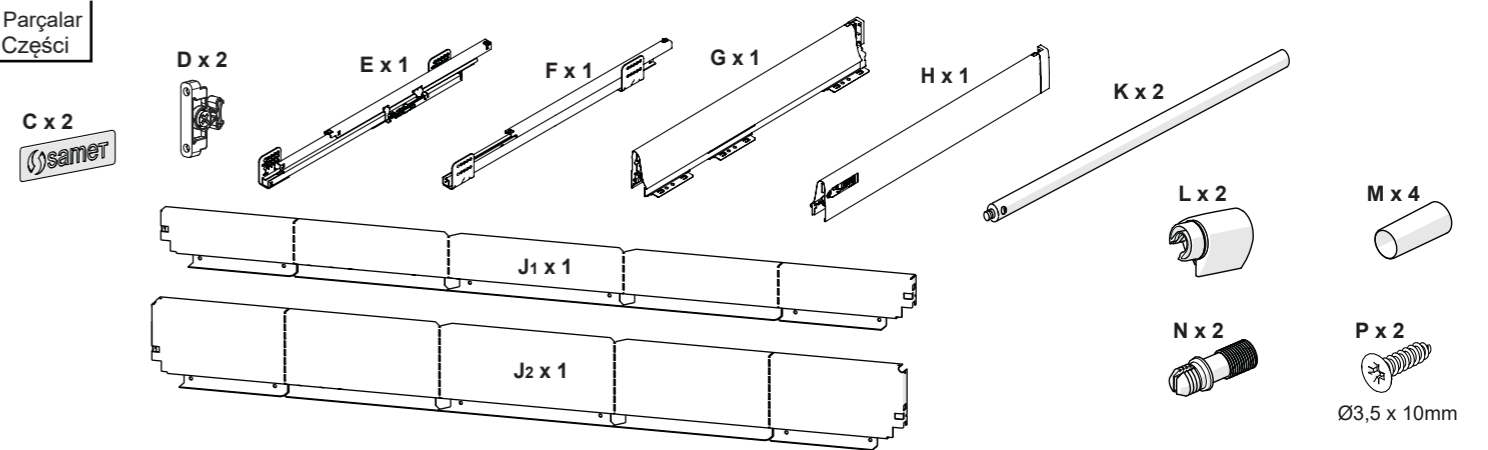


Ahşap Vidası ile Montaj
Montaż prowadnicy z wkrętem drewnianym

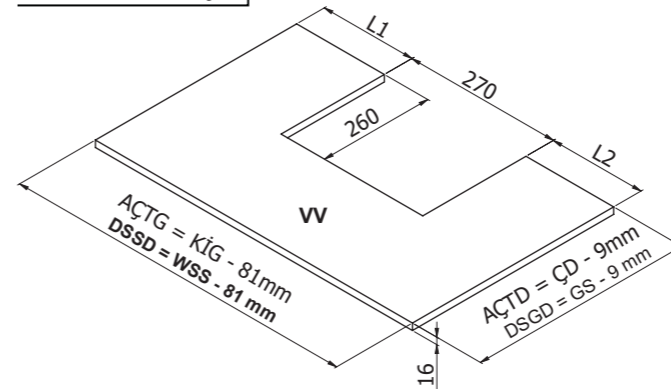
B



Parçalar
Części

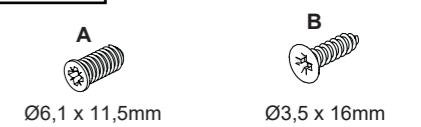


Ah. Çekmece Tabanı
Szer. Dno szufłady

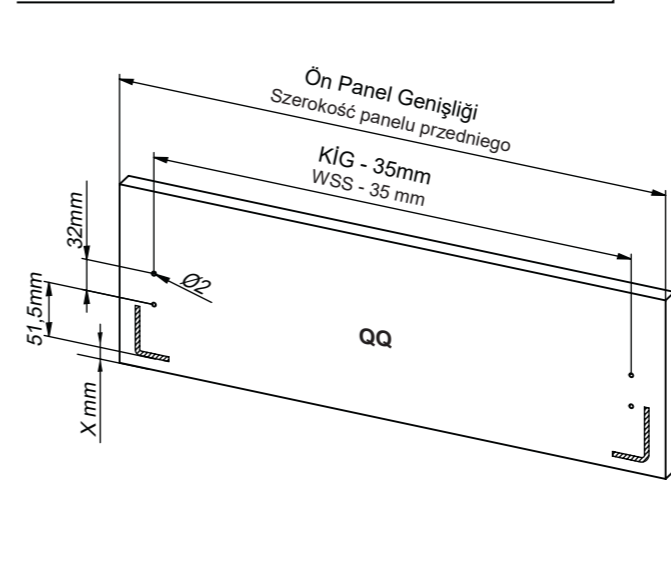


Kabin İç Genişliği	: KIG	Wewnętrzna szerokość szafki:	WSS
Kabin İç Derinliği	: KID	Wewnętrzna głębokość szafki:	WGS
Çekmece Derinliği	: ÇD	Głębokość szufłady:	GS
Ray Uzunluğu	: RU	Długość prowadnicy:	DN
Ah.Çek.Tabanı Derinliği	: AÇTD	Drew. Szuf. — głębokość dna:	DSGD
Ah.Çek.Tabanı Genişliği	: AÇTG	Drew. Szuf. — Szerokość dna:	DSSD
Ah.Arkalık Genişliği	: AAG	Drew. Płyta tylna — szerokość:	DPTS

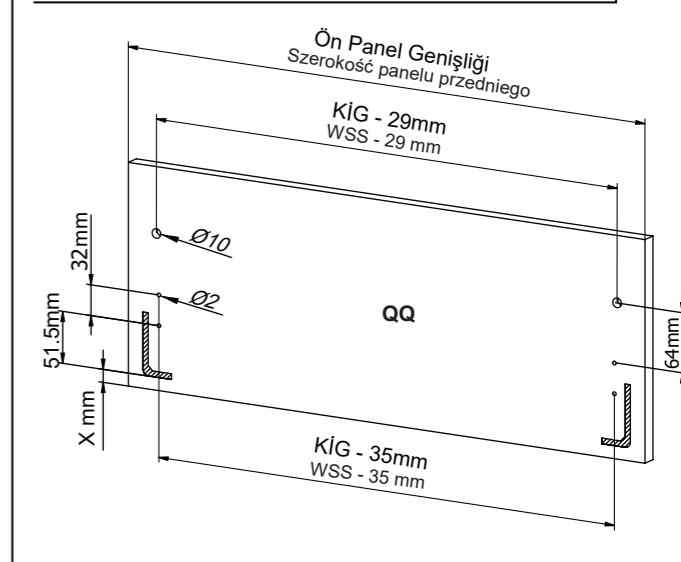
Tavsiye Edilen Vidalar
Zalecane wkręty



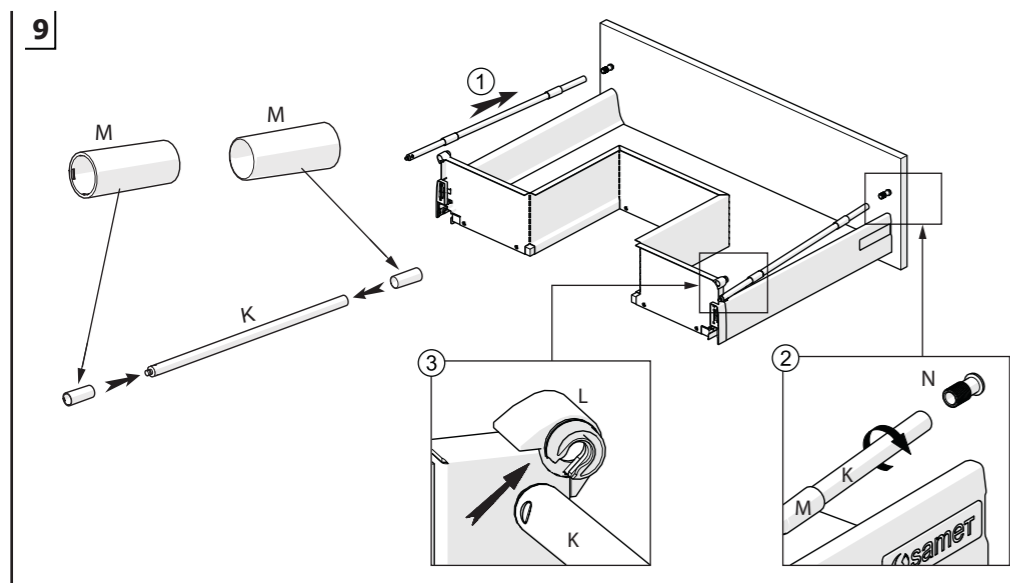
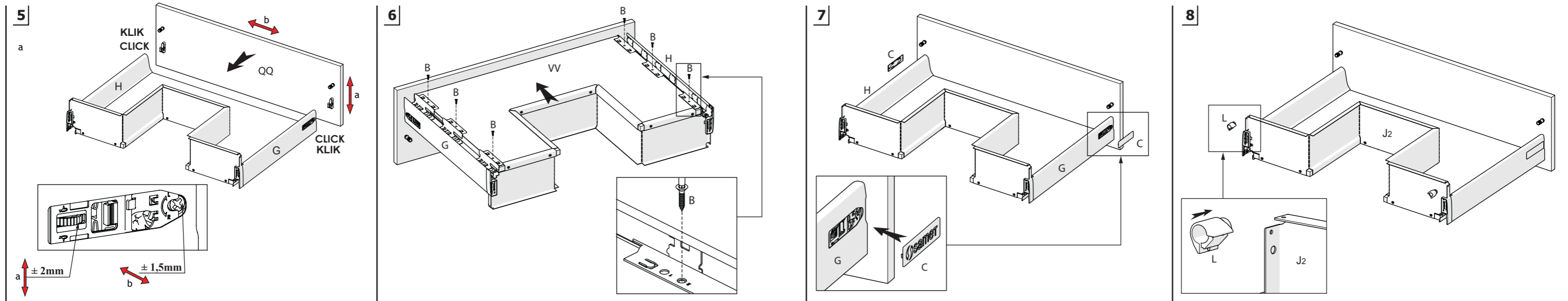
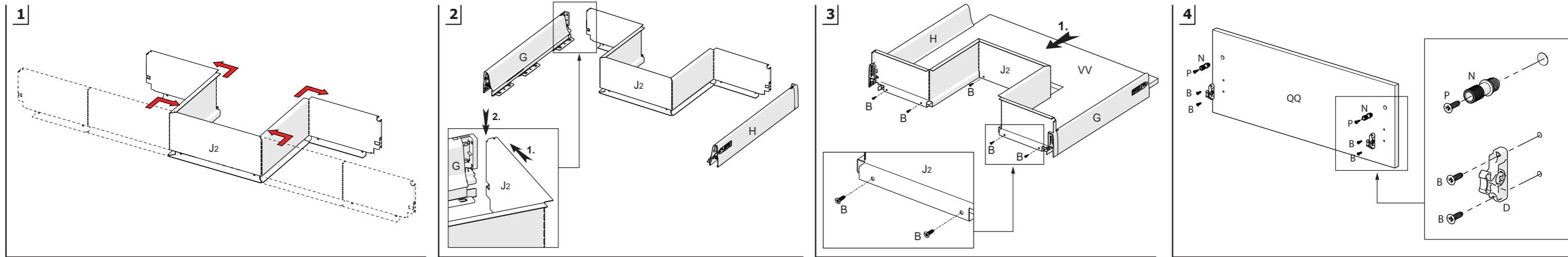
Bordürsüz Ön Panel & Bağlantı Parçası
Bez relingów panelu przedniego i elementów połączeniowych



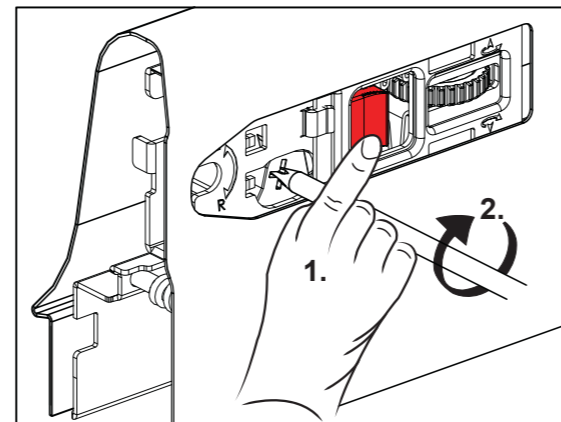
Tek Bordürlü Ön Panel & Bağlantı Parçası
Jeden reling panelu przedniego i elementy połączeniowe



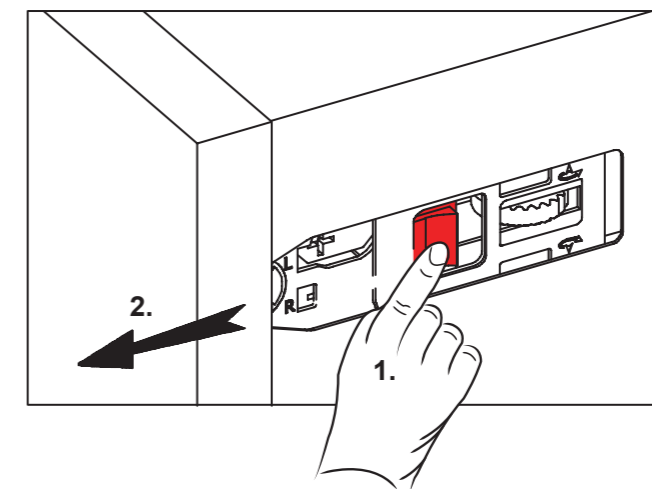
-2-



Kilit tırnağı kapanması durumunda
W przypadku zapadnięcia rowków blokujących
w wyniku awarii systemu



Ön paneli çıkarmak için
Demontaž panelu przedniego



Önemli
Ważne

Bordürsüz Metal Panel (J1) kullanımında;
"8" ve "9" numaralı işlemler uygulanmaz.

**W przypadku stosowania panelu
metalowego bez relingu (J1) nie należy
wykonywać czynności o numerach 8 i 9.**