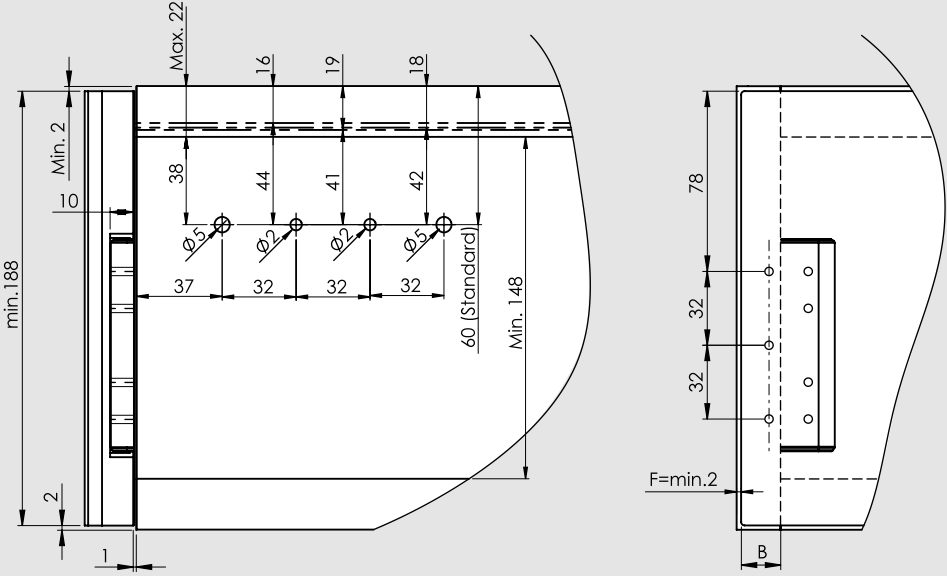
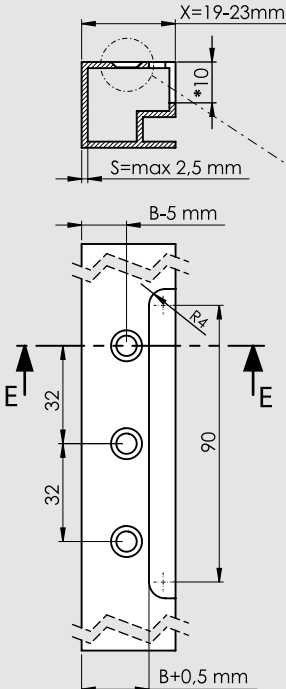


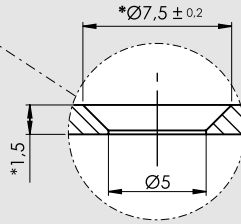
## Teknik Ölçüler / Technical Dimensions



## Teknik Ölçüler / Technical Dimensions



B+19 > X ise "Aluminyum Kapak Bağlantı Adaptörü" kullanılması gereklidir.  
If B+19 > X, "Aluminium Door Connection Adapter" should be used.



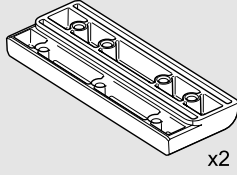
- F : Fuga (Minimum Gap)
- B : Yan Kapak Binisi (Side Overlay)
- S : Profil Malzeme Kalınlığı (Profile Material Thickness)
- X : Profil Geniřliđi (Profile Width)

19mm genişliđindeki aluminyum profillerde B= max.17mm'dir.  
B=max.17 mm for 19 mm width aluminium profiles.

## Önemli / Important

- \*Malzeme kalınlığı (S) deđişmesi durumunda uygulama ölçüleri yeniden hesaplanmalıdır.  
\*If the material thickness (S) is changed, application dimensions should be calculated again.

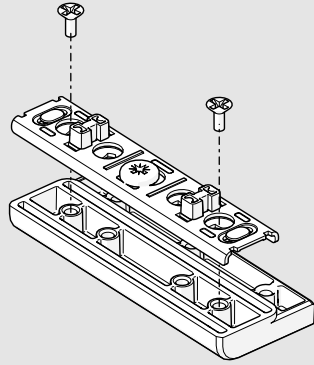
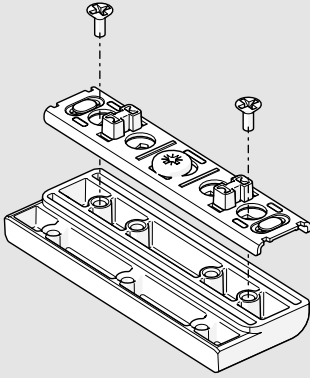
## Parçalar / Parts



**M4** Akıllı Vida  
Self Tapping  
(DIN 7500M)

## Montaj / Assembly

1



2

