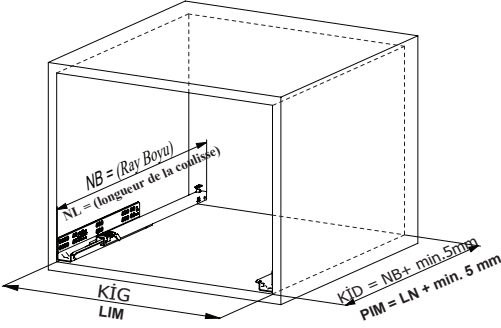
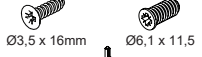
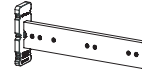
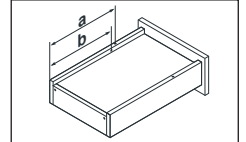
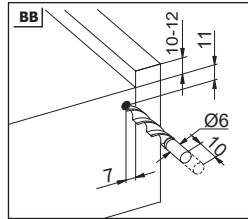
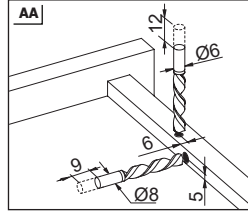
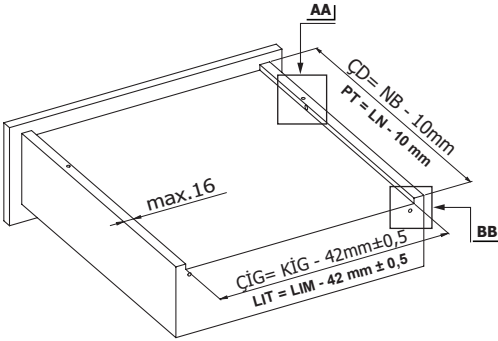


Kabin Ölçüleri
Dimensions du meuble

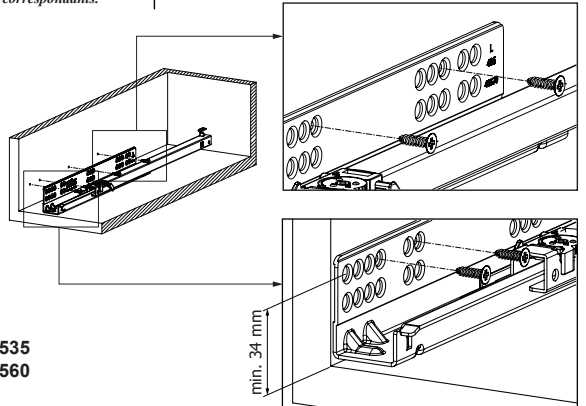
Kabin İç Genişliği	: KİG	Largeur intérieure du meuble	: LIM
Kabin İç Derinliği	: KİD	Profondeur intérieure du meuble	: PİM
Çekmece Derinliği	: ÇD	Profondeur du tiroir	: PT
Çekmece İç Genişliği	: ÇİG	Largeur intérieure du tiroir	: PT
Nominal Boy (Ray boyu)	: NB	Longueur nominale	: LN

Tavsiye Edilen Vida ve Şablonlar
Vis et modèles recommandésSmart Slide Mandal ve
Tırnak Deligi Delme Şablonu
Modelle Smart
LockSmart El Tipi Ray
Montaj Şablonu
Gabarit de forage
IntelligentSmart Cetveli Ray
Montaj Şablonu
Gabarit de forage
intelligent avec règleÇekmece Ölçüleri
Dimensions du tiroir

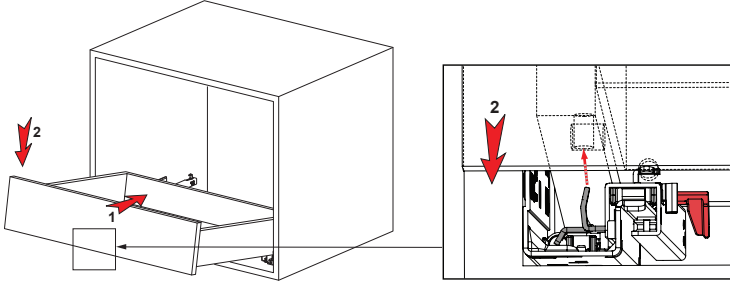
Nominal Uzunluk Longueur nominale	Geçme Pimier Goupille	Çıkış Emniyeti Goupille de sécurité
260	205	185
285	220	200
310	230	210
335	245	225
360	275	255
385	285	265
410	300	280
435	310	290
460	335	315
485	350	330
510	360	340
535	375	355
560	405	385

Rayların Vida Konum Ölçüleri
Emplacement des vis des coulissesRayı, koyu renk ile işaretlenmiş deliklerden vidalayınız.
Vissez la coulisse dans les trous correspondants.

260	9	64
285 310 335		
360 385 410		
435 460		
485 510		
535 560		
37	32	96
		96
		64



1

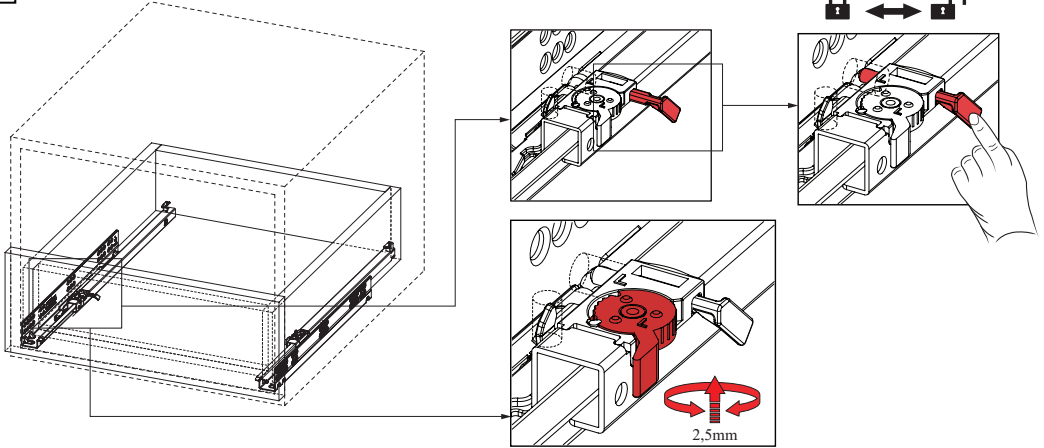
**Önemli !!!**

Çekmeceyi raya yerleştirmeden önce, emniyet piminin açık olduğundan emin olunuz.

Important !

Assurez-vous de garder la goupille de sécurité ouverte avant de placer le tiroir.

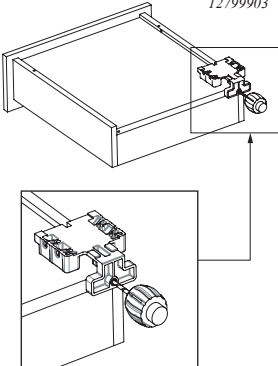
2



Smart Slide Mandal ve
Tırnak Deliği Delme Şablonu
Modèle Smart Lock



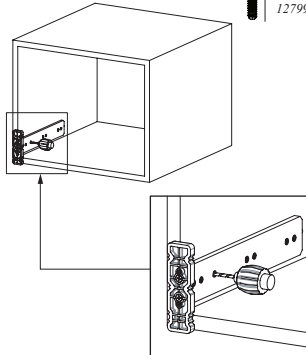
Kod / Code
12799903



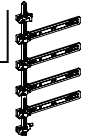
Smart El Tipi Ray
Montaj Şablonu
Gabarit de forage intelligent



Kod / Code
12799902
12799904



Smart Cetveli Ray
Montaj Şablonu
Gabarit de forage intelligent avec règle



Kod / Code
12799901
12799905

