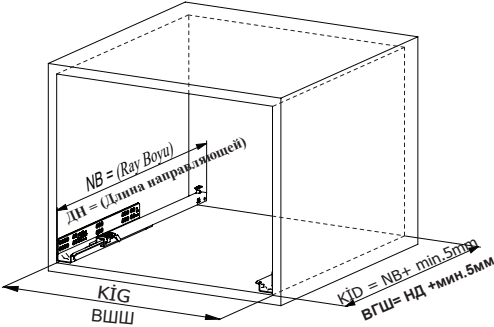
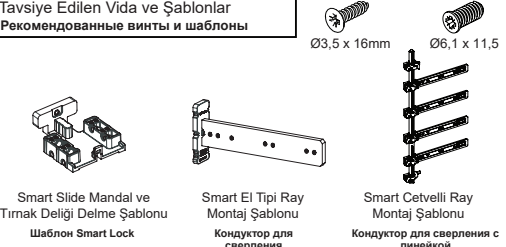


Kabin Ölçüleri
Размеры шкафа

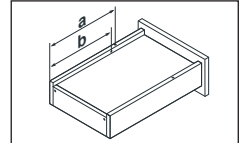
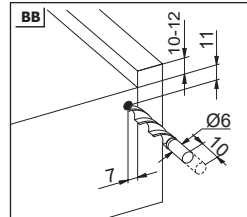
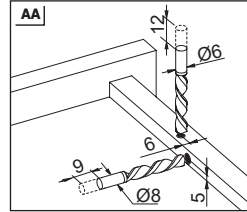
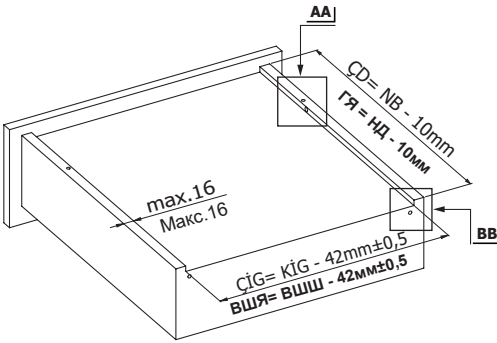


Kabin İç Genişliği	: KİG	Внутренняя ширина шкафа	: VШШ
Kabin İç Derinliği	: KİD	Внутренняя глубина шкафа	: VГШ
Çekmece Derinliği	: ÇD	Глубина ящика	: ГЯ
Çekmece İç Genişliği	: ÇİG	Внутренняя ширина ящика	: VШЯ
Nominal Boy (Ray boyu)	: NB	Номинальная длина	: НД

Tavsiye Edilen Vida ve Şablonlar
Рекомендованные винты и шаблоны



Çekmece Ölçüleri
Размеры ящика



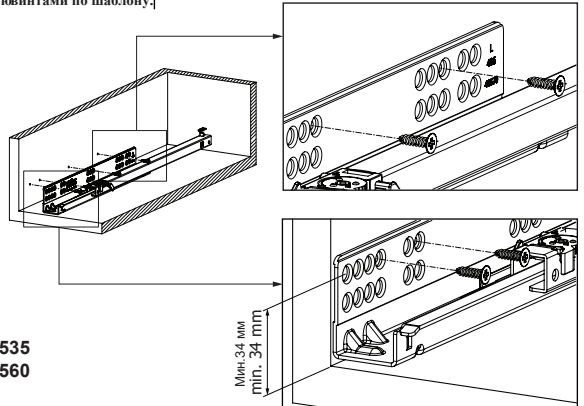
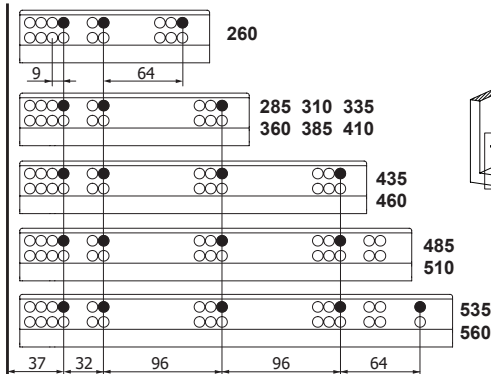
Nominal Uzunluk Номинальная длина	Çekmece Primeri Şerhleri Шерхи	Çıkış Emniyeti Zıplımları Эмпиетти
260	205	185
285	220	200
310	230	210
335	245	225
360	275	255
385	285	265
410	300	280
435	310	290
460	335	315
485	350	330
510	360	340
535	375	355
560	405	385

Rayların Vida Konum Ölçüleri

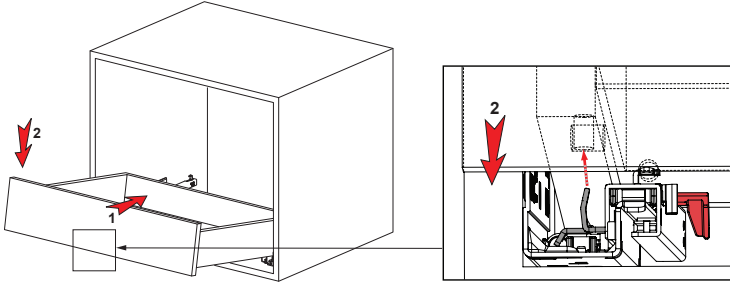
Расположение крепежных винтов направляющих

Rayı, koyu renk ile işaretlenmiş deliklerden vidalayınız.

Зафиксируйте направляющую винтами по шаблону.



1



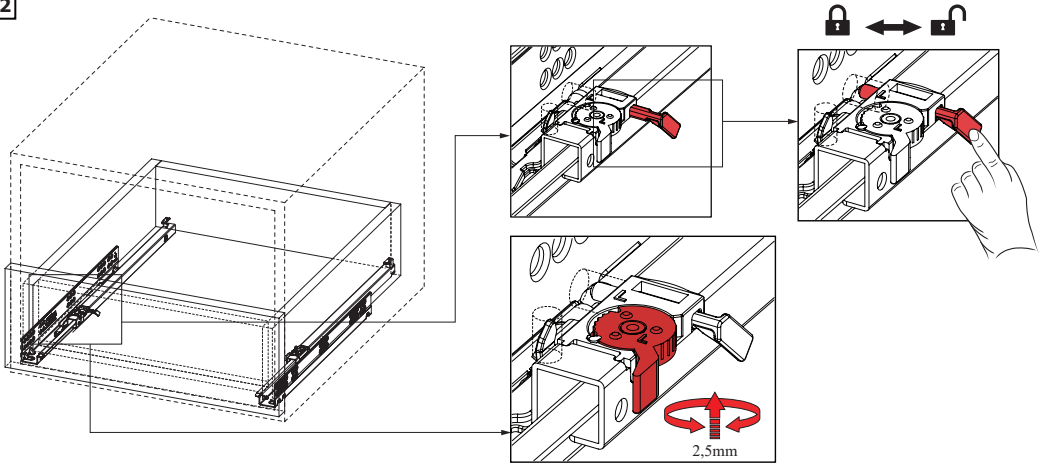
Önemli !!!

Çekmeceyi raya yerleştirmeden önce, emniyet piminin açık olduğundan emin olunuz.

Важно!!!

Убедитесь, что при установке ящика запорное устройство открыто.

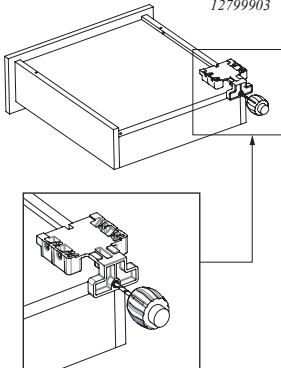
2



Smart Slide Mandal ve
Tırnak Deliği Delme Şablonu
Шаблон Smart Lock



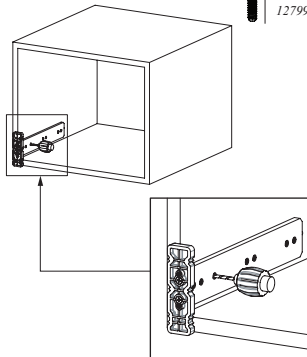
Kod / Код
12799903



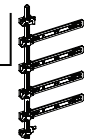
Smart El Tipi Ray
Montaj Şablonu
Кондуктор для сверления



Kod / Код
12799902
12799904



Smart Cetveli Ray
Montaj Şablonu
Кондуктор для сверления с линейкой



Kod / Код
12799901
12799905

