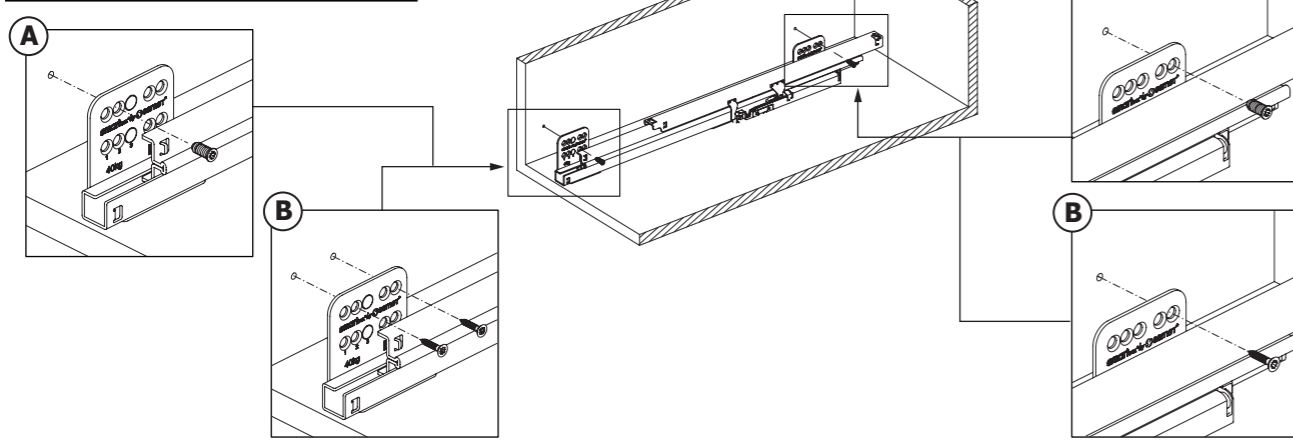
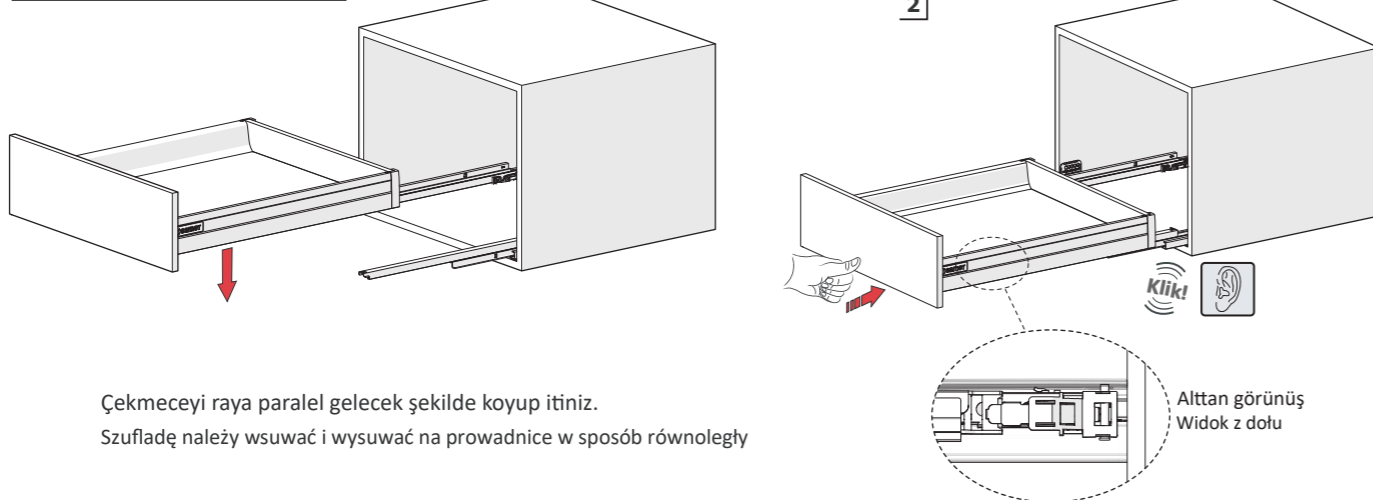


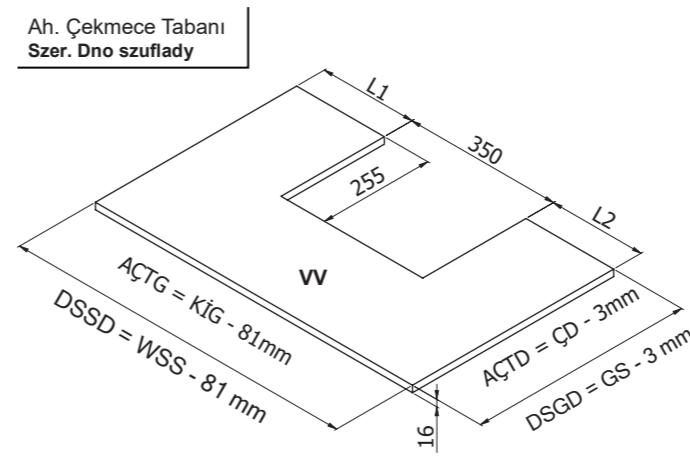
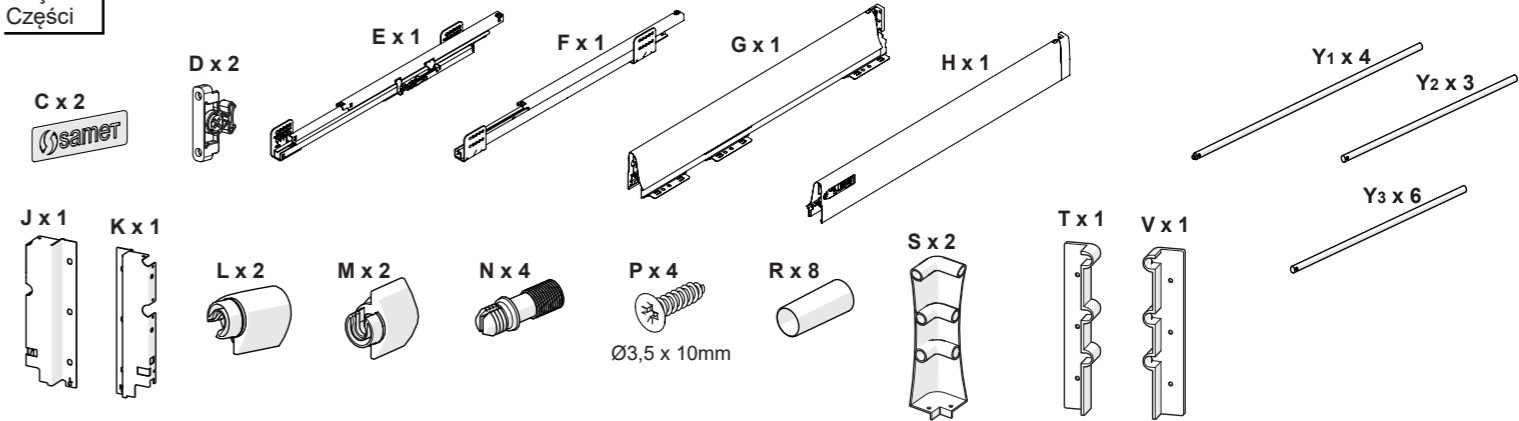
**Euro Vida ile Montaj  
Montaż prowadnicy za pomocą wkrętu Euro**



**Çekmecenin raya montajı  
Montaż szuflady na prowadnicy**

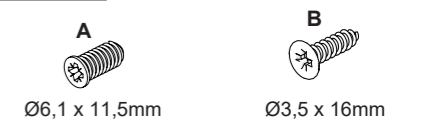


**Parçalar  
Części**

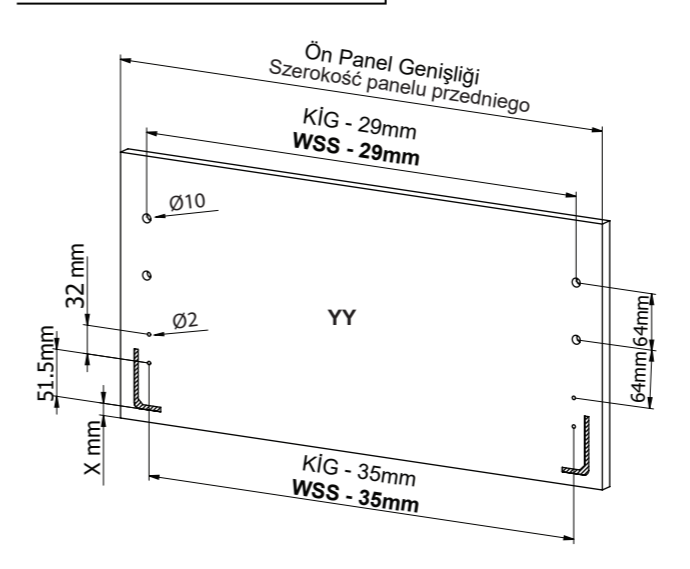


Kabin İç Genişliği	: KIG	Wewnętrzna szerokość szafki	: WSS
Kabin İç Derinliği	: KID	Wewnętrzna głębokość szafki	: WGS:
Çekmece Derinliği	: ÇD	Głębokość szuflady	: GS
Ray Uzunluğu	: RU	Długość prowadnicy	: DN
Ah.Çek.Tabanı Derinliği	: AÇTD	Drew. Szuf. — Głębokość dna	: DSGD
Ah.Çek.Tabanı Genişliği	: AÇTG	Drew. Szuf. — Szerokość dna	: DSSD
Ah.Arkalık Genişliği	: AAG	Drew. Płyta tylna — szerokość	: DPTS

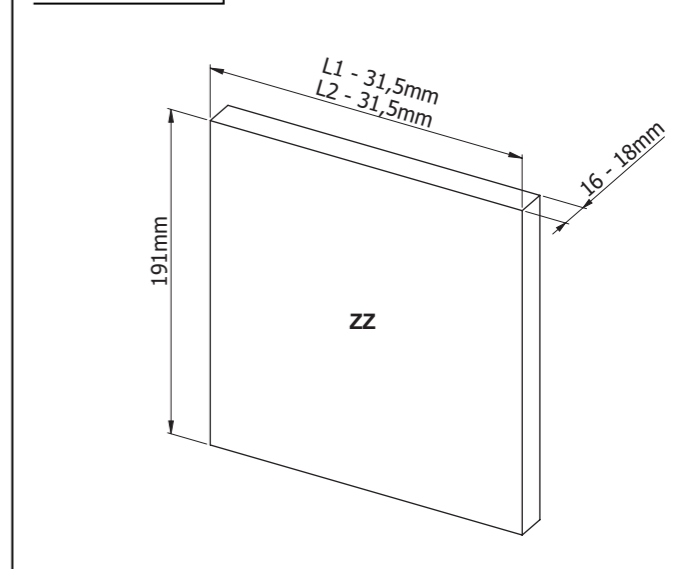
**Tavsiye Edilen Vidalar  
Zalecane wkręty**

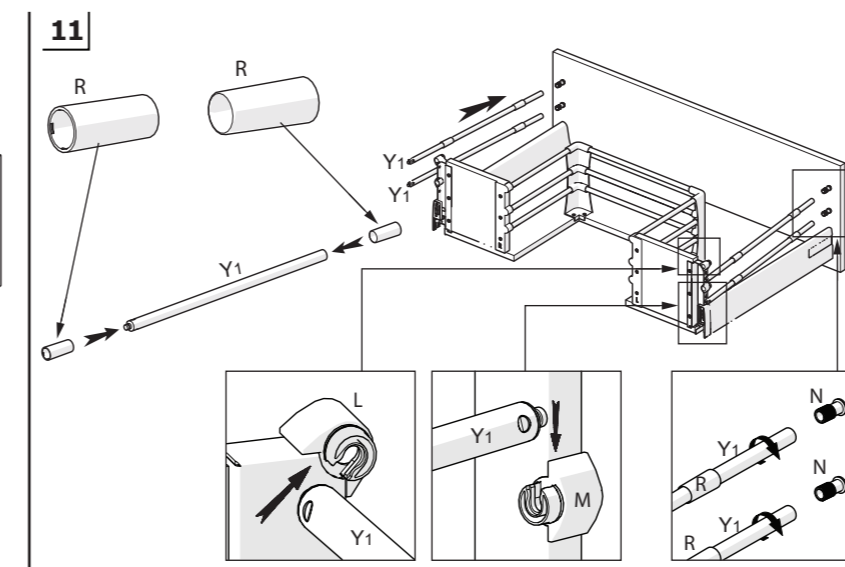
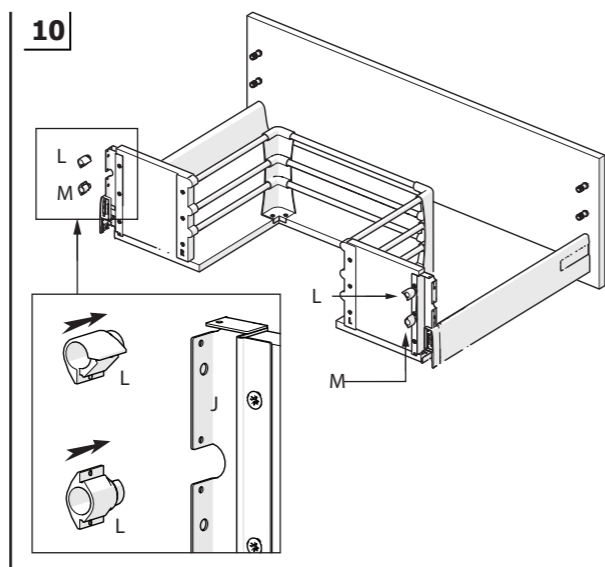
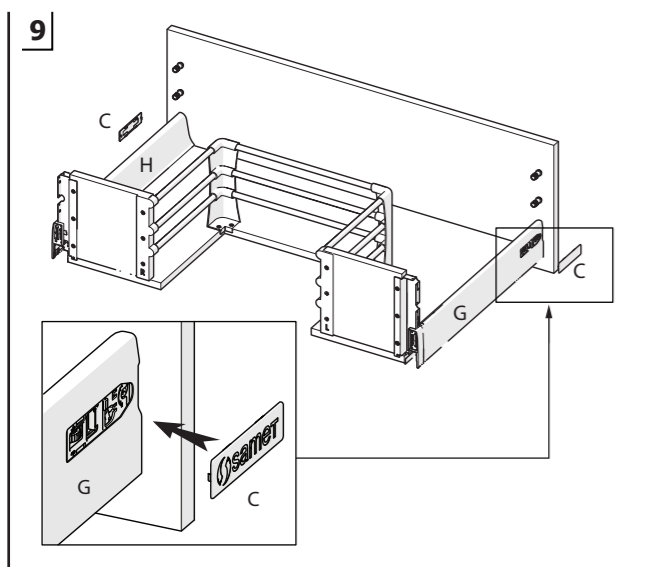
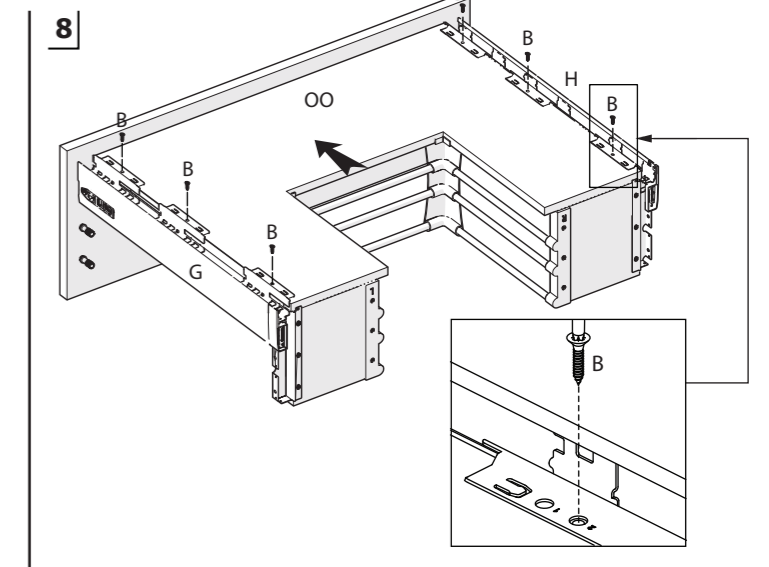
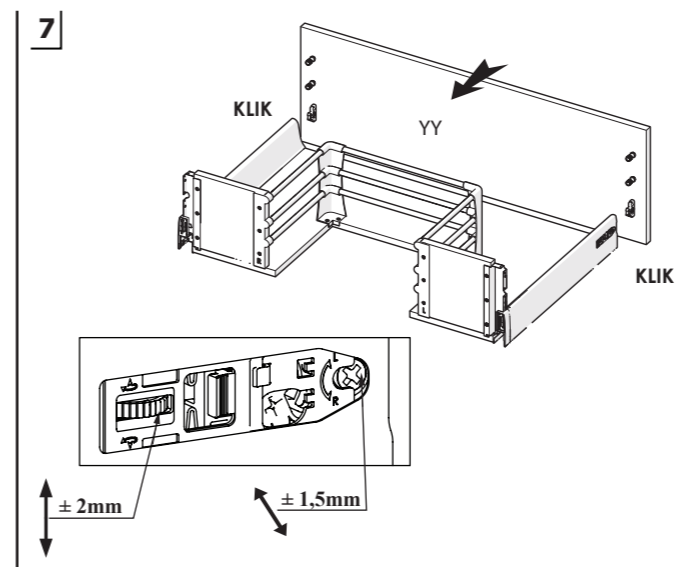
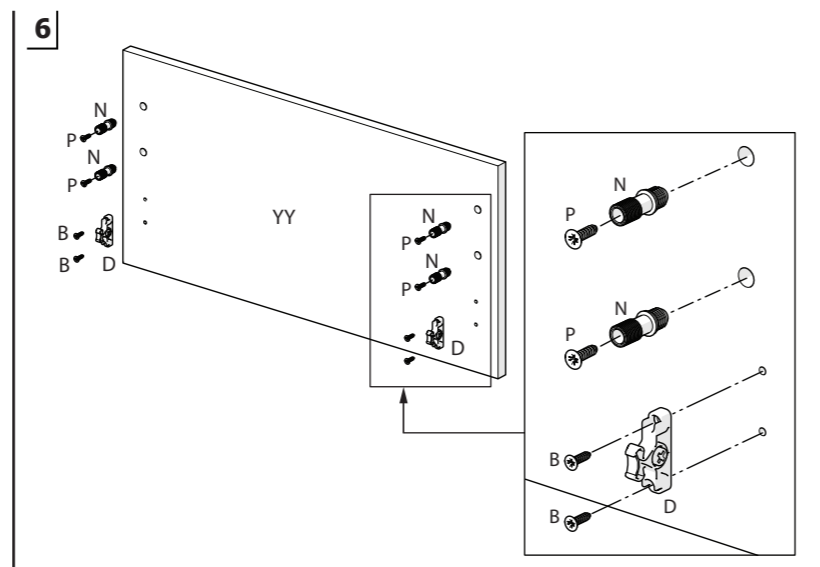
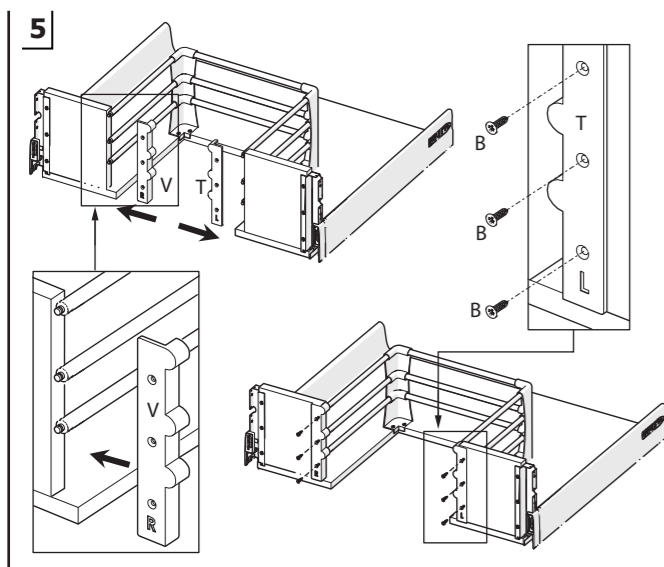
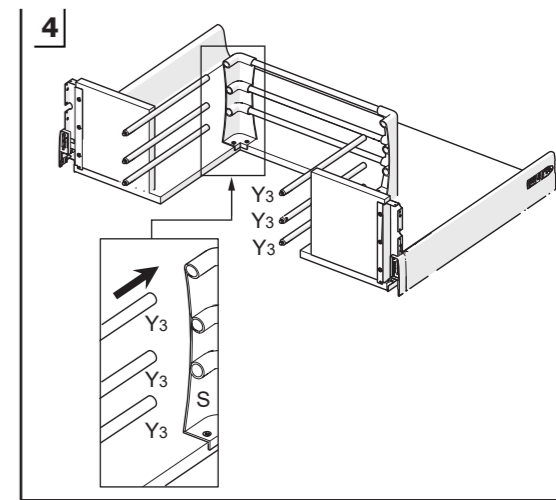
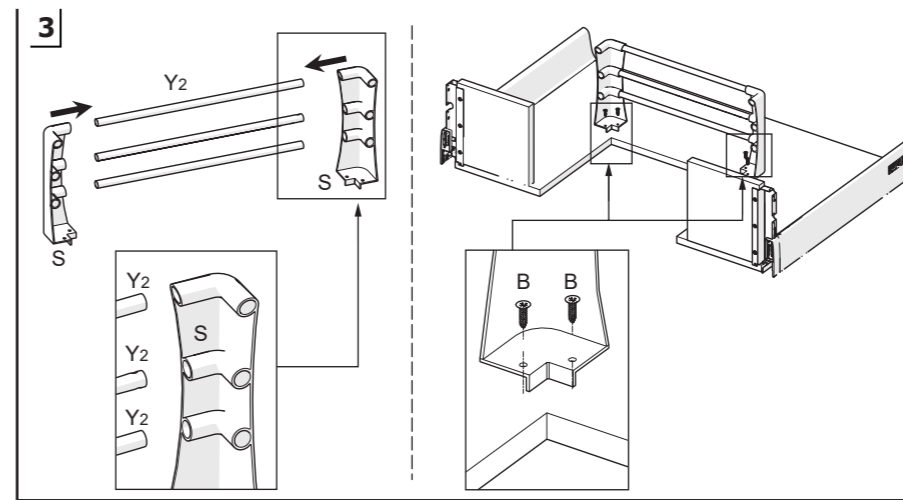
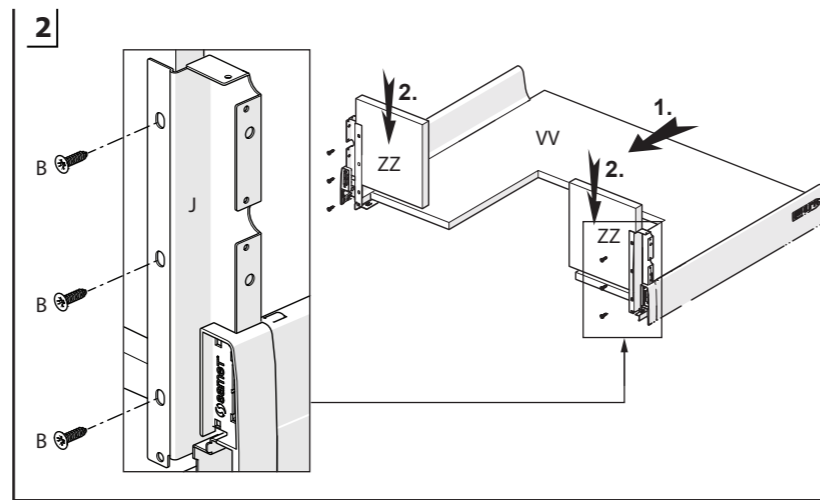
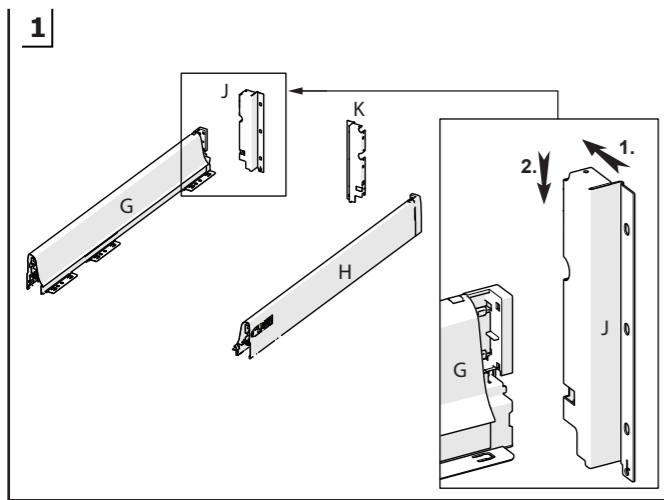


**Ön Panel & Bağlantı Parçası  
Panel przedni i elementy połączeniowe**



**Arka Ahşap  
Drew. płyta tylna**





Kilit tirnağı kapanması durumunda | W przypadku zapadnięcia rowków blokujących w wyniku awarii systemu | 1

Ön paneli çıkarmak için | Demontaż panelu przedniego | 2

