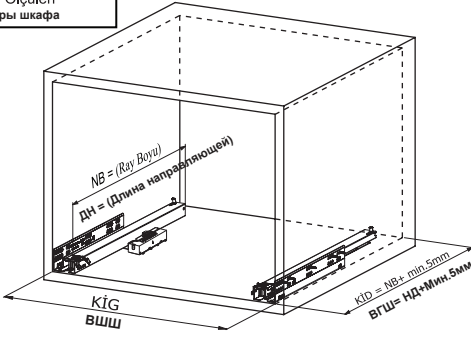
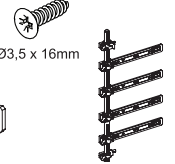
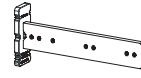
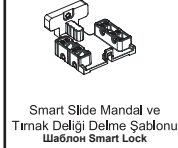


Kabin Ölçüleri
Размеры шкафа



- Kabin İç Genişliği : KİG
Kabin İç Derinliği : KİD
Çekmece Derinliği : ÇD
Çekmece İç Genişliği : ÇİG
Nominal Boy (Ray boyu) : NB
- Внутренняя ширина шкафа : ВШШ**
Внутренняя глубина шкафа : ВГШ
Глубина ящика : ГЯ
Внутренняя ширина ящика : ВШЯ
Номинальная длина : НД

Tavsiye Edilen Vida ve Şablonlar
Рекомендованные винты и шаблоны

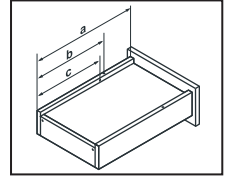
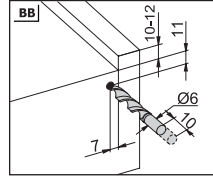
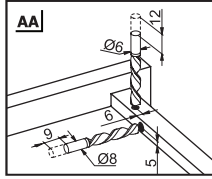
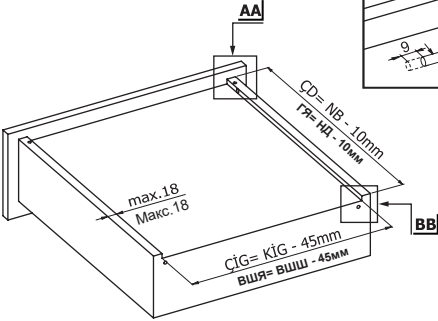


Smart Slide Mandalları ve Tırnak Deligi Delme Şablonu Şablon Smart Lock

Smart El Tipi Ray Montaj Şablonu
Кондуктор для сверления

Smart Cetveli Ray Montaj Şablonu
Кондуктор для сверления с линейкой

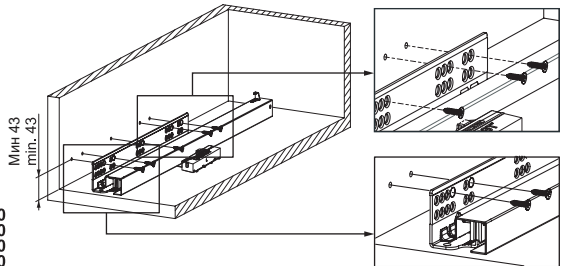
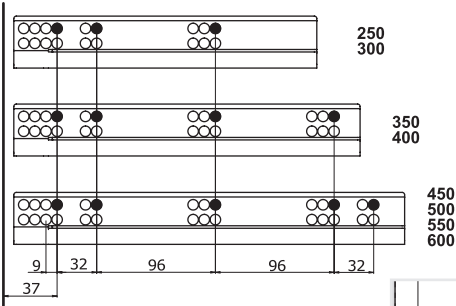
Çekmece Ölçüleri
Размеры ящика



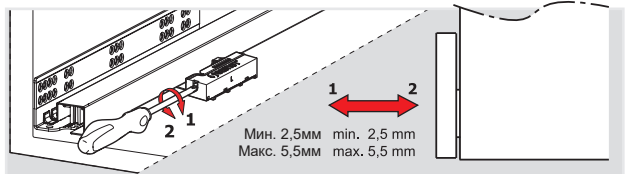
Nominal Uzunluk Номинальная длина NL (mm)	Çekmece Derinliği Глубина ящика a (mm)	Çekmece Pimler Şifti b (mm)	Çekmece Emniyeti Запорный механизм c (mm)
250	240	221	201
300	290	271	251
350	340	321	301
400	390	371	351
450	440	421	401
500	490	471	451
550	540	521	501
600	590	571	551

Rayların Vida Konum Ölçüleri
Расположение крепежных винтов направляющих

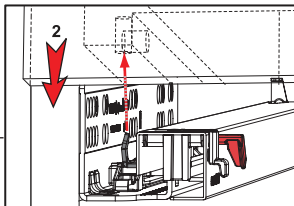
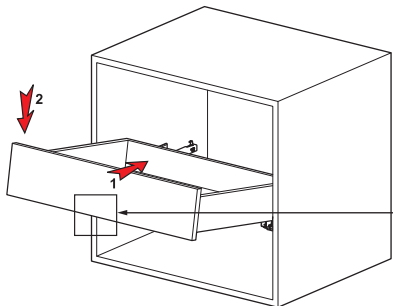
Rayı, koyu renk ile işaretlenmiş deliklerden vidalayınız.
Зафиксируйте направляющую винтами по шаблону.



Bas - Aç Ayarı
Регулировка открывания нажатием

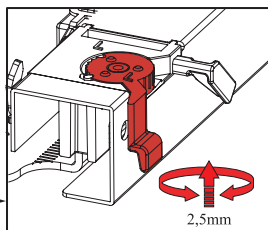
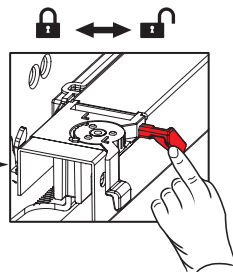
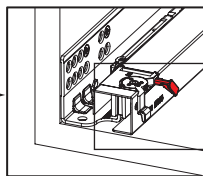
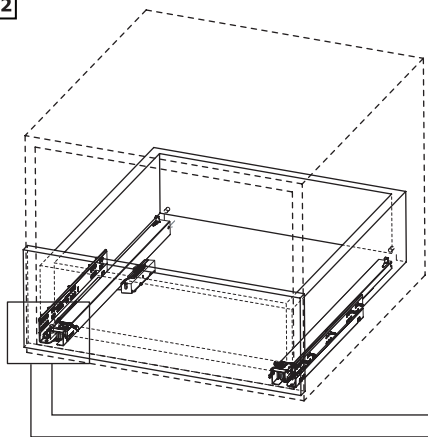


1



Önemli !!!
Çekmeceyi raya yerleştirmeden önce, emniyet piminin açık olduğundan emin olunuz.
Важно!
Перед установкой ящика убедитесь, что запорный механизм открыт.

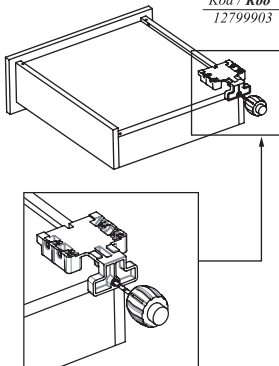
2



Smart Slide Mandal ve
Tırnak Deliği Delme Şablonu
Шаблон Smart Lock



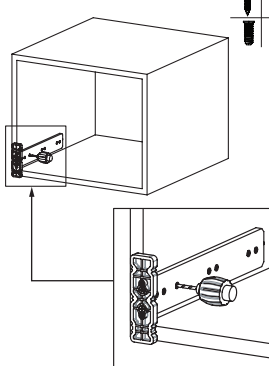
Kod / Код
12799903



Smart El Tipi Ray
Montaj Şablonu
Кондуктор для сверления



Kod / Код
12799902
12799904



Smart Cetveli Ray
Montaj Şablonu
Кондуктор для сверления с линейкой



Kod / Код
12799901
12799905

