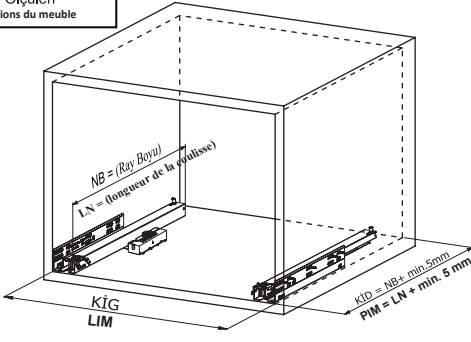


Kabin Ölçüleri
Dimensions du meuble

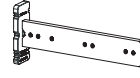


Kabin İç Genişliği : KİG	Largueur intérieure du meuble : LIM
Kabin İç Derinliği : KİD	Profondeur intérieure du meuble : PİM
Çekmece Derinliği : ÇD	Profondeur du tiroir : PT
Çekmece İç Genişliği : ÇİG	Largueur intérieure du tiroir : LİT
Nominal Boy (Ray boyu) : NB	Longueur nominale : LN

Tavsiye Edilen Vida ve Şablonlar
Vis et modèles recommandés



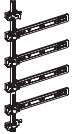
Smart Slide Mandar ve Tırnak Delği Delme Şablonu
Modèle Smart Lock



Smart El Tipi Ray Montaj Şablonu
Gabarit de forage intelligent

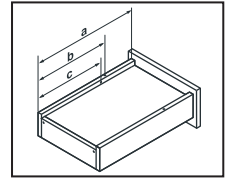
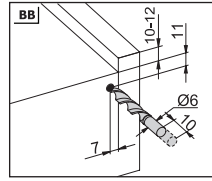
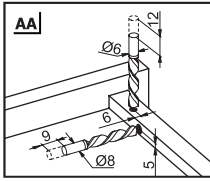
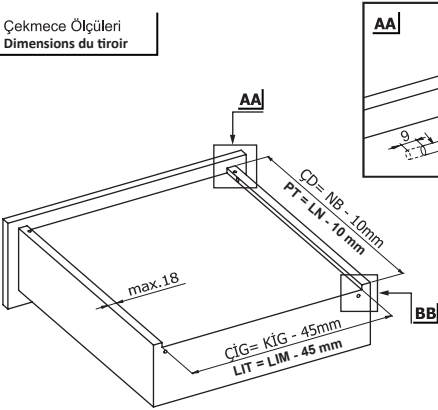


Ø3,5 x 16mm



Smart Cetveli Ray Montaj Şablonu
Gabarit de forage intelligent avec règle

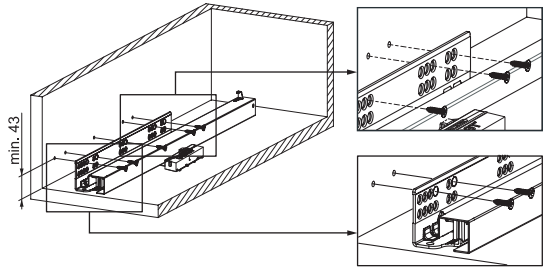
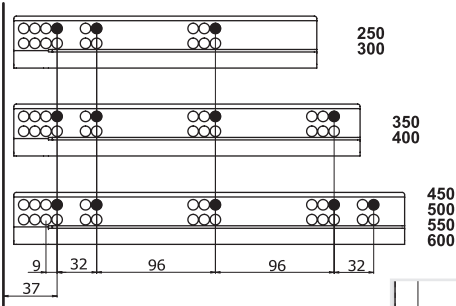
Çekmece Ölçüleri
Dimensions du tiroir



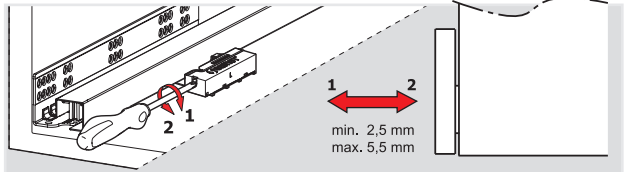
Nominal Uzunluk Longueur nominale	Çekmece Derinliği Profondeur du tiroir	Gegme Pimler Goupille b (mm)	Çıktı Emniyeti Goupille de sécurité c (mm)
250	240	221	201
300	290	271	251
350	340	321	301
400	390	371	351
450	440	421	401
500	490	471	451
550	540	521	501
600	590	571	551

Rayların Vida Konum Ölçüleri
Emplacement des vis des coulisses

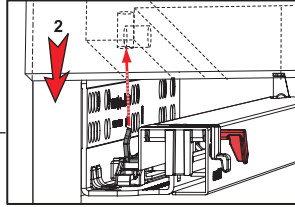
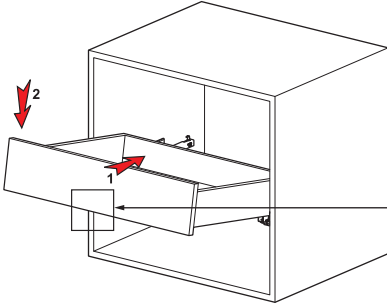
Rayı, koyu renk ile işaretlenmiş deliklerden vidalayınız.
Vissez la coulisse dans les trous correspondants.



Bas - Aç Ayarı
Réglage de l'ouverture par pression



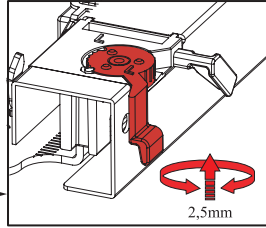
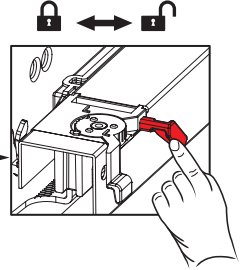
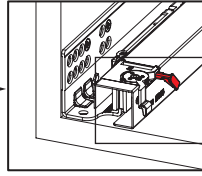
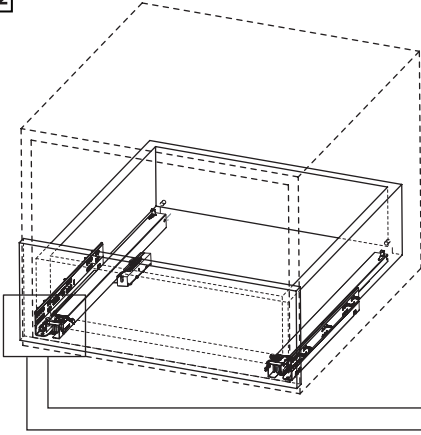
1



Önemli !!!
Çekmeceyi raya yerleştirmeden önce, emniyet piminin açık olduğundan emin olunuz.

Important !
Assurez-vous de garder la goupille de sécurité ouverte avant de placer le tiroir.

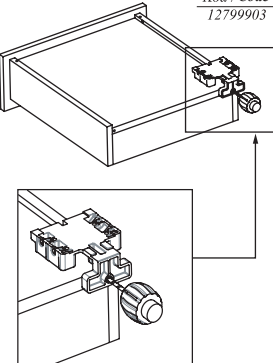
2



Smart Slide Mandal ve
Tırnak Deliği Delme Şablonu
Modèle Smart Lock



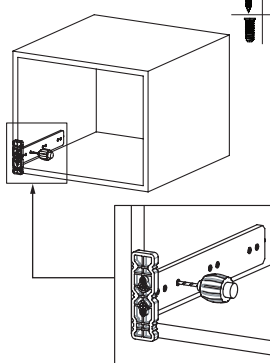
Kod / Code
12799903



Smart El Tipi Ray
Montaj Şablonu
Gabarit de forage intelligent



Kod / Code
12799902
12799904



Smart Cetveli Ray
Montaj Şablonu
Gabarit de forage intelligent avec règle



Kod / Code
12799901
12799905

