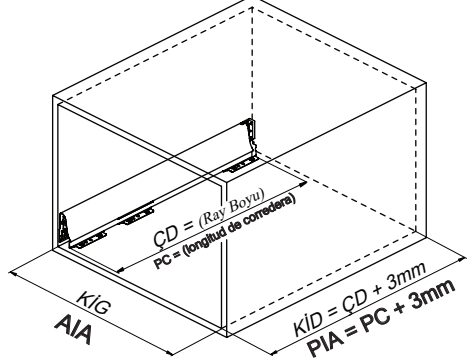
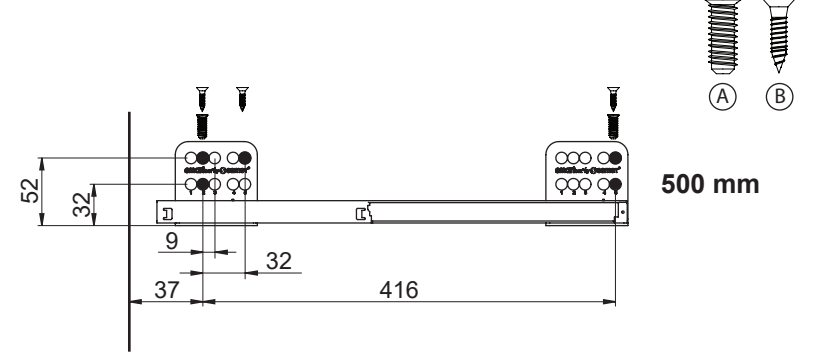
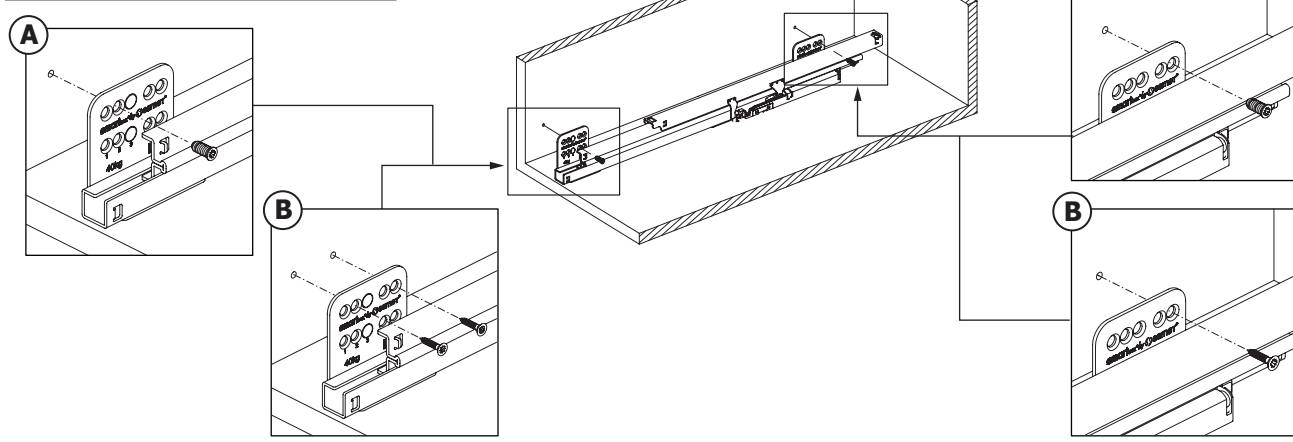
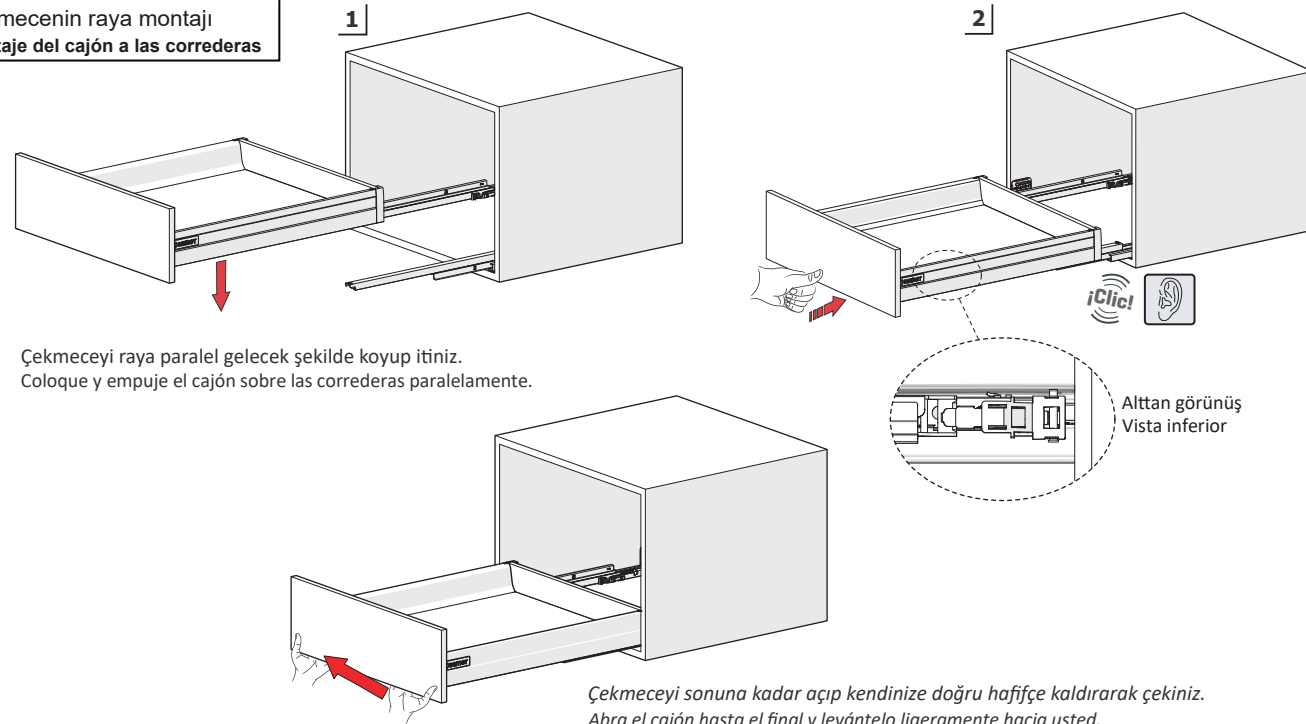
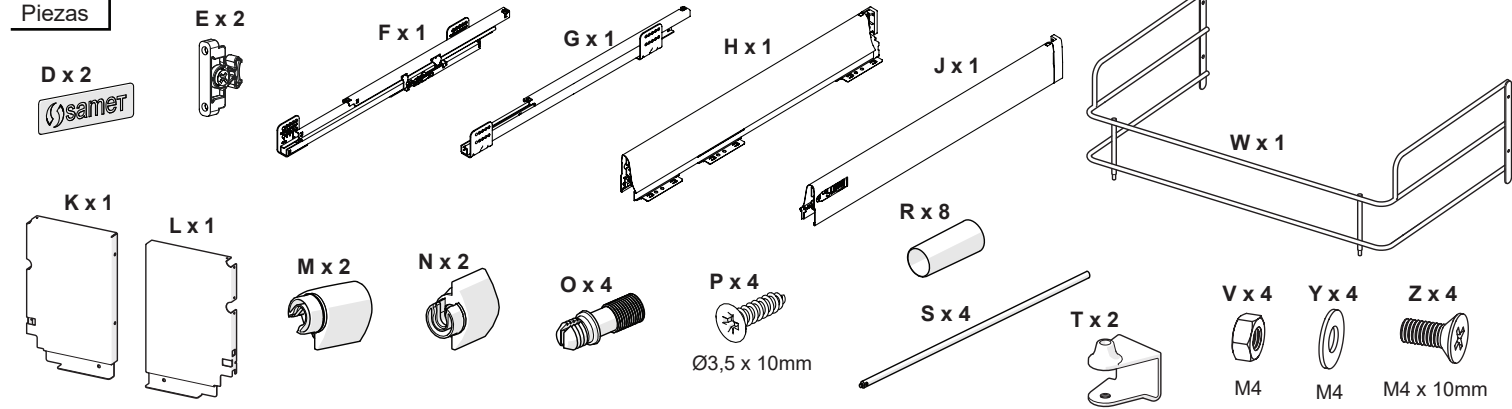
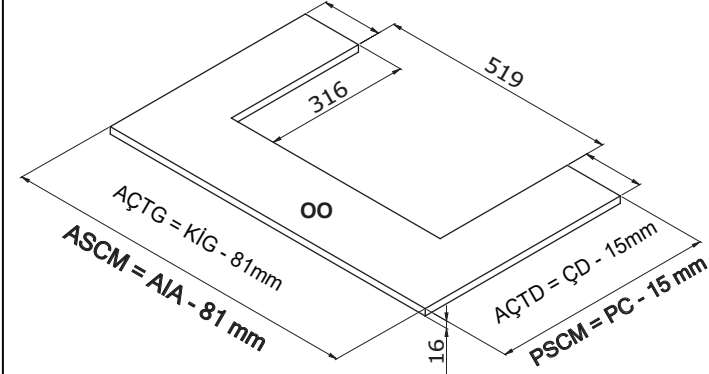
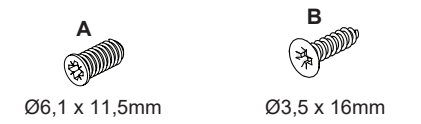
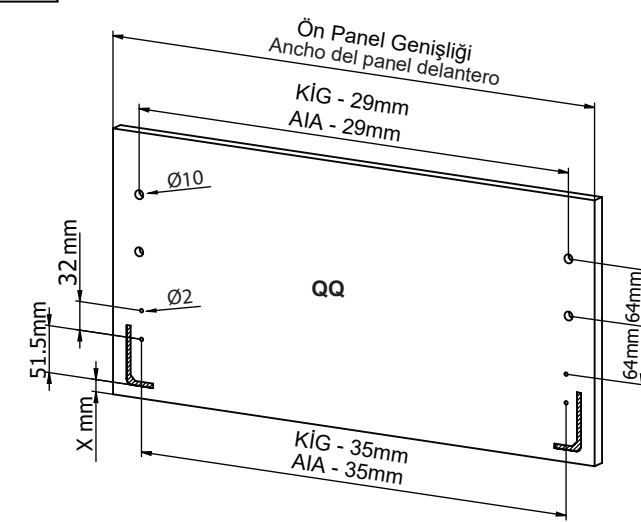
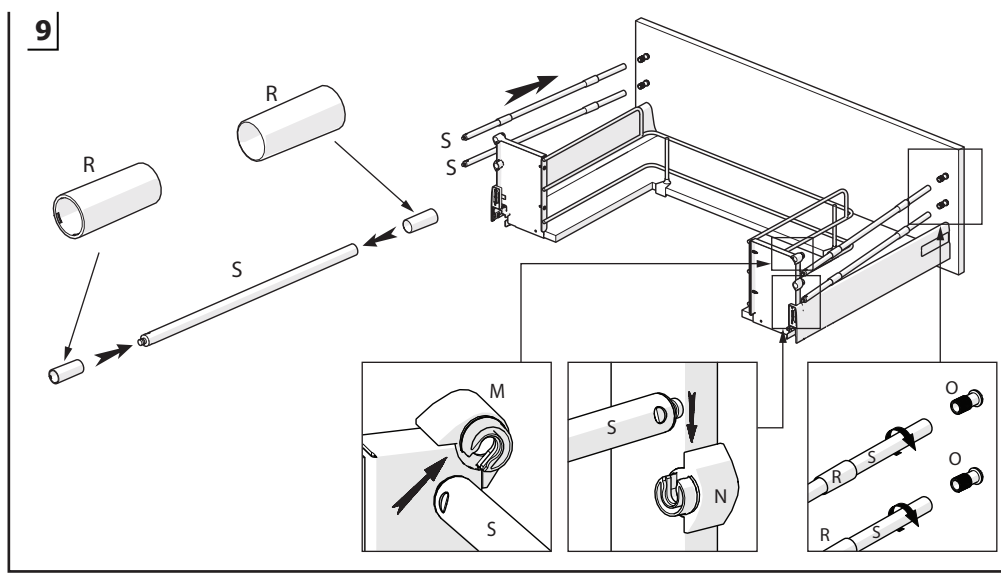
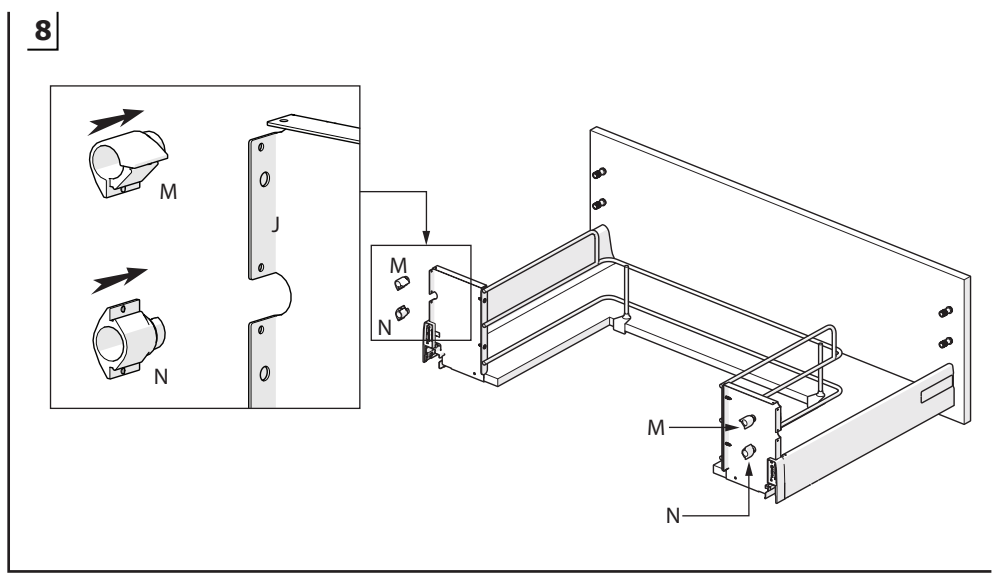
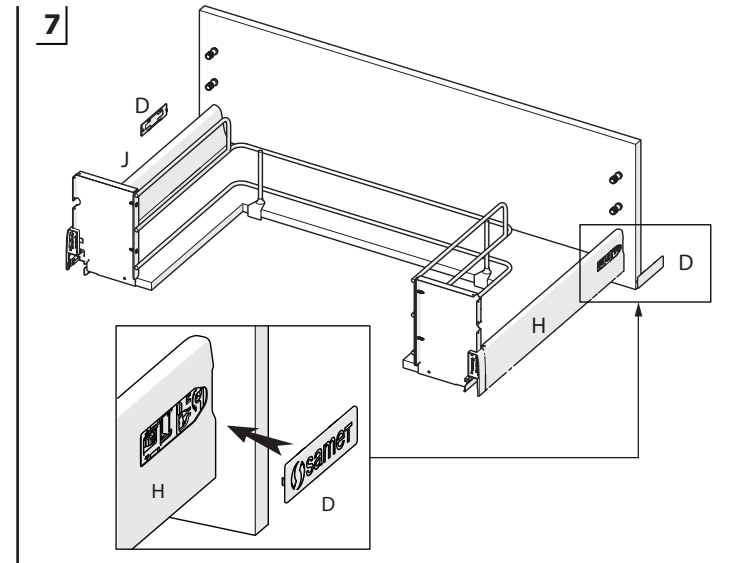
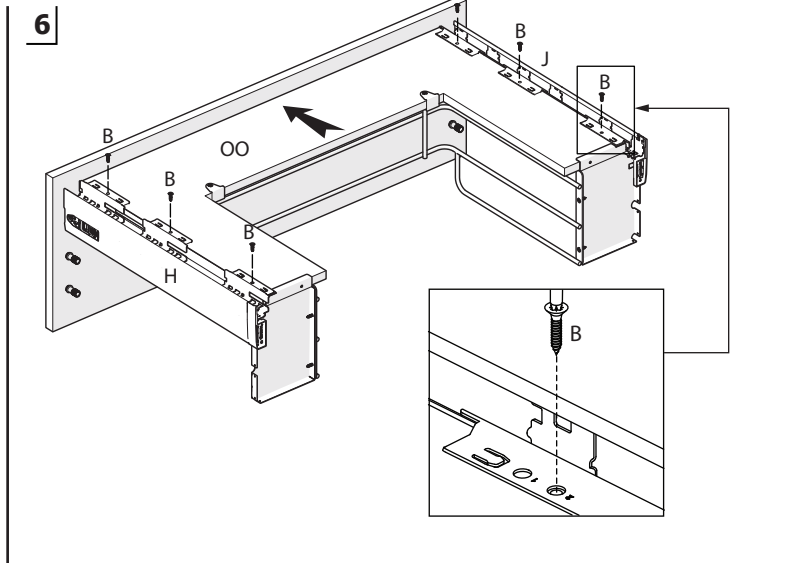
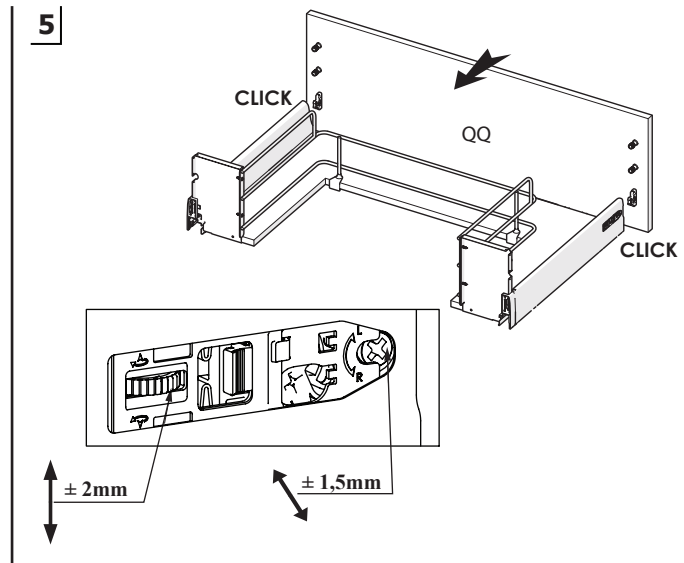
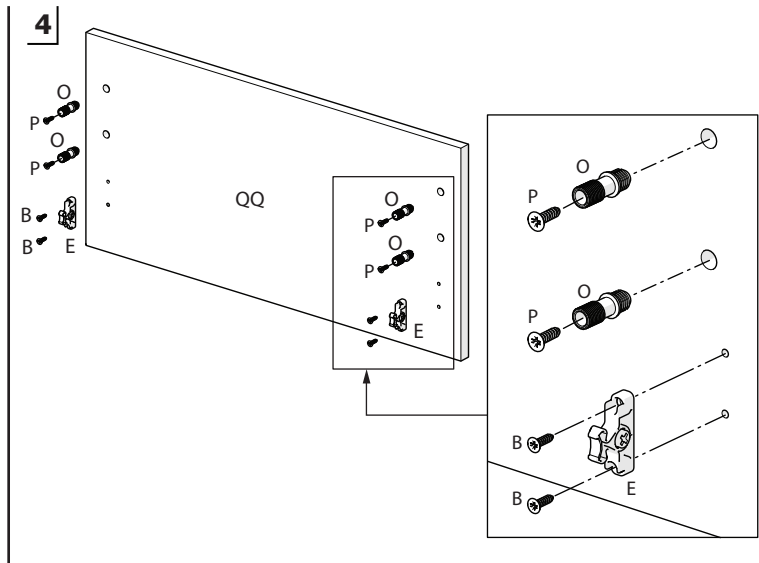
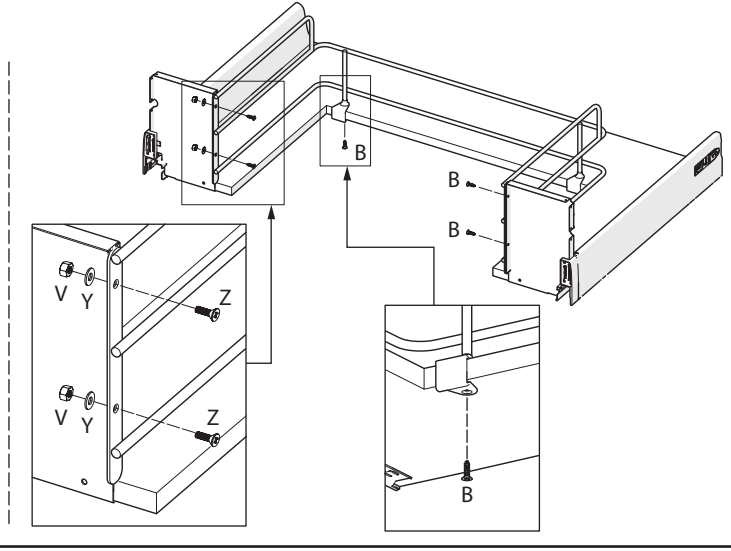
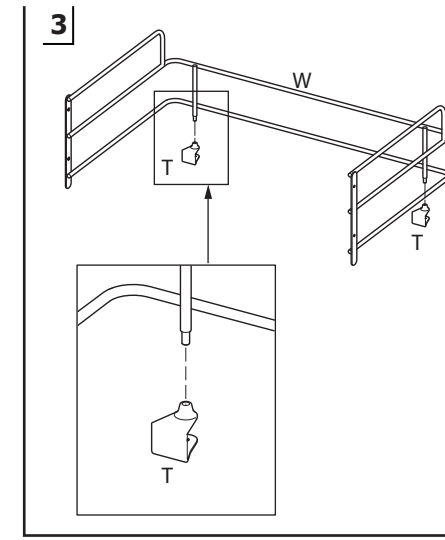
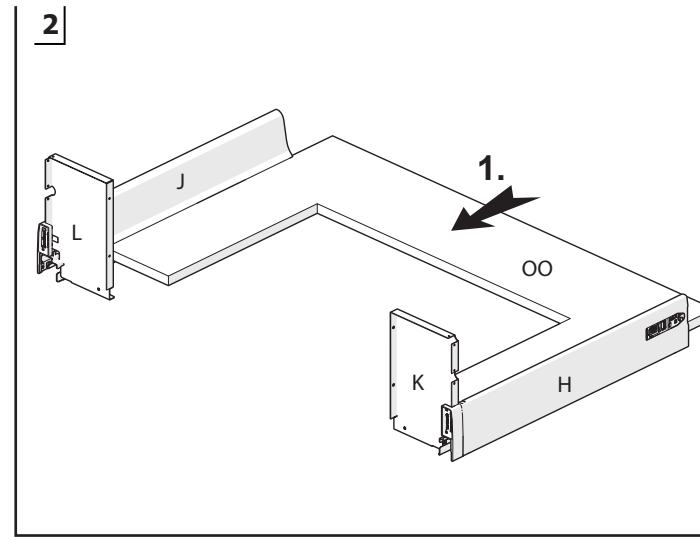
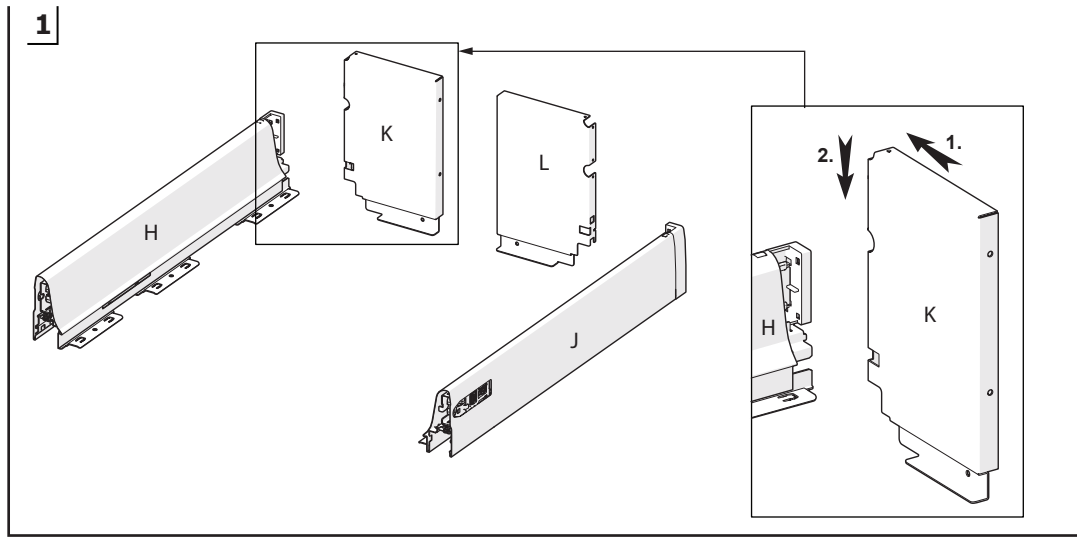


Kabin Ölçüleri
Dimensiones del armarioRayların Vida Konum Ölçüleri
Ubicación de los tornillos para las correderasEuro Vida ile Montaj
Montaje de la diapositiva con EuroscrowÇekmecenin raya montajı
Montaje del cajón a las correderasParçalar
PiezasAh. Çekmece Tabanı
Suelo de cajón de madera

Kabin İç Genişliği	: KIG	Ancho interior del armario	: AIA
Kabin İç Derinliği	: KID	Profundidad interior del armario	: PIA
Çekmece Derinliği	: ÇD	Profundidad del cajón	: PC
Ray Uzunluğu	: RU	Longitud de corredera	: LC
Ah.Çek.Tabanı Derinliği	: AÇTD	Suelo de suelo de cajón de madera	: PSCM
Ah.Çek.Tabanı Genişliği	: AÇTG	Suelo de suelo de cajón de madera	: ASCM
Ah.Arkalık Genişliği	: AAG	Suelo de respaldo de madera	: ARM

Tavsiye Edilen Vidalar
Tornillos recomendadosÖn Panel & Bağlantı Parçası
Piezas de conexión y panel delantero

-2-



Kilit tırnağı kapanması durumunda | Si las ranuras de bloqueo se inhabilitan debido a una falla del sistema | **1**

Ön paneli çıkarmak için | Retirar el panel delantero | **2**

