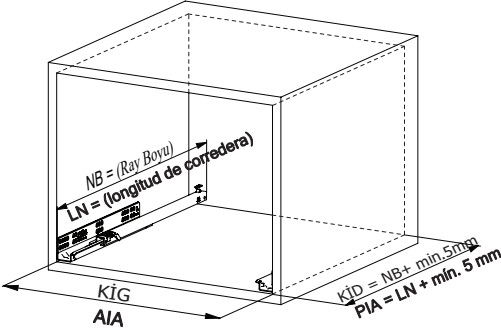


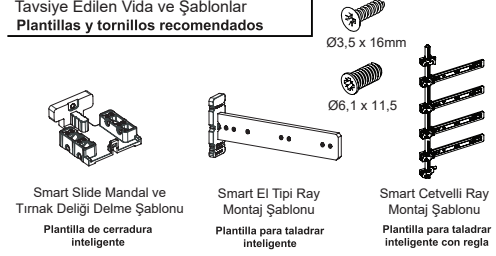
Kabin Ölçüleri  
Dimensiones del armario



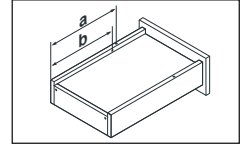
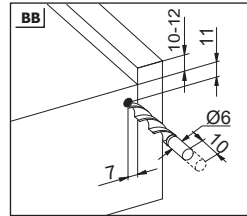
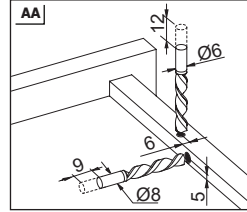
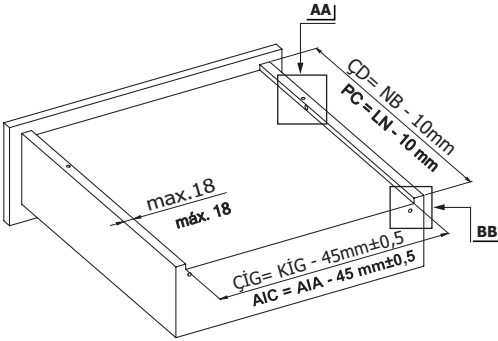
Kabin İç Genişliği : KİG  
Kabin İç Derinliği : KİD  
Çekmece Derinliği : ÇD  
Çekmece İç Genişliği : ÇİG  
Nominal Boy (Ray boyu) : NB

Ancho interior del armario: AIA  
Profundidad interior del armario: PIA  
Profundidad del cajón: PC  
Ancho interior del cajón: AIC  
Longitud nominal: LN

Tavsiye Edilen Vida ve Şablonlar  
Plantillas y tornillos recomendados



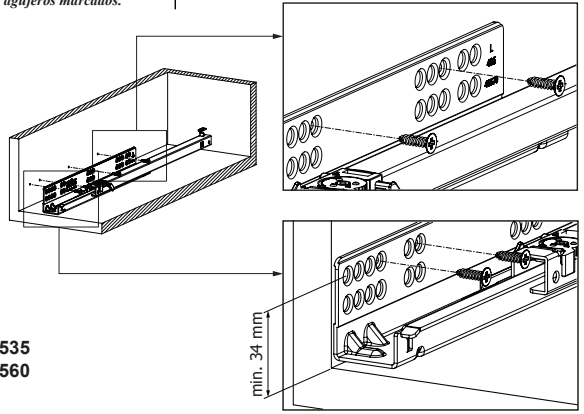
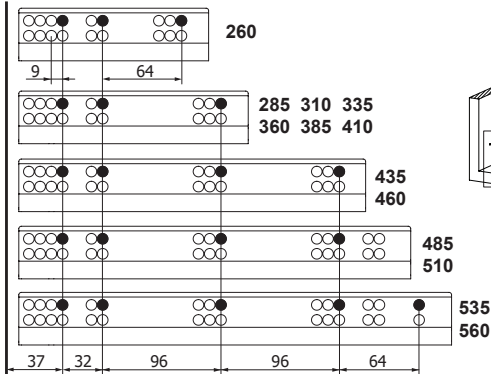
Çekmece Ölçüleri  
Dimensiones del cajón



Nominal Uzunluk Longitud nominal LN (mm)	Geçme Pimler Pasador a (mm)	Çıkış Emniyeti Pasador de seguridad b (mm)
260	205	185
285	220	200
310	230	210
335	245	225
360	275	255
385	285	265
410	300	280
435	310	290
460	335	315
485	350	330
510	360	340
535	375	355
560	405	385

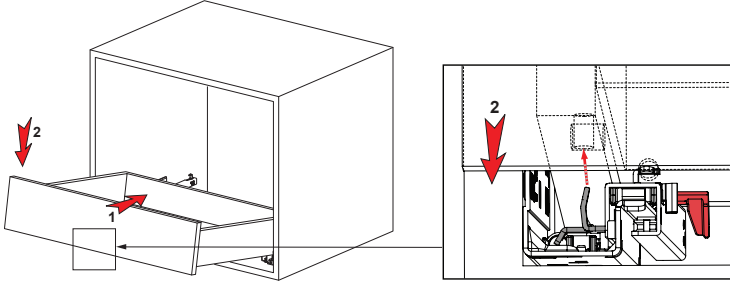
Rayların Vida Konum Ölçüleri  
Ubicación de los tornillos para las correderas

Rayı, kıyı renk ile işaretlenmiş deliklerden vidalayınız.  
Atornille la corredera en los agujeros marcados.



min. 34 mm.

1

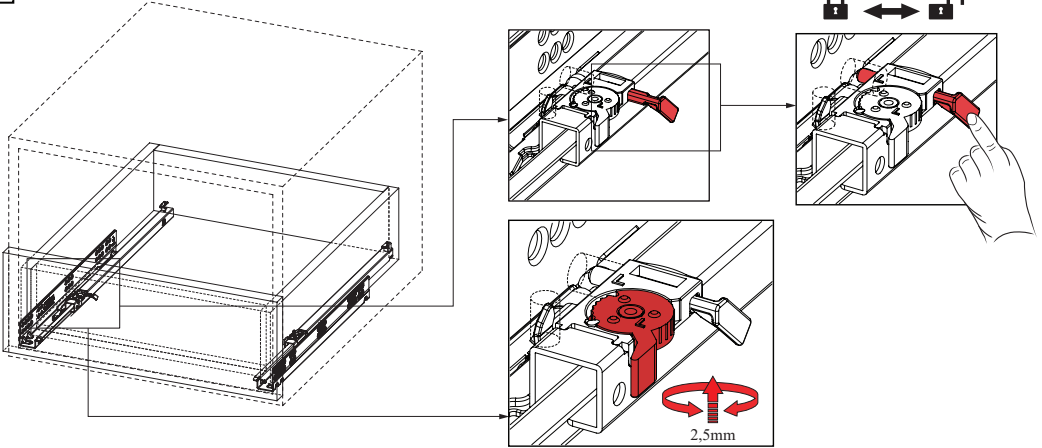
**Önemli !!!**

Çekmeceyi raya yerleştirmeden önce, emniyet piminin açık olduğundan emin olunuz.

**¡Importante!**

Asegúrese de mantener abierto el pasador de seguridad antes de colocar el cajón.

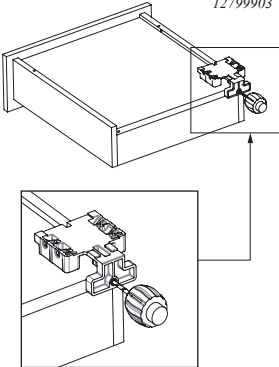
2



Smart Slide Mandal ve  
Tırnak Deliği Delme Şablonu  
Plantilla de cerradura inteligente



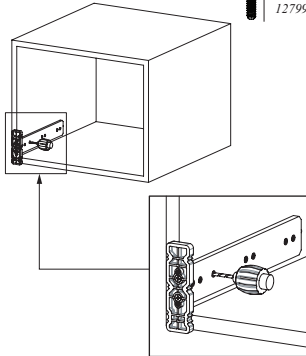
Kod / Código  
12799903



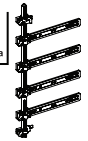
Smart El Tipi Ray  
Montaj Şablonu  
Plantilla para taladrar  
inteligente



Kod / Código  
12799902  
12799904



Smart Cetveli Ray  
Montaj Şablonu  
Plantilla para taladrar  
inteligente con regla



Kod / Código  
12799901  
12799905

