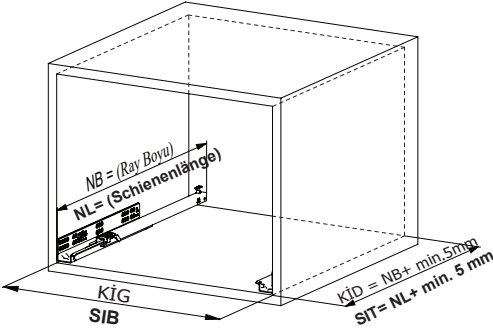
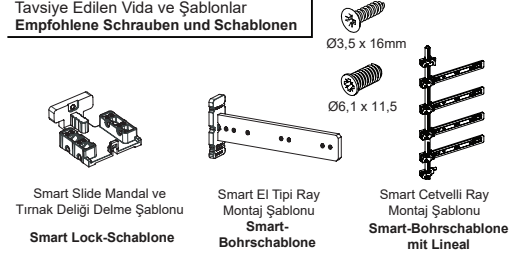
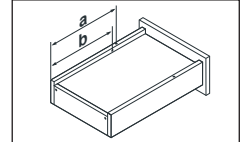
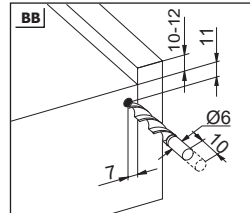
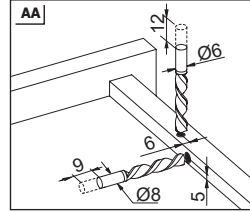
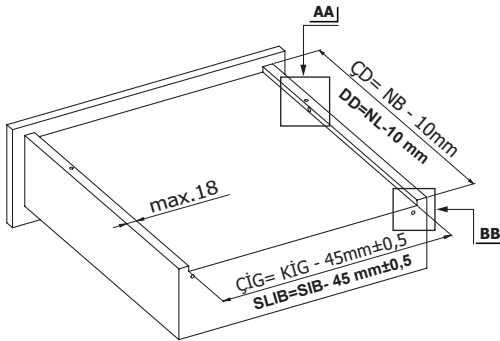


Kabin Ölçüleri
Schrankabmessungen

Kabin İç Genişliği	: KİG	Schrank-Innenbreite:	SIB
Kabin İç Derinliği	: KİD	Schrank-Innentiefe:	SIT
Çekmece Derinliği	: ÇD	Schubladentiefe:	SLT
Çekmece İç Genişliği	: ÇİG	Schubladen-Innenbreite:	SLIB
Nominal Boy (Ray boyu)	: NB	Nennlänge:	NL

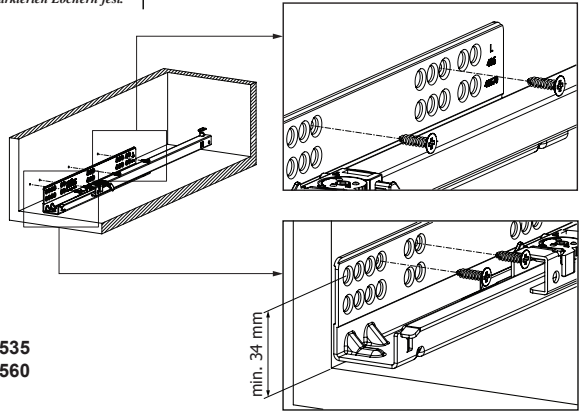
Tavsiye Edilen Vida ve Şablonlar
Empfohlene Schrauben und SchablonenÇekmece Ölçüleri
Schubladenabmessungen

Nominal Uzunluk Nennlänge NL (mm)	Geçme Pimier Stift a (mm)	Çıkış Emniyetli Schubstift b (mm)
260	205	185
285	220	200
310	230	210
335	245	225
360	275	255
385	285	265
410	300	280
435	310	290
460	335	315
485	350	330
510	360	340
535	375	355
560	405	385

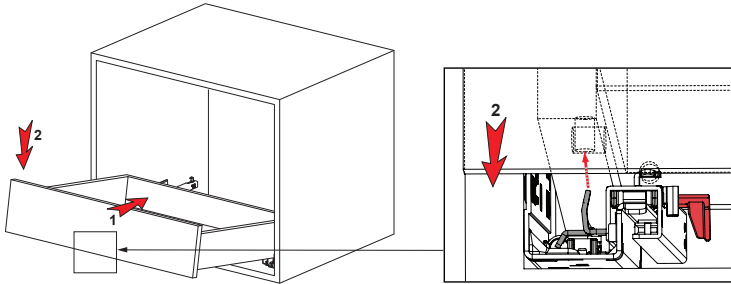
Rayların Vida Konum Ölçüleri
Schraubenposition der
Schieneführungen

Rayı, koyu renk ile işaretlenmiş deliklerden vidalayınız.
Schauben Sie die Schiene an den markierten Löchern fest.

260	9	64
285 310 335		
360 385 410		
435 460		
485 510		
535 560		
	37	32
	96	96
	64	



1

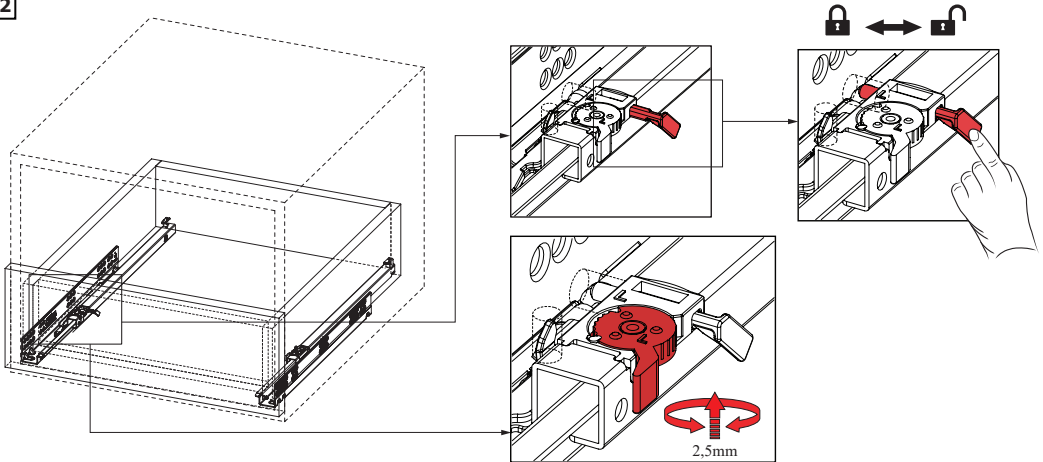
**Önemli !!!**

Çekmeceyi raya yerleştirmeden önce, emniyet piminin açık olduğundan emin olunuz.

Wichtig!!!

Achten Sie darauf, den Sicherheitsstift offen zu halten, bevor die Schublade platziert wird.

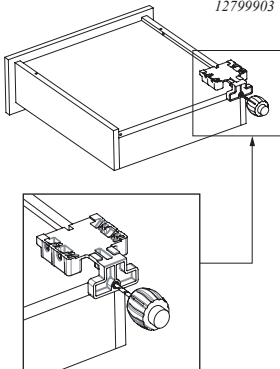
2



Smart Slide Mandal ve
Tırnak Deliği Delme Şablonu
Smart Lock-Schablone



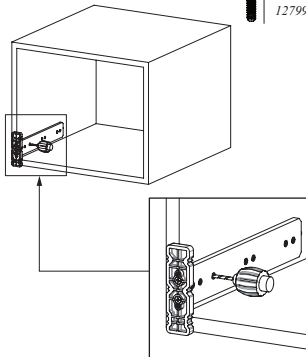
Kod / Code
12799903



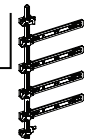
Smart El Tipi Ray
Montaj Şablonu
Smart-Bohrschablone



Kod / Code
12799902
12799904



Smart Cetveli Ray
Montaj Şablonu
Smart-Bohrschablone mit Lineal



Kod / Code
12799901
12799905

