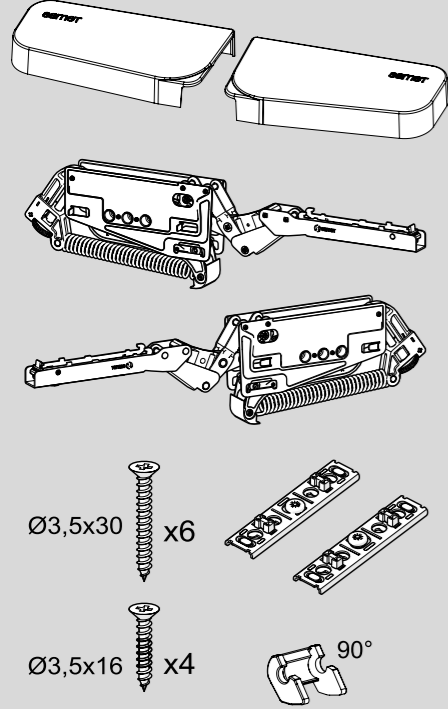




Parçalar / Pièces

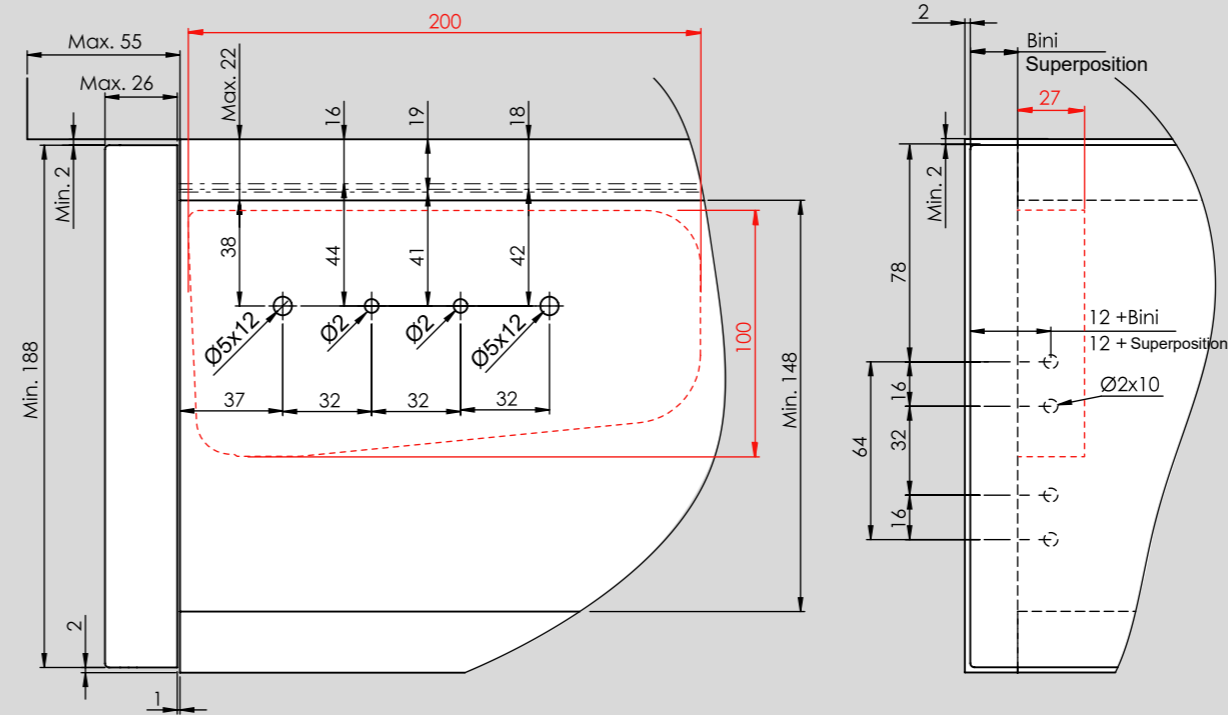


Ürün Seçim Tablosu / Tableau de sélection des produits

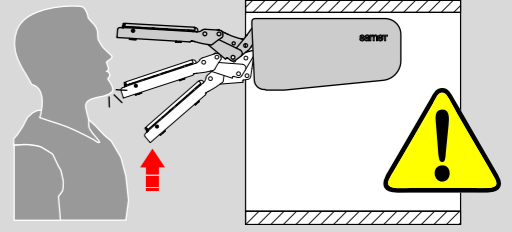
Mekanizma Mécanisme	A1		B1		C1	
	min. Kg	max. Kg	min. Kg	max. Kg	min. Kg	max. Kg
Kabin Yüksekliği Hauteur de porte						
200 mm	3,6	6,5	5	9,7	7	14,7
201-250 mm	3,4	5,3	4	7,5	5,5	12,2
251-300 mm	1,9	4,9	3	5,9	4,5	9,9
301-350 mm	1,6	3,6	2,8	5	4	7,9
351-400 mm	1,4	3,1	2,4	4,2	3,6	7,2
401-450 mm	1,3	2,8	2,2	3,8	3,2	6,3
451-500 mm	1,2	2,5	2	3,4	2,8	5,5
501-550 mm	1	2,2	1,75	3	2,6	5,1
551-600 mm	0,95	2	1,7	2,8	2,5	4,6

Kesişen alanlarda daha kuvvetli mekanizma önerilir.
Un mécanisme plus puissant est recommandé pour les intersections.

Teknik Ölçüler / Dimensions techniques



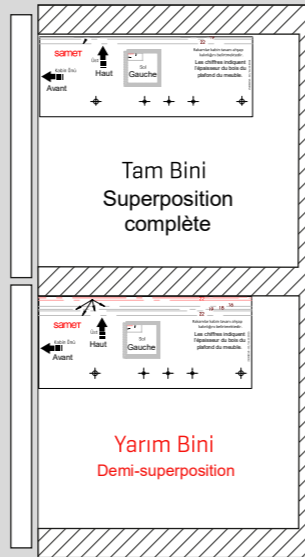
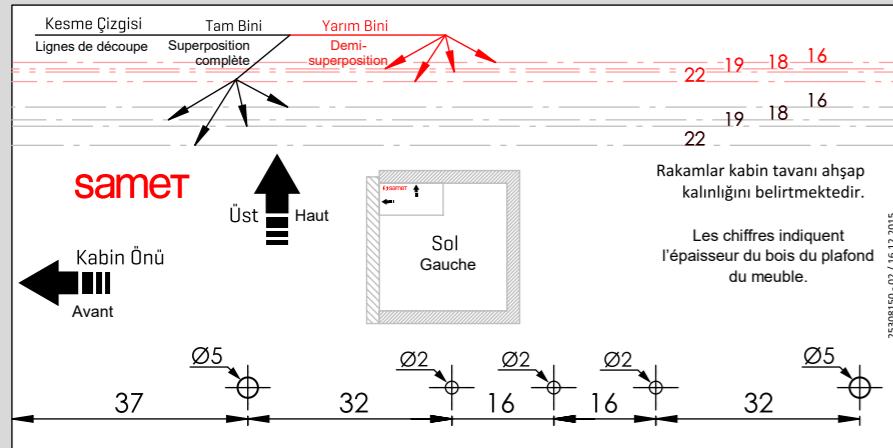
Dikkat / Attention



Dikkat: Mekanizma kolu yukarıya fırlayıp yaralanmalara sebep olabilir.

Attention: Le bras de levier peut se relever et provoquer des blessures.

Kabin Markalama / Marquage du meuble



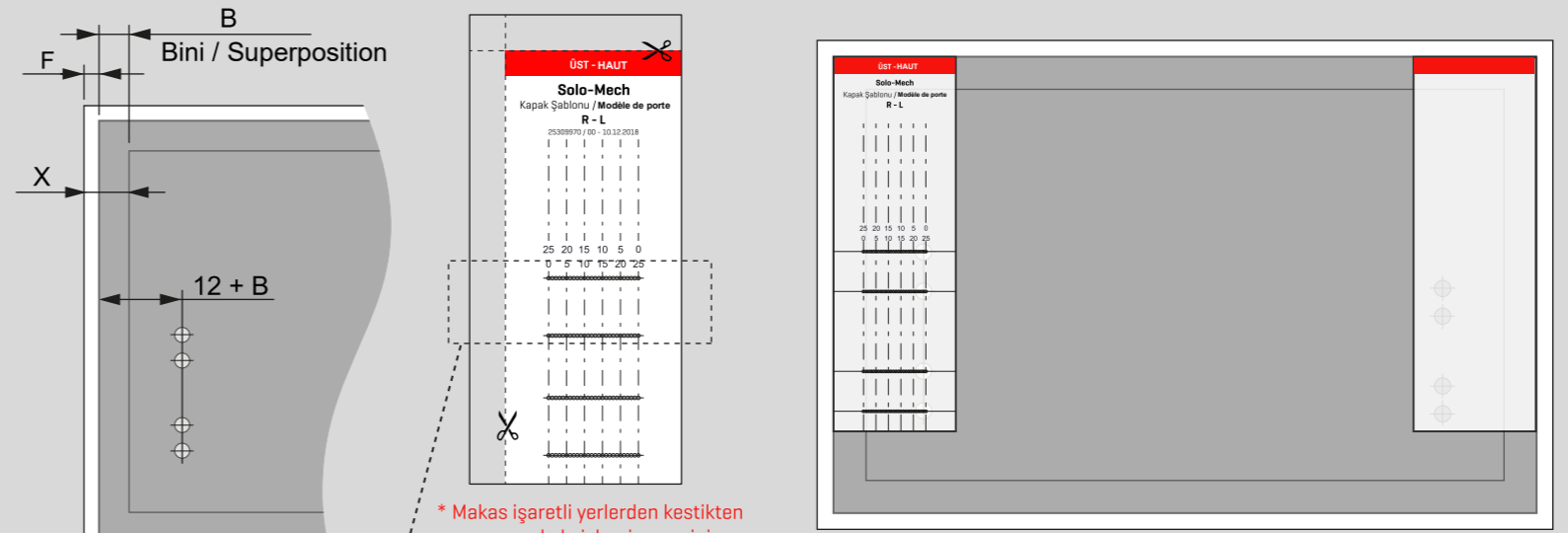
* İki kapaklı kabin kullanılması durumunda;
Üst kapağın takılacağı kısmı markalamak için şablonun "Tam Bini" yazan yerinden,
Alt kapağın takılacağı kısmı markalamak için ise şablonun "Yarım Bini" yazan kısmından uygun ölçü yerinden keserek markalama yapınız.

* Pour deux meubles verticaux ;
Porte supérieure : découpez le gabarit de montage de « Superposition complète »
Porte inférieure : découpez le gabarit de montage de « Demi-superposition »

* Tek kapaklı kabin kullanılması durumunda;
"Tam Bini" ile belirtilen yerden keserek kullanınız.

* Pour un meuble simple vertical, découpez le schéma de montage « Superposition complète »

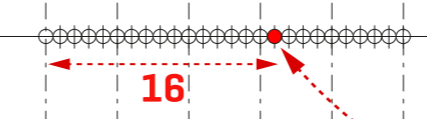
Kapak Markalama / Marquage des portes



* Şablonu kapak üzerinde sol üst tarafa hizalayıp, "Bini" ölçünüzü göre uygun yerden işaretleyiniz. Kapağın sağ tarafını işaretlemek için ise şablonun yüzeyini ters çevirerek sağ üst taraftan hizalayarak markalama yapınız.

* Alignez le modèle dans le coin supérieur gauche et marquez en fonction de la superposition pour le côté droit, tournez le côté opposé et alignez le modèle dans le coin supérieur droit et marquez en fonction de la superposition.

25 20 15 10 5 0
0 5 10 15 20 25

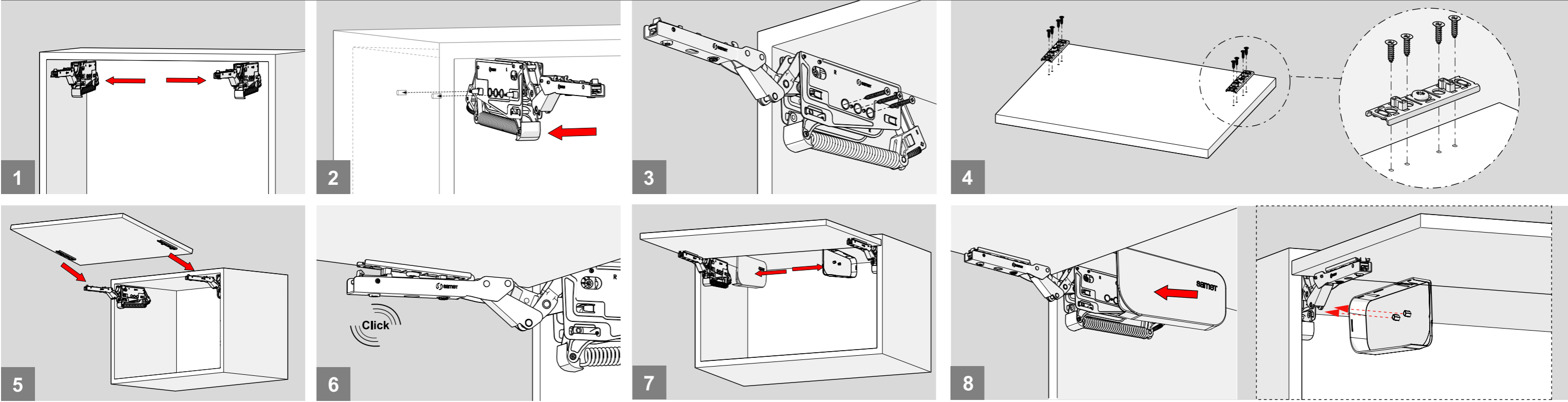


Her delik mesafesi "1 mm"dir.
Chaque trou mesure « 1 mm »

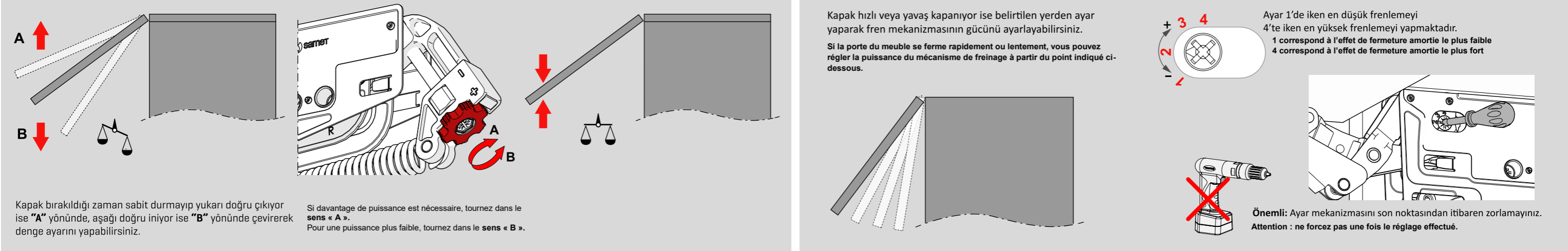
Örnek Hesaplama : B = X - F | X = 18 mm | 18 - 2 = 16 | B = 16 mm
Example : F = 2 mm



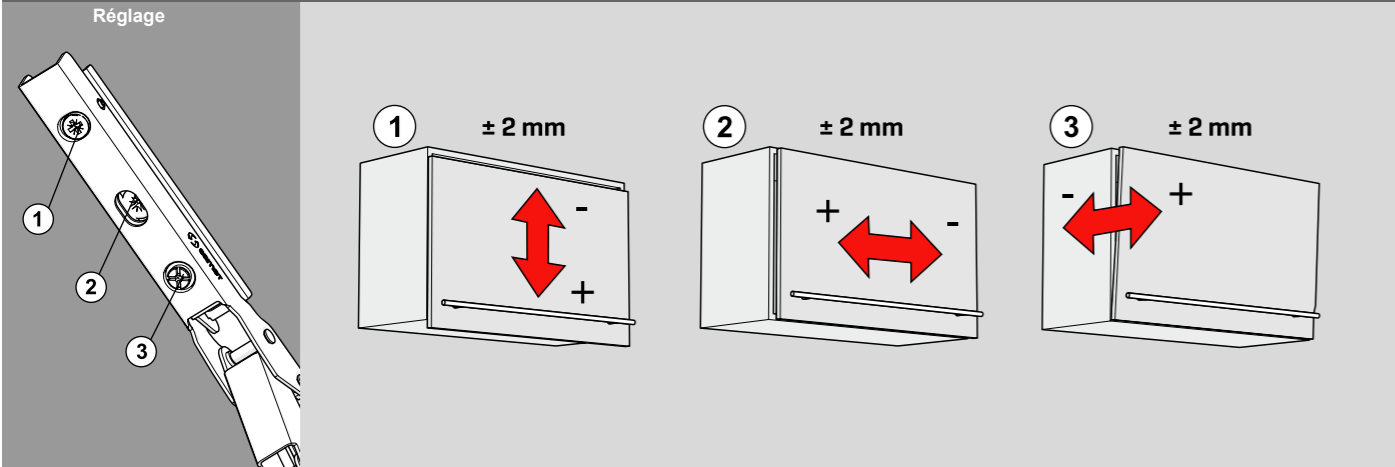
Montaj / Assemblage



Ayar / Réglage



Ayar / Réglage



90° Açılma Açısı / Angle d'ouverture à 90°

Kapağın 90° açılmasının gerekli olduğu yerler için stoper kullanılır. / Le butoir sert à limiter l'ouverture à 90°

