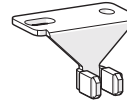
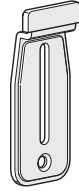
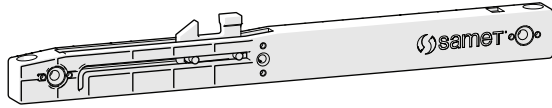


75 Kg Ayarlı Tek Teker Sürme Kapak Fren Mekanizması Kullanım Kılavuzu
Manual para mecanismo de puertas correderas ajustable de 75 kg

samet

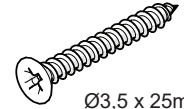
-1-

Parçalar
Piezas

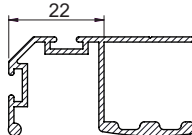
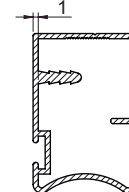
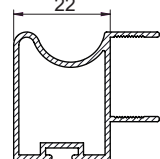
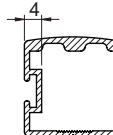
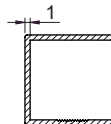
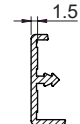
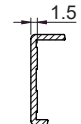


Ø3,5 x 16mm

Tavsiye Edilen Vida
Tornillos recomendados



Ø3,5 x 25mm

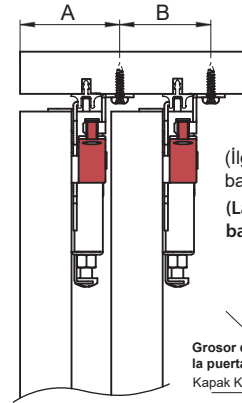
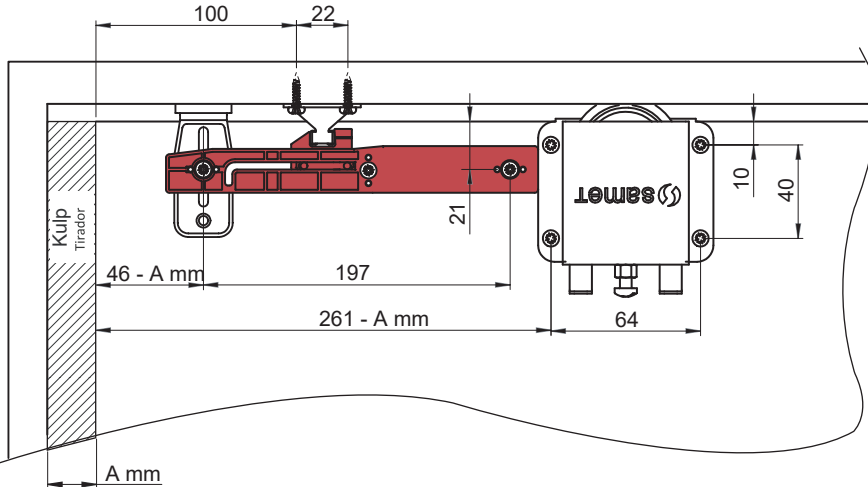
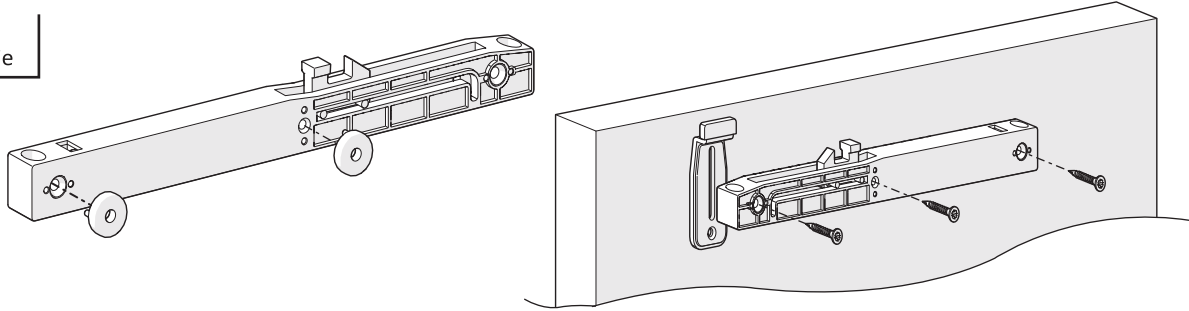
A mm	22mm	1mm	22mm	4mm	1mm	1,5mm	1,5mm
	Bombeli "Y" Boy Kulp ----- Tirador convexo "Y"	Kanalalı Boy Kulp ----- Tirador con ranura	İç Bükey Kulp ----- Tirador cóncavo	Bombeli "U" kulp ----- Tirador convexo	Düz "U" Kulp ----- Tirador plano "U"	Kanalalı Kenar Çıtası ----- Vara lateral con ranura	Düz kenar çıtası ----- Vara de lado plano
KULP MODELİ ----- MODELO DE TIRADOR							

75 Kg Ayarlı Tek Teker Sürme Kapak Fren Mekanizması Kullanım Kılavuzu
Manual para mecanismo de puertas correderas ajustable de 75 kg

samet

-2-

Montaj
Montaje



(İlgili görsel, "Tekli Ray" baz alınarak hazırlanmıştır.)
(La imagen relacionada se preparó basándose en un riel único).

Grosor de la puerta Kapak Kalınlığı	Riel Ray			
	A	B	A	B
16 mm	35	35	35	42
18 mm	37	37	37	42
22 mm	41	41	41	42