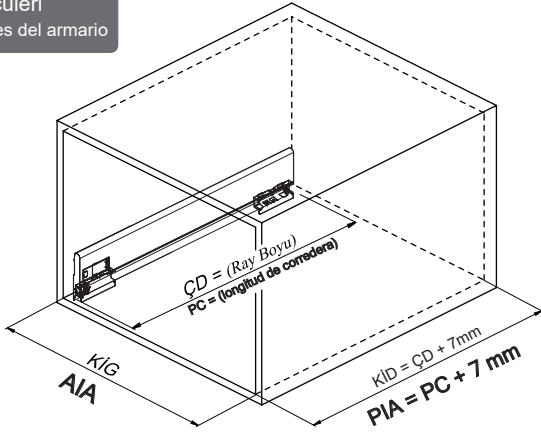


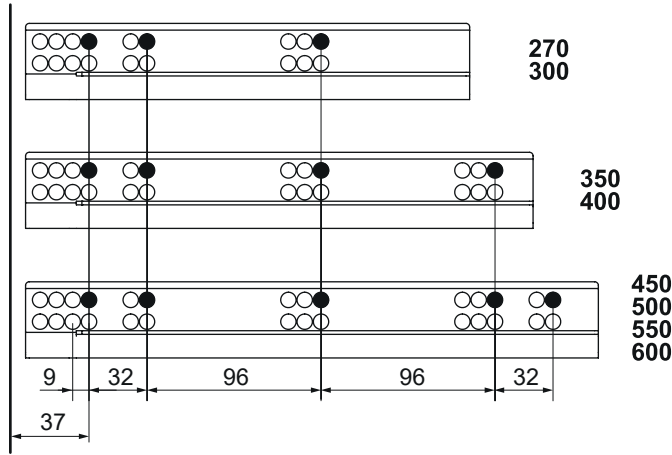
Kabin Ölçüleri
Dimensiones del armario

Rayların Vida Konum Ölçüleri

Ubicación de los tornillos para las correderas

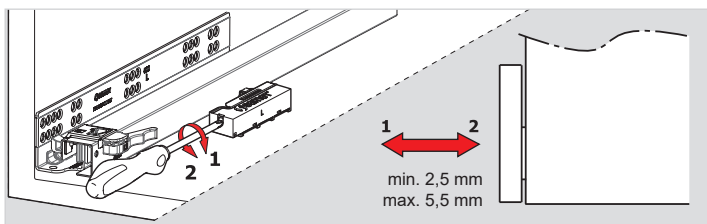
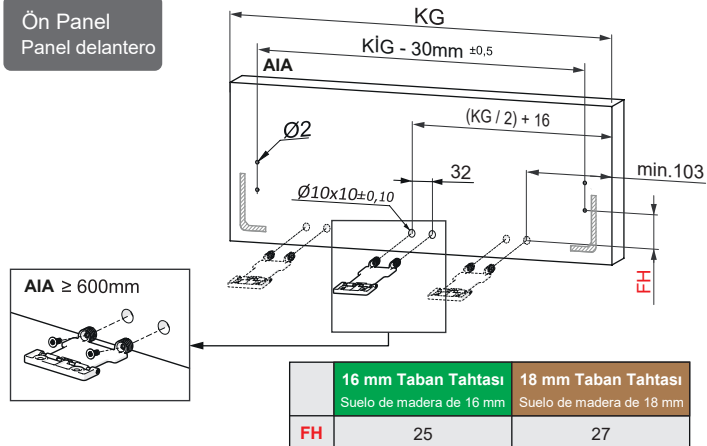
Rayı işaretlenmiş deliklerden vidalayınız.

Atornille la corredera en los agujeros marcados.



Bas - Aç Ray Ayarı

Ajuste para corredera con apertura a presión

Ön Panel
Panel delantero

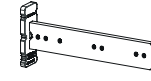
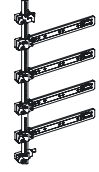
	16 mm Taban Tahtası Suelo de madera de 16 mm	18 mm Taban Tahtası Suelo de madera de 18 mm
FH	25	27

KİG : Kabin İç Geniřlięi
KİD : Kabin İç Derinlięi
NB : Nominal Boy
KG : Ön Panel Geniřlięi
B : Klapa Yan Binisi
X : Klapa Alt Binisi

AIA: Ancho interior del armario
PIA: Profundidad interior del armario
LN: Longitud nominal
KG: Ancho del panel delantero
B: Superposición lateral del panel delantero
X: Superposición lateral del panel inferior

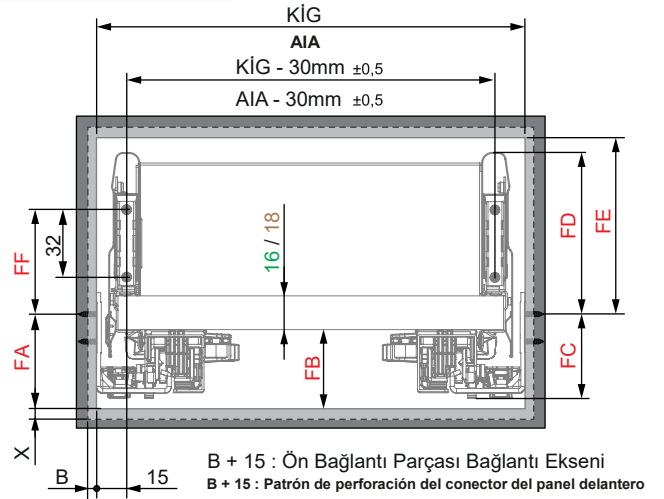
Tavsiye Edilen Vida ve Şablonlar
Plantillas y tornillos recomendados

Ø3,5 x 16mm

Smart EI Tipi Ray
Montaj Şablonu
Plantilla para taladrar
inteligenteSmart Cetvelli Ray
Montaj Şablonu
Plantilla para taladrar
inteligente con regla

Gövdede Yer İhtiyacı

Dimensiones de montaje de corredera

B + 15 : Ön Bağlantı Parçası Bağlantı Eksenini
B + 15 : Patrón de perforación del conector del panel delantero16 mm Taban Tahtası Uygulaması
Aplicación de suelo de madera de 16 mm

	SC	PO - YBA
FA	41	43
FB	34	36
FC	39	42
FD	77	
FE	81	
FF	50	

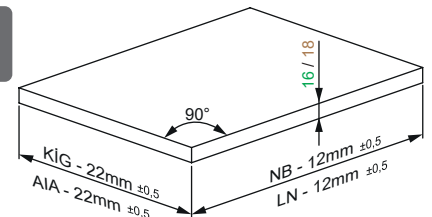
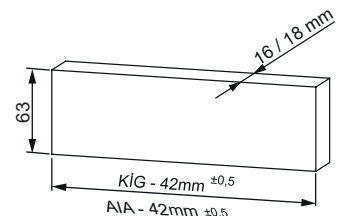
18 mm Taban Tahtası Uygulaması
Aplicación de suelo de madera de 18 mm

	SC	PO - YBA
FA	41	43
FB	34	36
FC	39	42
FD	79	
FE	83	
FF	52	

CS: Corredera de cierre suave / Yavaşlatıcı Ray

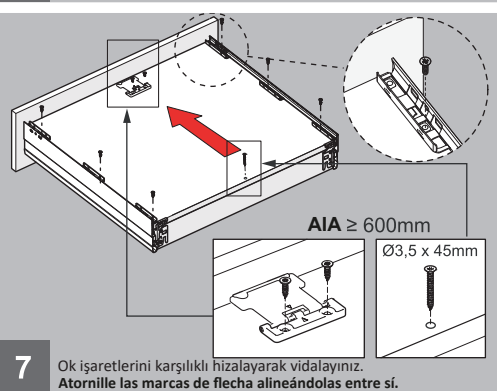
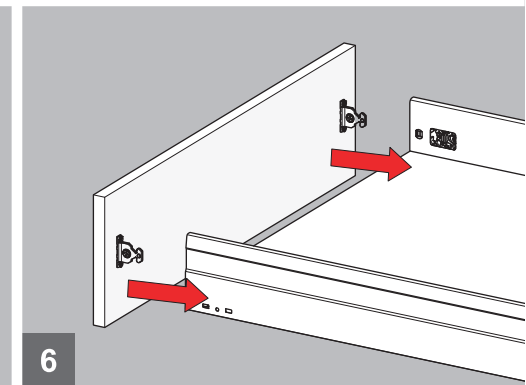
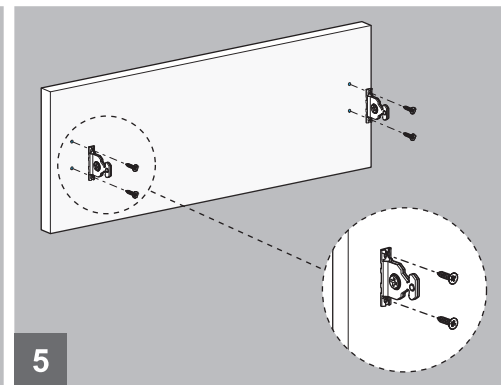
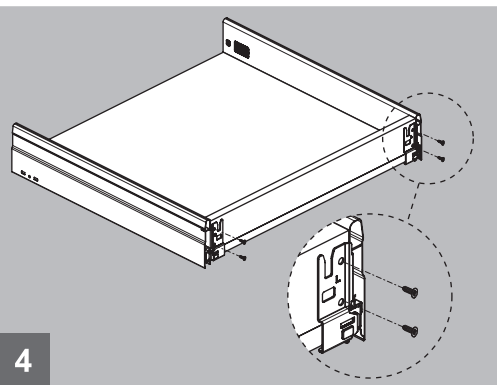
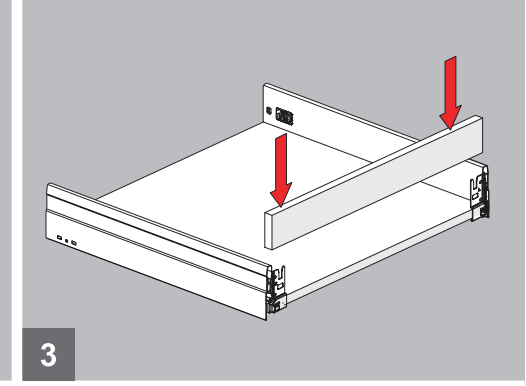
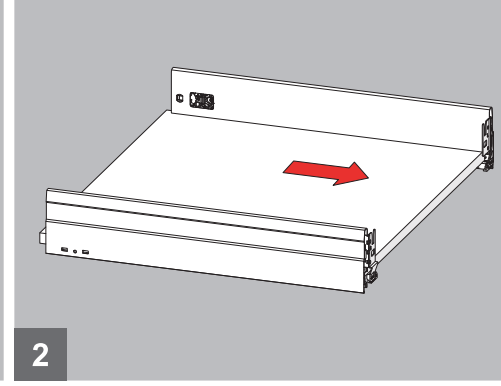
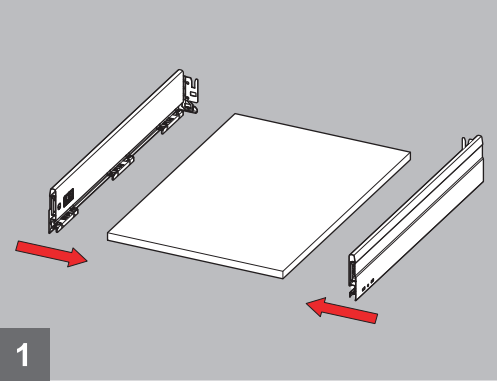
AP: Corredera de apertura a presión / Bas-Aç Ray

YBA: Corredera de cierre suave y apertura a presión / Yavaşlatıcı Bas-Aç Ray

Ahşap Çekmece Tabanı
Suelo de cajón de maderaAhşap Arkalık
Respaldo de madera



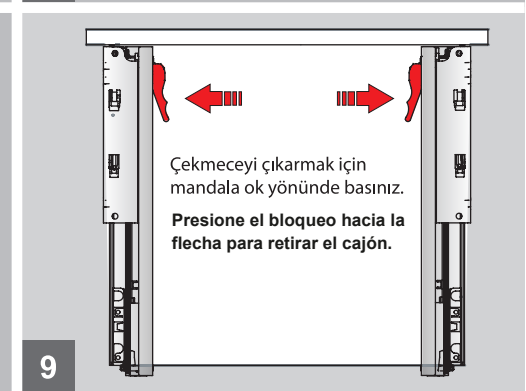
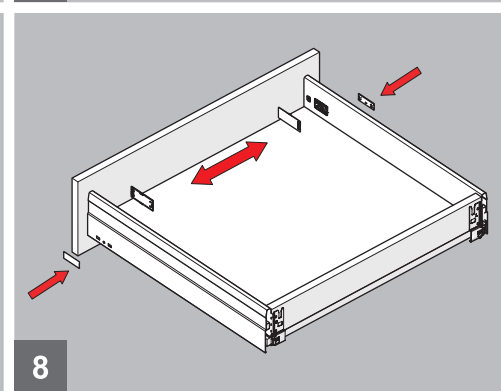
Montaj / Montaje



Ok işaretlerini karşılıklı hizalayarak vidalayınız.
Atornille las marcas de flecha alineándolas entre sí.

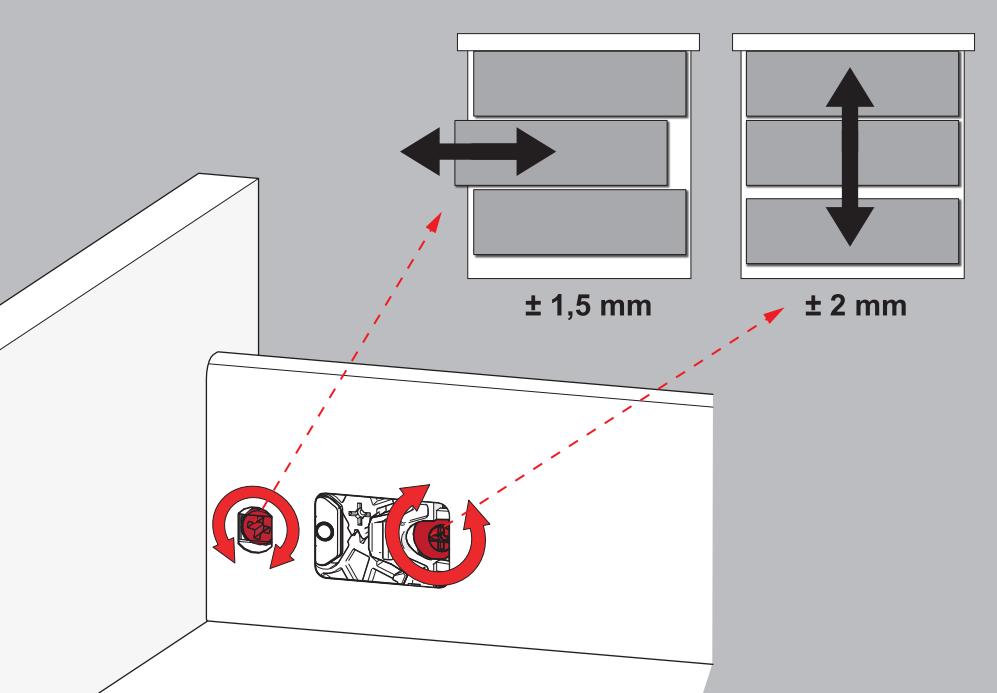
AIA ≥ 600mm

Ø3,5 x 45mm



Çekmeceyi çıkarmak için
mandala ok yönünde basınız.
Presione el bloqueo hacia la
flecha para retirar el cajón.

Ayar / Ajuste



Önemli / Importante

