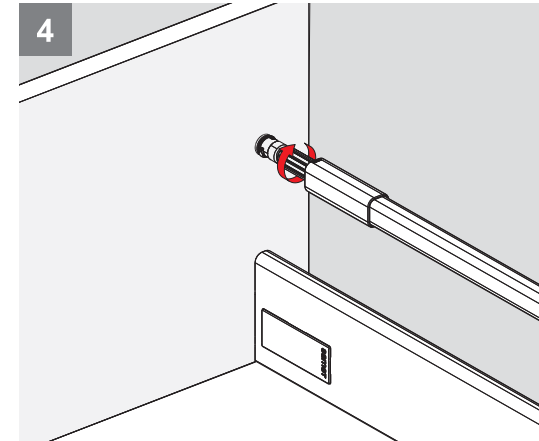
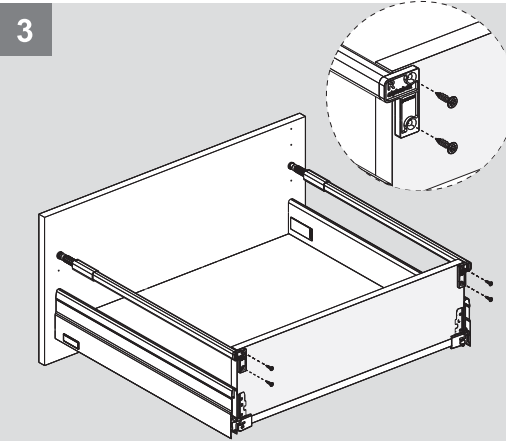
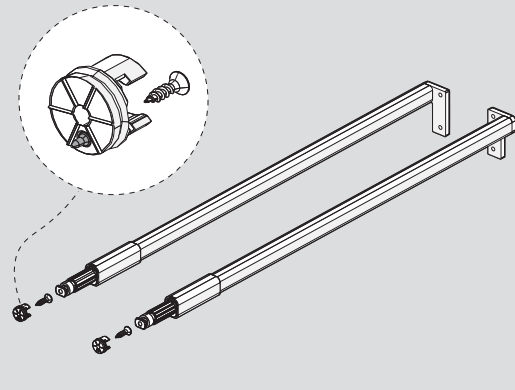


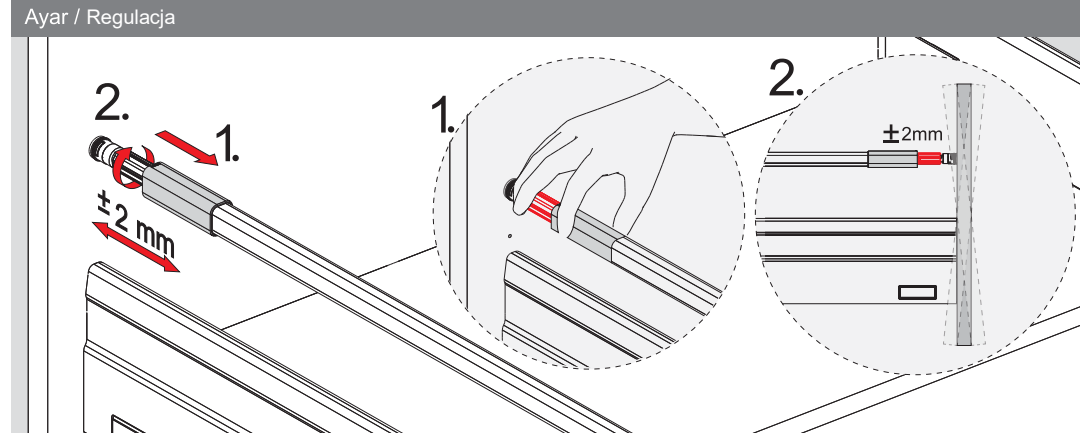
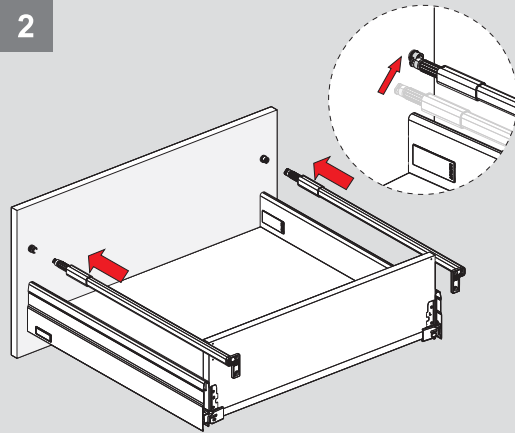
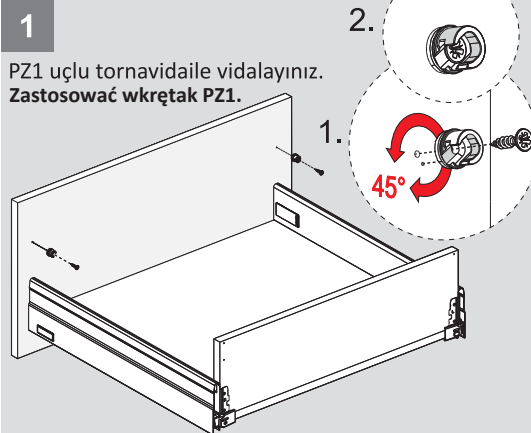
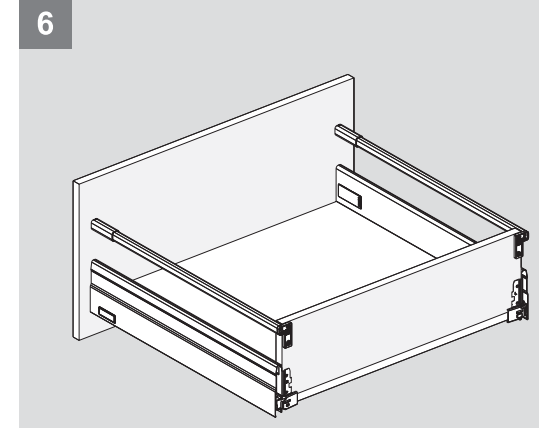
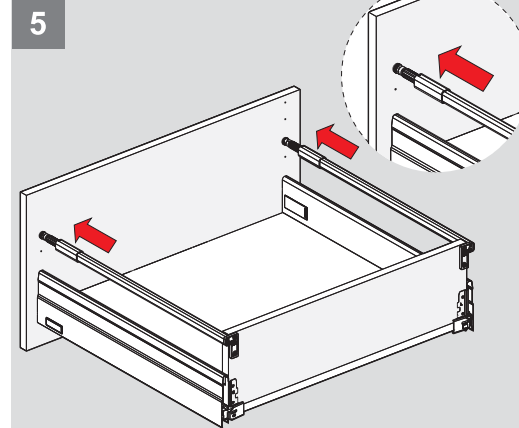
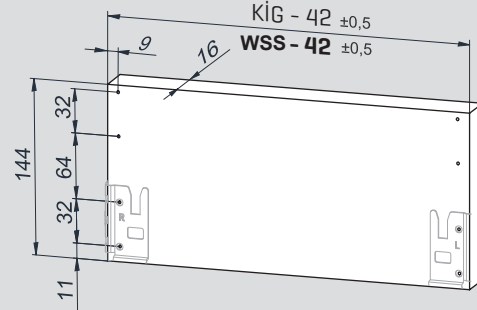
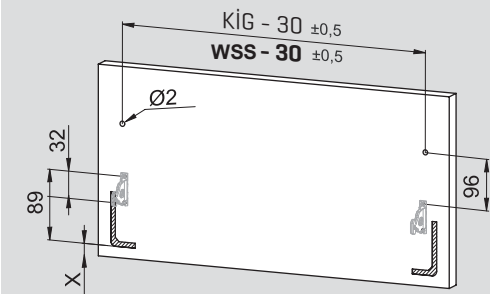
Parçalar / Części

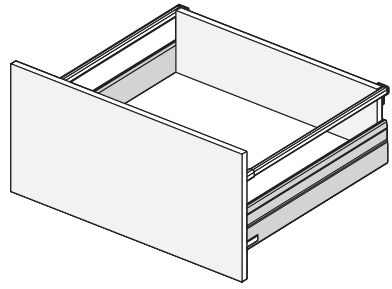


Teknik Ölçüler / Wymiary techniczne

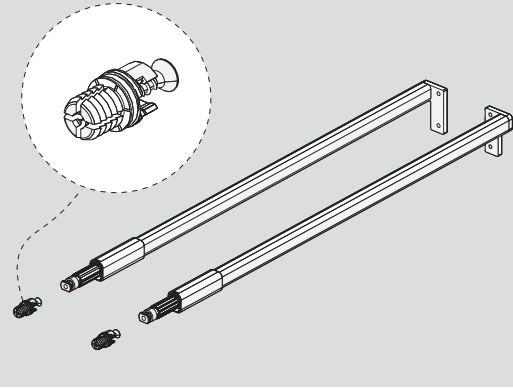
Ön Panel - Panel przedni

Arka Ahşap - Drewniana płyta tylna

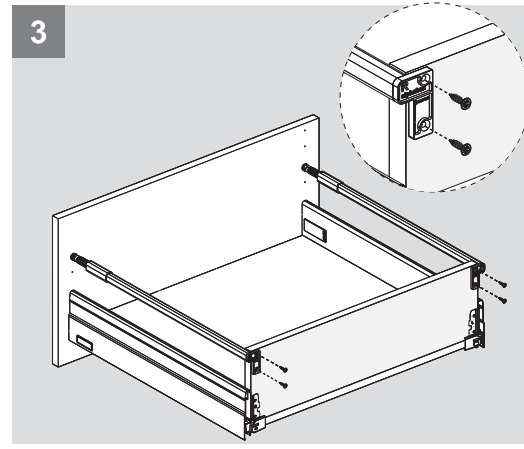




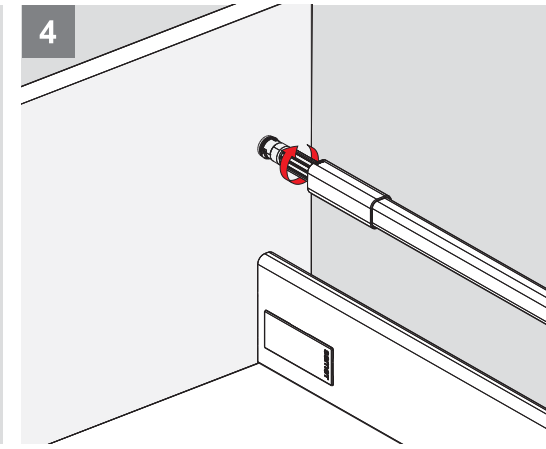
Parçalar / Części



3



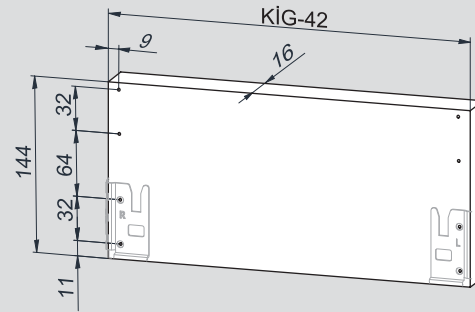
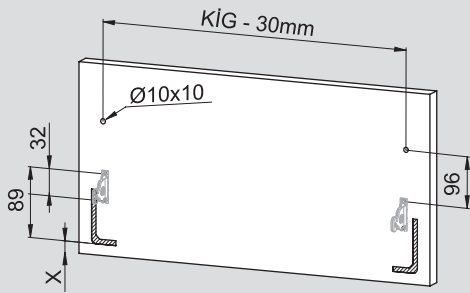
4



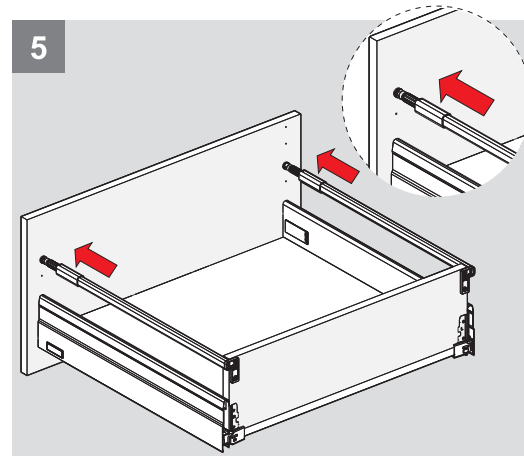
Teknik Ölçüler / Wymiary techniczne

Ön Panel - Panel przedni

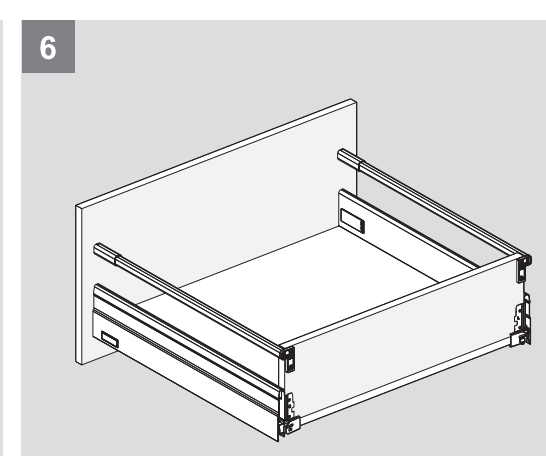
Arka Ahşap - Drewniana płyta tylna



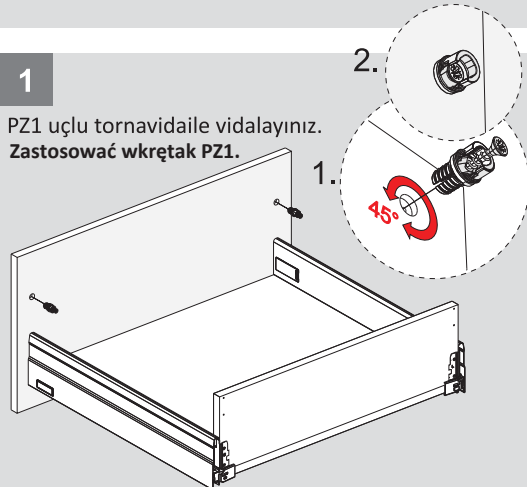
5



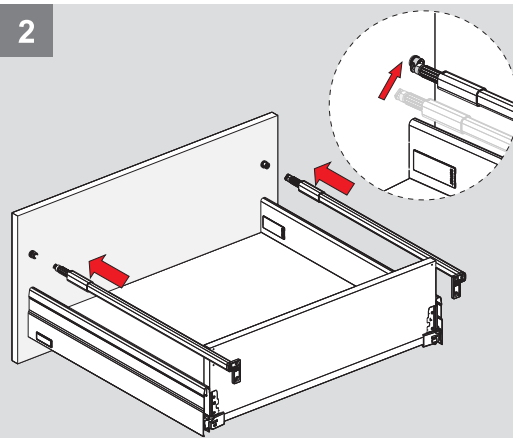
6



1

PZ1 uçlu tornavidaile vidalayınız.
Zastosować wkrętek PZ1.

2



Ayar / Regulacja

