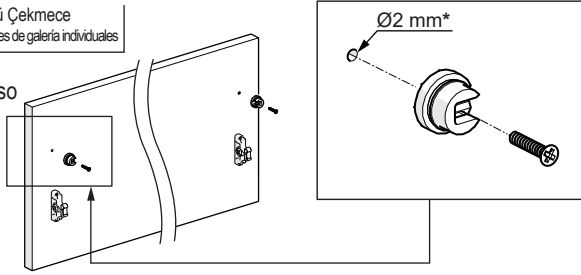


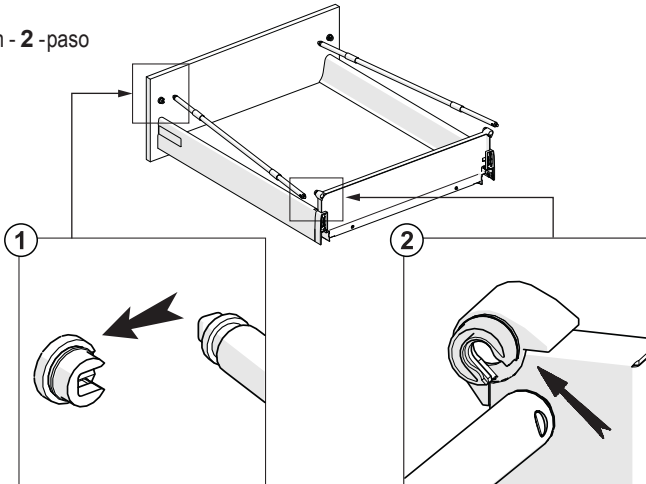
Tek Bordürlü Çekmece
Cajones con rieles de galería individuales

işlem - 1 -paso



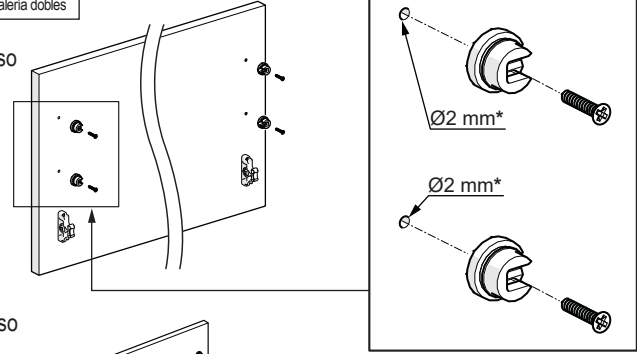
- * Ön Panel delik eksen ve çapları için Smart Box Çekmece kullanım kılavuzuna bakınız. Bordür bağlantı delik çapını Ø10 mm yazmasına rağmen bu ürün için Ø2 mm yapınız.
- * Consulte el manual para montaje del cajón Smart Box para conocer los diámetros y las posiciones de los agujeros para tornillos del panel delantero. El diámetro del agujero para la fijación de los rieles de galería debe ser de Ø2 mm a pesar de la definición de Ø10 mm en el manual para montaje de Smart Box.

işlem - 2 -paso

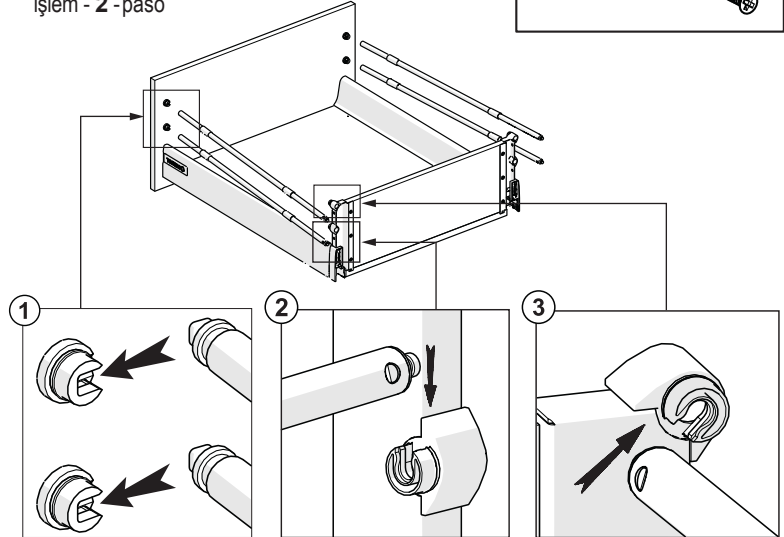


Çift Bordürlü Çekmece
Cajones con rieles de galería dobles

işlem - 1 -paso

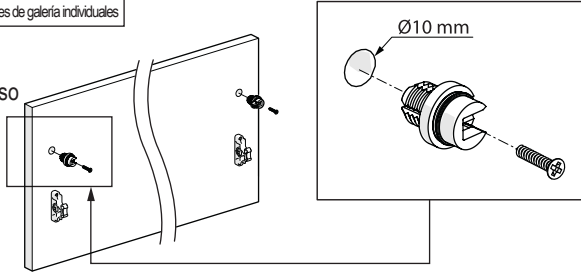


işlem - 2 -paso

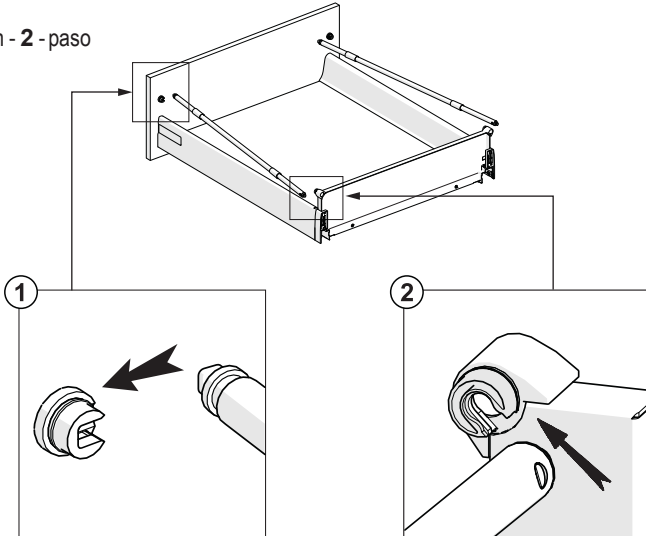


Tek Bordürlü Çekmece
Cajones con rieles de galería individuales

işlem - 1 - paso

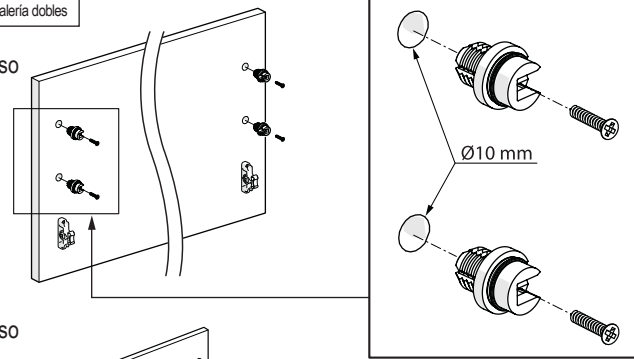


işlem - 2 - paso



Çift Bordürlü Çekmece
Cajones con rieles de galería dobles

işlem - 1 - paso



işlem - 2 - paso

