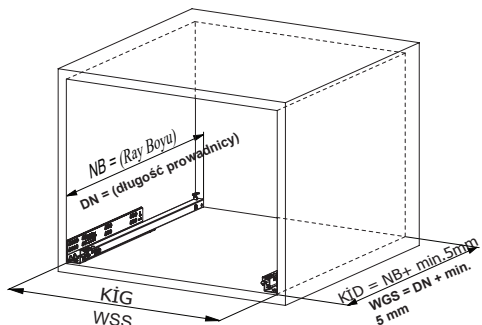
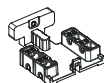


Kabin Ölçüleri
Wymiary szafki



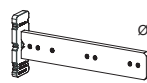
Kabin İç Genişliği	: KIG	Wewnętrzna szerokość szafki	: WSS
Kabin İç Derinliği	: KID	Wewnętrzna głębokość szafki	: WGS
Çekmece Derinliği	: ÇD	Głębokość szuflady	: GS
Çekmece İç Genişliği	: ÇİG	Wewnętrzna szerokość szuflady	: WSSI
Nominal Boy (Ray boyu)	: NB	Długość nominalna	: DN

Tavsiye Edilen Vida ve Şablonlar
Zalecane wkręty i szablony



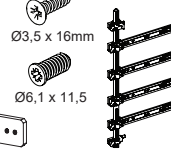
Smart Slide Mandal ve Tırnak Deliği Delme Şablonu

Şablon Smart Lock



Smart El Tipi Ray Montaj Şablonu

Przyrząd Smart Drilling Jig

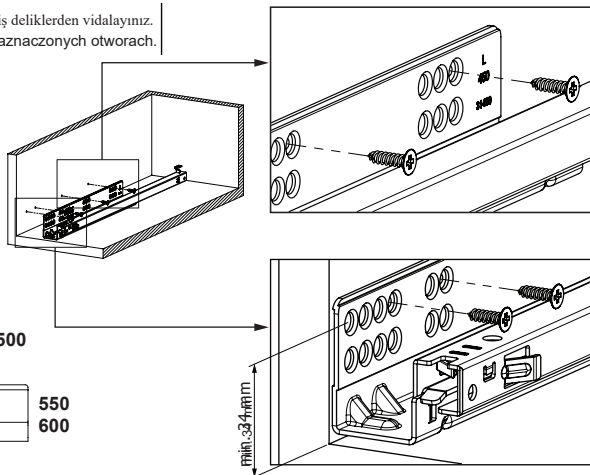
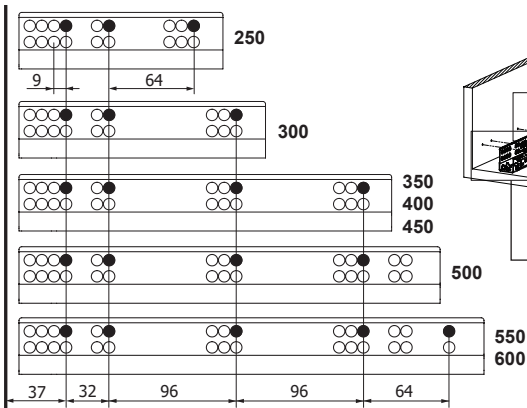


Smart Cetvelli Ray Montaj Şablonu

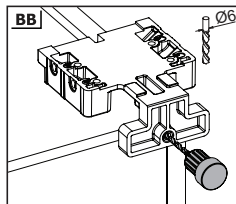
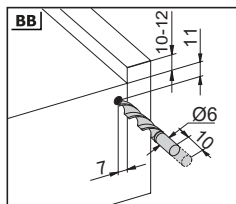
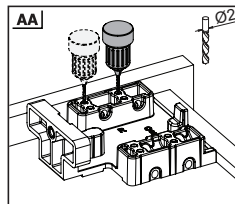
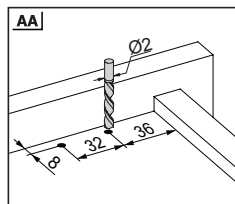
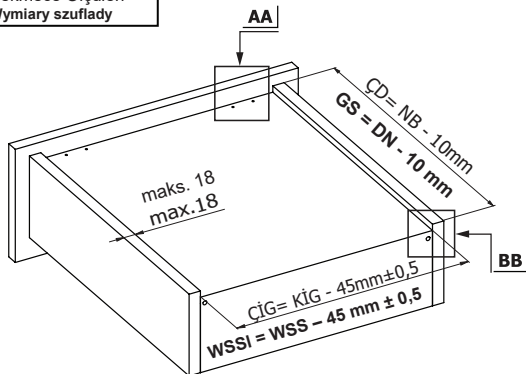
Przyrząd Smart Drilling Jig z podziałką

Rayların Vida Konum Ölçüleri
Rozmieszczenie wkrętów dla prowadnicy

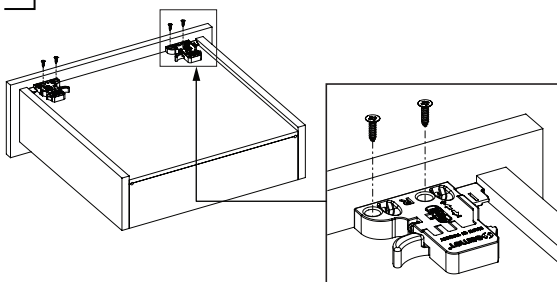
Rayı, koyu renk ile işaretlenmiş deliklerden vidalayınız.
Przykręć prowadnicę w zaznaczonych otworach.



Çekmece Ölçüleri
Wymiary szuflady

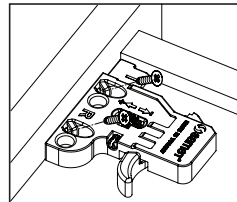
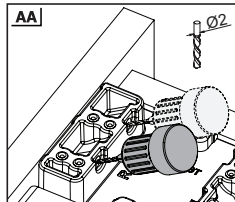


1

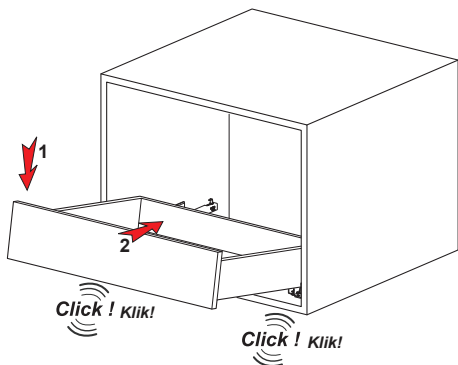


Not: Çekmece taban kalınlığı 12 mm'den küçük olduğunda, açılı mandal bağlama deliklerini kullanınız.

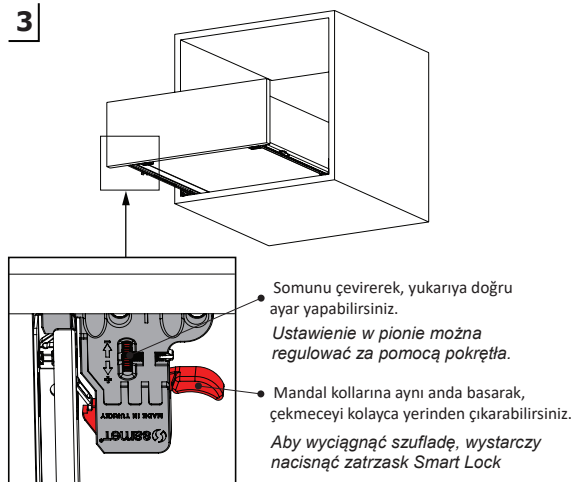
Uwaga: Jeśli szerokość drewnianego spodu jest mniejsza niż 12 mm, użyć otworów kątowych do montażu mechanizmu Smart Lock.



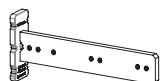
2



3



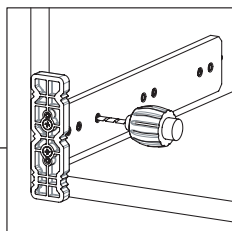
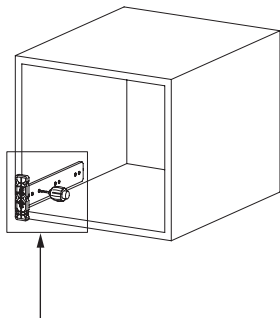
Smart El Tipi Ray
Montaj Şablonu
Przyrząd Smart Drilling Jig



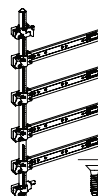
Kod / Kod

12799902

12799904



Smart Cetveli Ray
Montaj Şablonu
Przyrząd Smart Drilling Jig z podziałką



Kod / Kod

12799901

12799905

