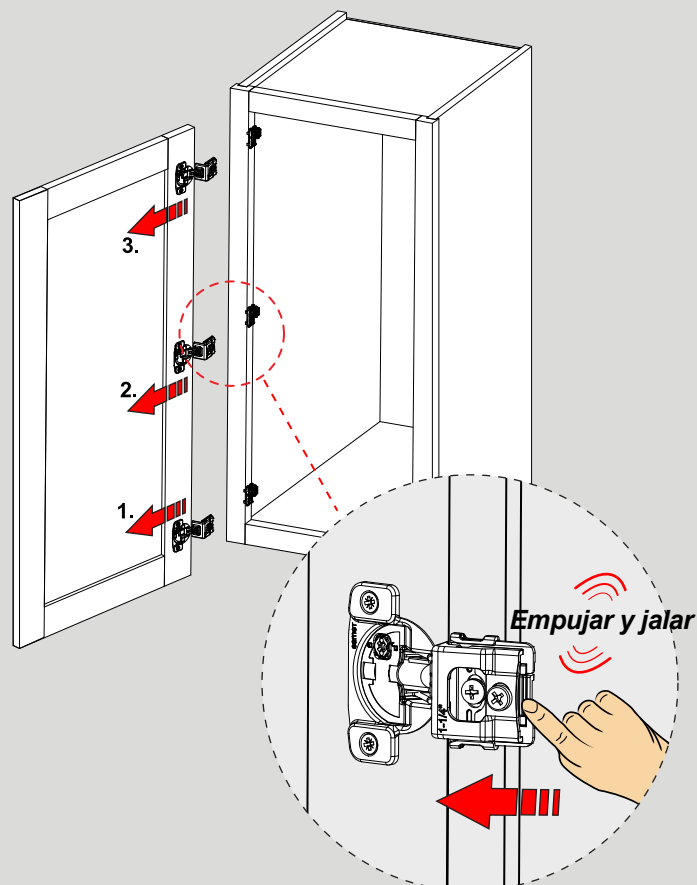
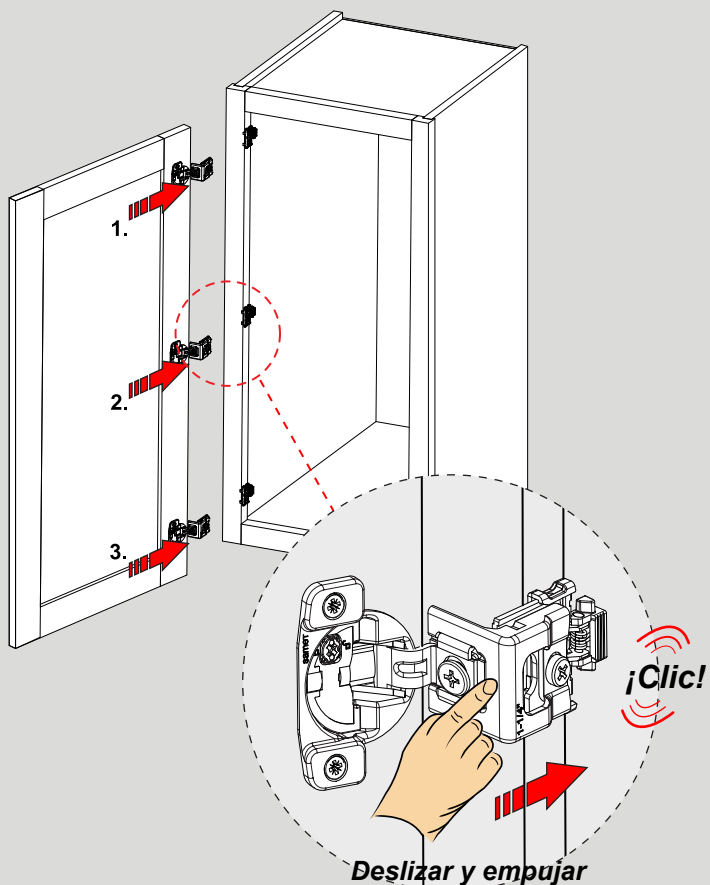
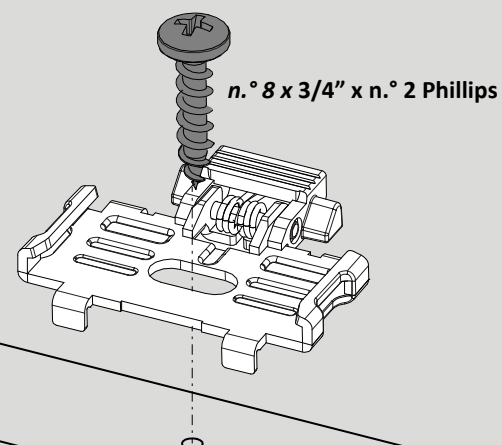
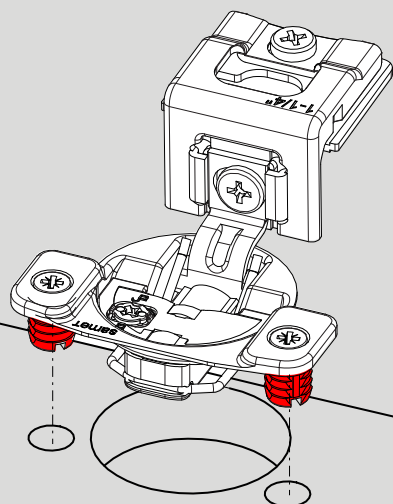
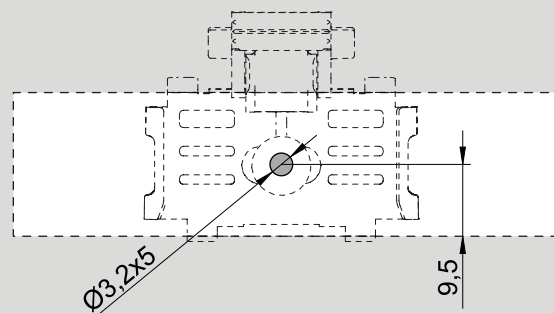
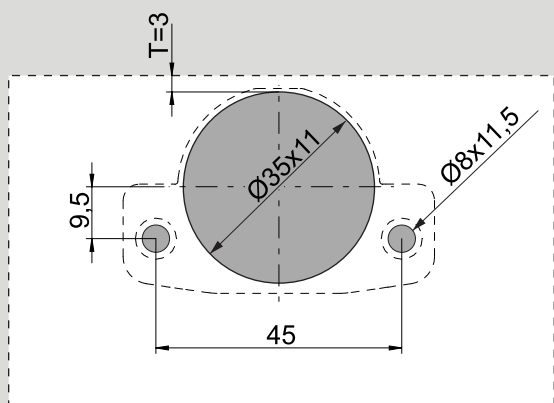
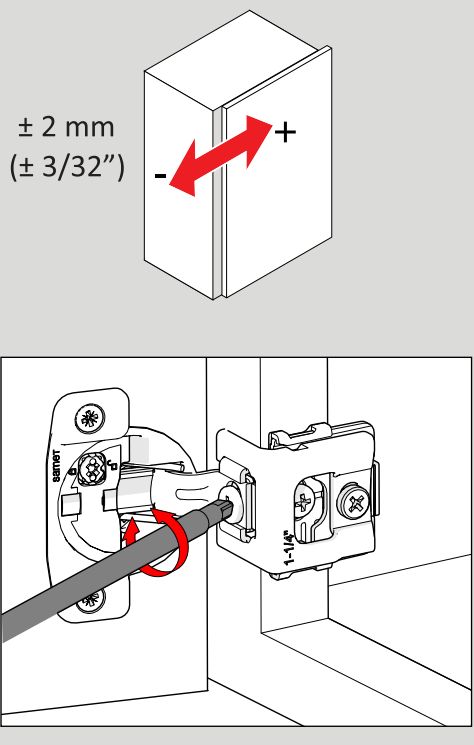


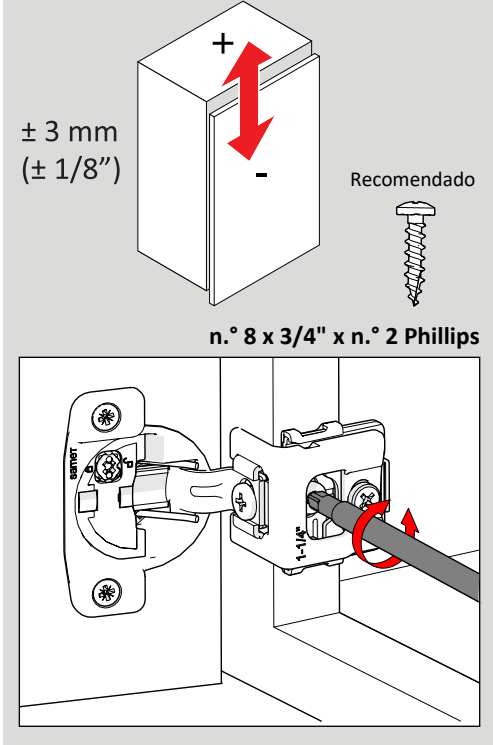
Dimensiones técnicas y montaje



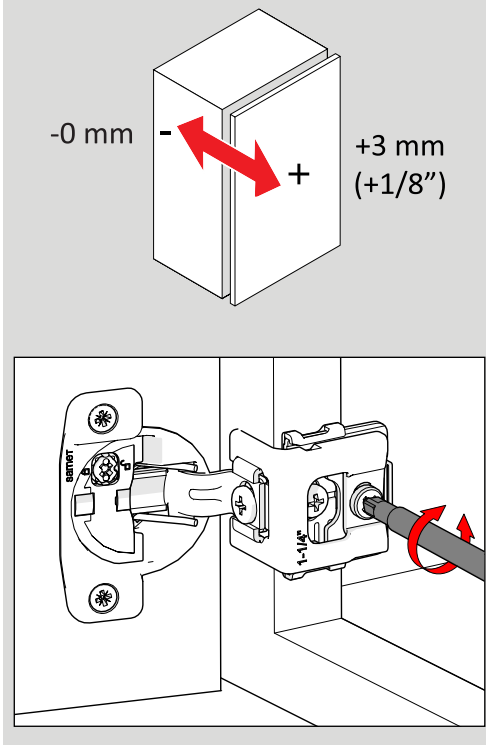
Ajustes



Ajuste lateral
Ajuste de leva transversal alcanzable

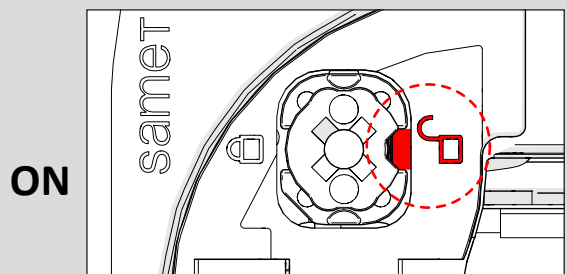
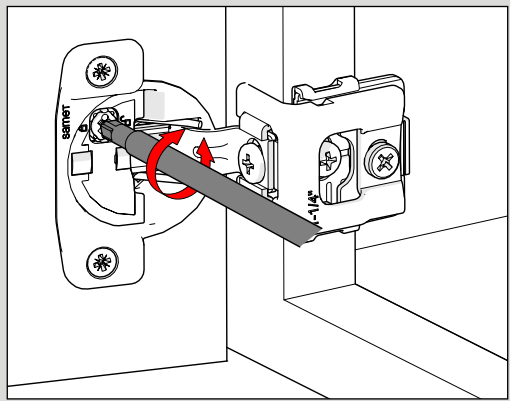


Ajuste de altura
Afloje el tornillo, alinee la puerta, apriete el tornillo



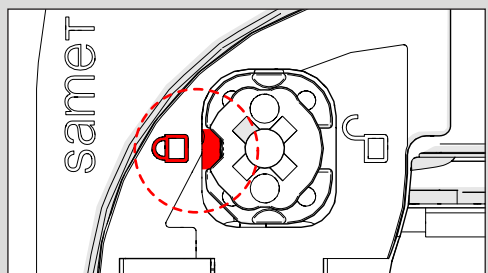
Ajuste de profundidad
Ajuste de leva transversal alcanzable

1 paso

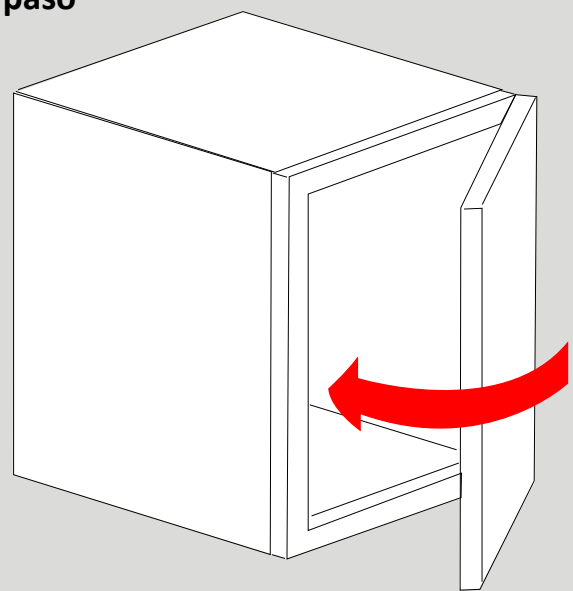


ON

OFF



2 paso



Desactivación del cierre suave de la puerta
La puerta debe cerrarse una vez para que se complete la desactivación