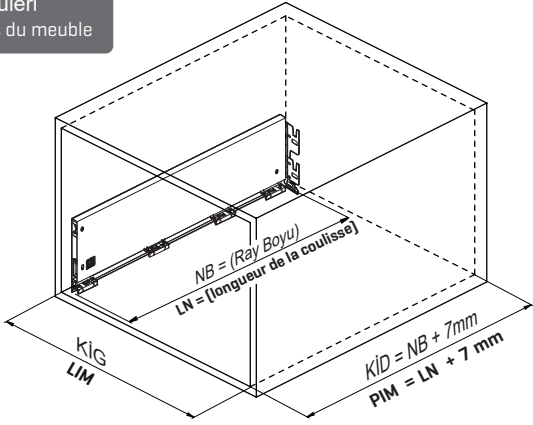


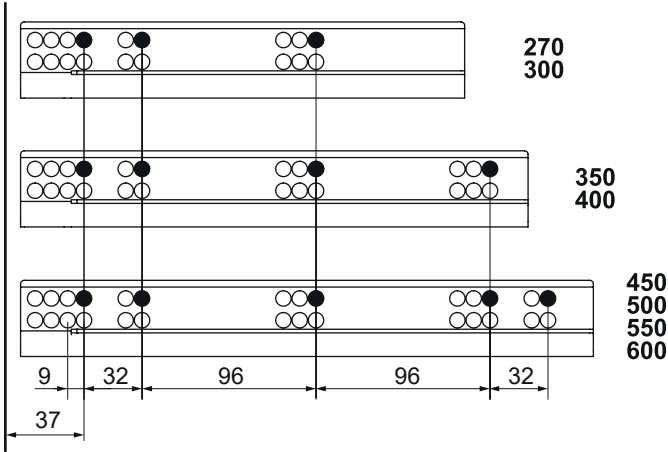


## Kabin Ölçüleri Dimensions du meuble



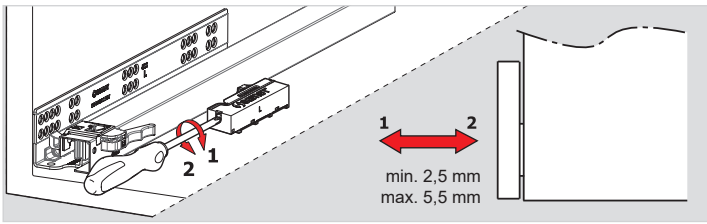
## Rayların Vida Konum Ölçüleri Emplacement des vis des coulisses

Rayı işaretlenmiş deliklerden vidalayınız.  
Vissez la coulisse dans les trous correspondants.

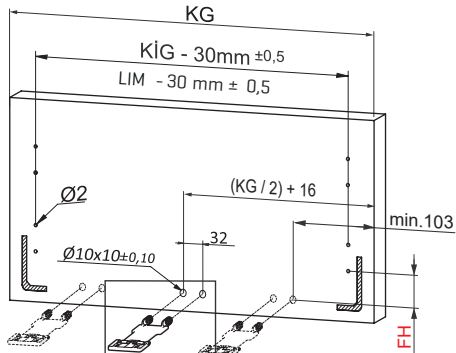


## Bas - Aç Ray Ayarı

Réglage de la glissière d'ouverture par pression



## Ön Panel Panneau avant



KIG ≥ 600mm

	16 mm Taban Tahtası Planche de bois 16mm	18 mm Taban Tahtası Planche de bois 18mm
FH	25	27

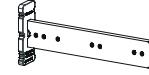
KIG : Kabin İç Geniřliđi  
KID : Kabin İç Derinliđi  
NB : Nominal Boy  
KG : Ön Panel Geniřliđi  
B : Klapa Yan Binisi  
X : Klapa Alt Binisi

LIM : Largeur intérieure du meuble  
PIM : Profondeur intérieure du meuble  
LN : Longueur nominale  
KG : Largeur du panneau avant  
B : Superposition latérale du panneau avant  
X : Superposition inférieure du panneau avant

## Tavsiye Edilen Vida ve Şablonlar Vis et modèles recommandés

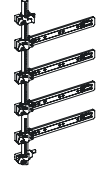


Ø3,5 x 16mm



Smart EI Tipi Ray  
Montaj Şablonu

Gabarit de forage intelligent

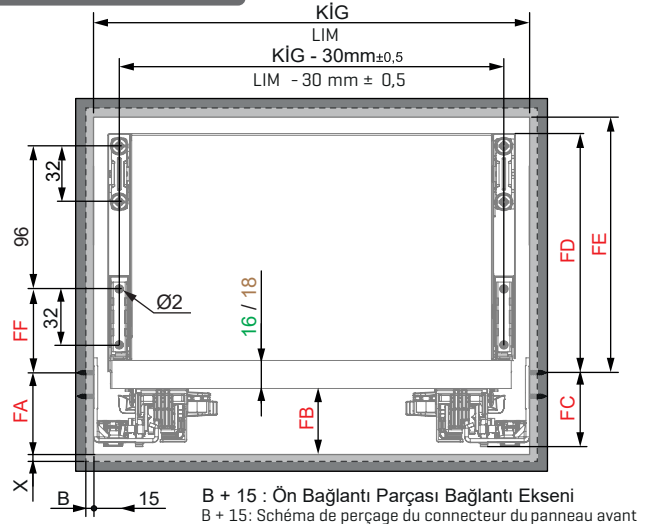


Smart Cetveli Ray  
Montaj Şablonu

Gabarit de forage intelligent avec règle

## Gövdede Yer İhtiyacı

Spécifications de montage des coulisses



B + 15 : Ön Bağlantı Parçası Bağlantı Eksenini  
B + 15 : Schéma de perçage du connecteur du panneau avant

## 16 mm Taban Tahtası Uygulaması Application de planche de bois 16mm

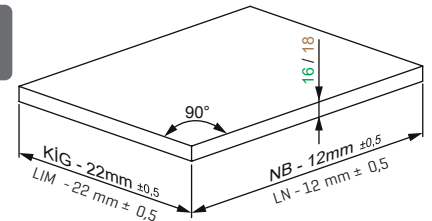
	SC		PO - YBA	
	H.192	H.256	H.192	H.256
FA	41		43	
FB	34		36	
FC	39		42	
FD	153	185	153	185
FE	157	189	157	189
FF	50		50	

## 18 mm Taban Tahtası Uygulaması Application de planche de bois 18mm

	SC		PO - YBA	
	H.192	H.256	H.192	H.256
FA	41		43	
FB	34		36	
FC	39		42	
FD	155	187	155	187
FE	159	191	159	191
FF	52		52	

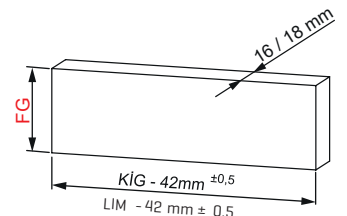
coulisse de fermeture amortie / Yavaşlatıcı Ray  
coulisse d'ouverture par pression / Bas-Aç Ray  
coulisse d'ouverture par pression et de fermeture amortie / Yavaşlatıcı Bas-Aç Ray

## Aşşap Çekmece Tabanı Fond du tiroir en bois



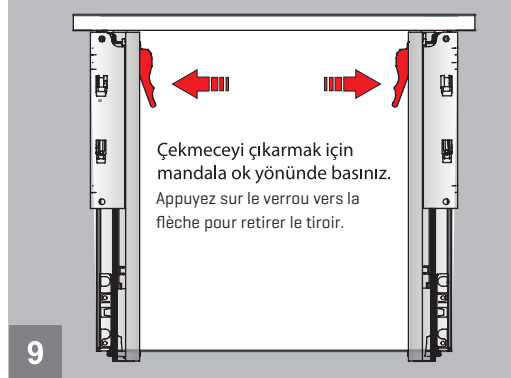
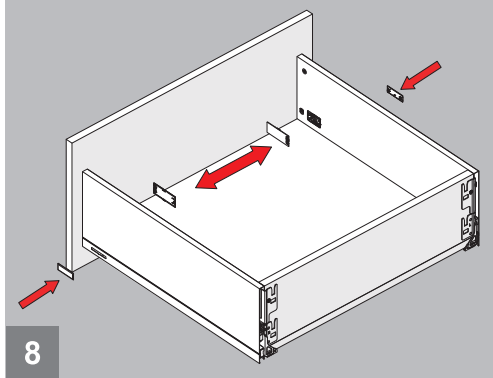
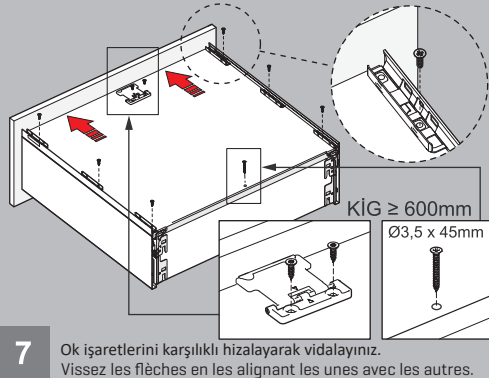
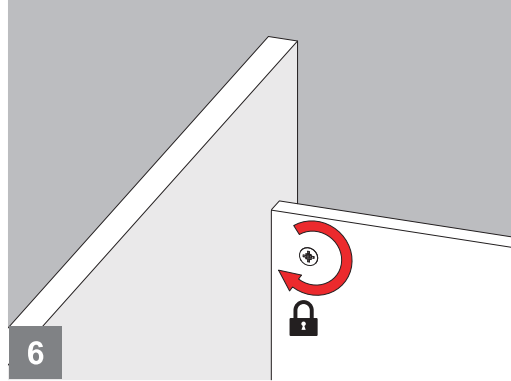
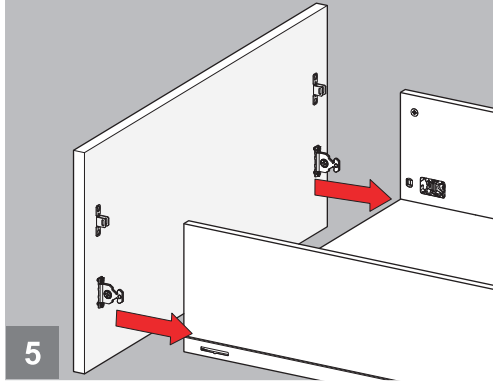
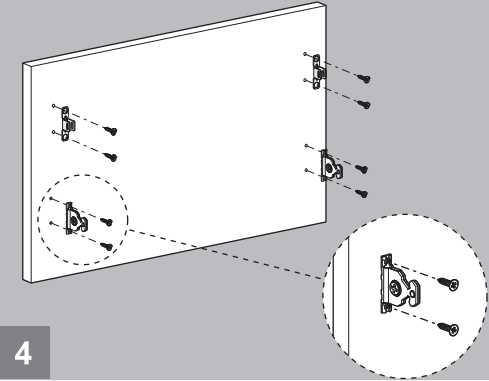
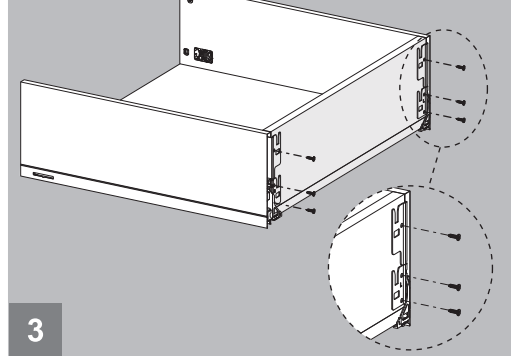
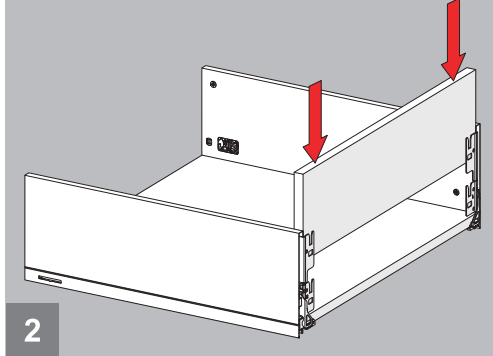
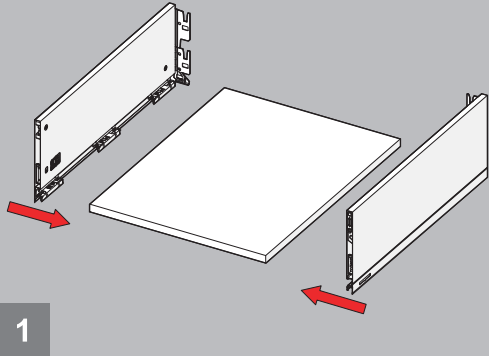
## Aşşap Arkalık Panneau arrière en bois

	H.192	H.256
FG	144	208

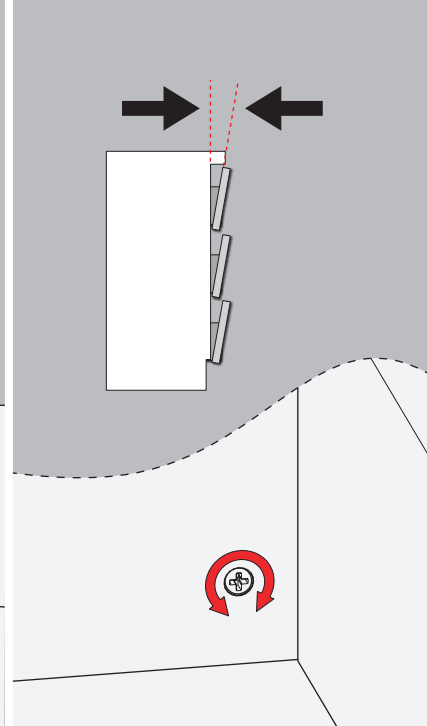
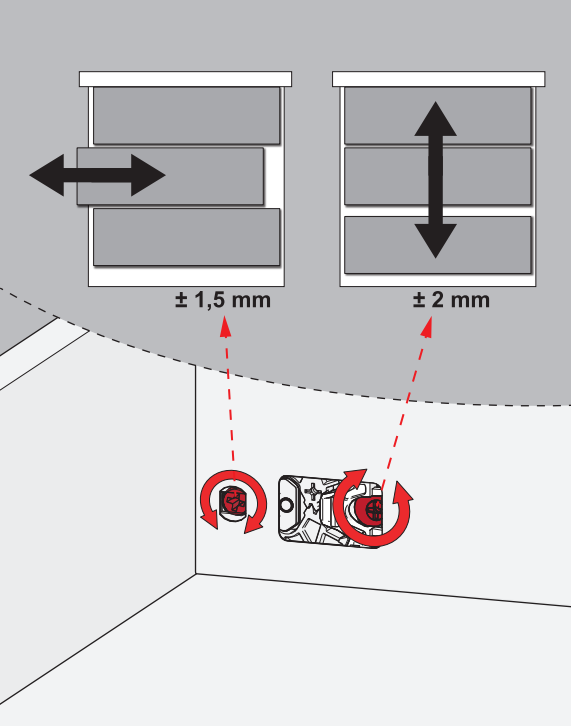




## Montaj / Assemblage



## Ayar / Réglage



## Önemli / Important

