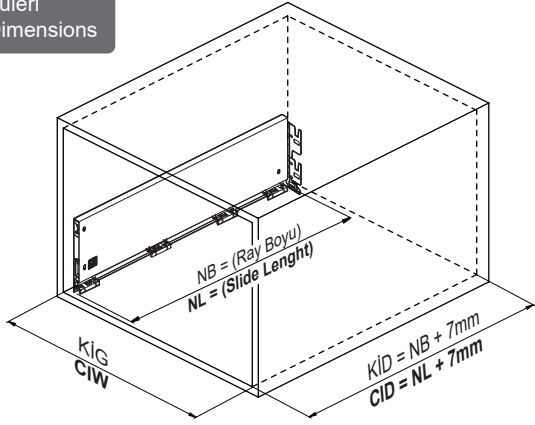


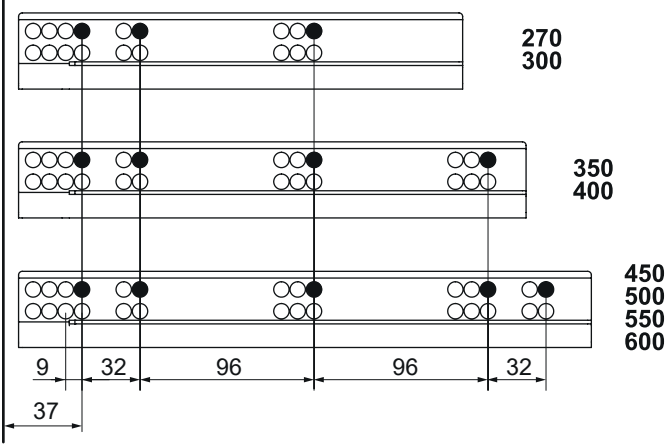


## Kabin Ölçüleri Cabinet Dimensions

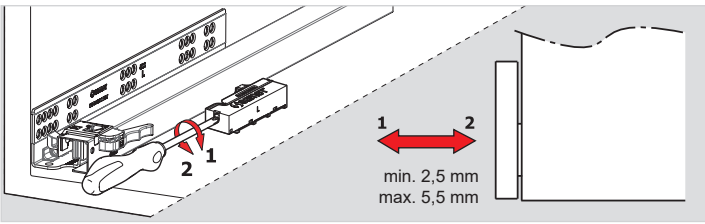


## Rayların Vida Konum Ölçüleri Screw Location for The Slides

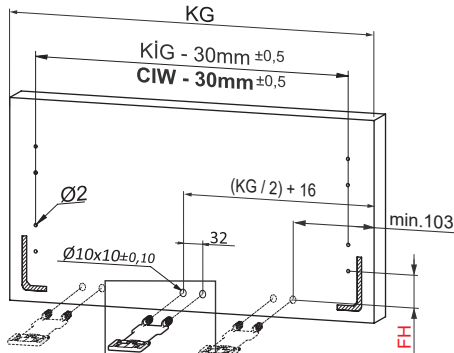
Rayı işaretlenmiş deliklerden vidalayınız.  
Screw the slide from marked holes.



## Bas - Aç Ray Ayarı Push - Open Slide Adjustment



## Ön Panel Front Panel



KIG ≥ 600mm

	16 mm Taban Tahtası 16 mm Wooden Floor	18 mm Taban Tahtası 18 mm Wooden Floor
FH	25	27

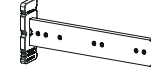
KİG : Kabin İç Genişliği  
KİD : Kabin İç Derinliği  
NB : Nominal Boy  
KG : Ön Panel Genişliği  
B : Klapa Yan Binisi  
X : Klapa Alt Binisi

CIW : Cabinet Internal Width  
CID : Cabinet Internal Depth  
NL : Nominal Length  
KG : Front Panel Width  
B : Front Panel Side Overlay  
X : Front Panel Bottom Overlay

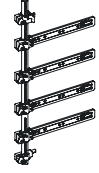
## Tavsiye Edilen Vida ve Şablonlar Recommended Screw and Templates



Ø3,5 x 16mm

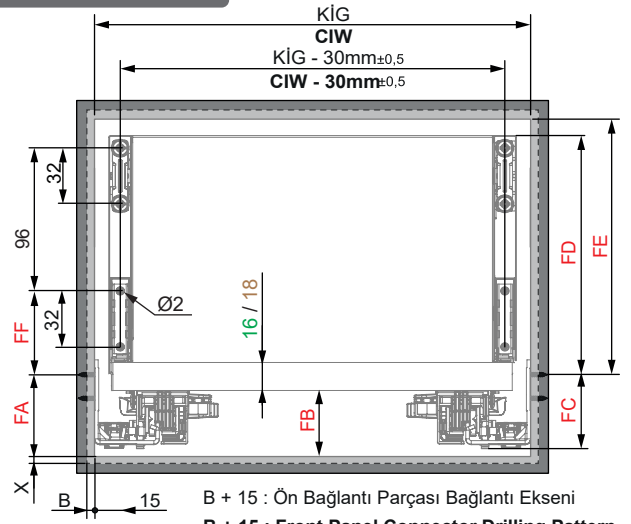


Smart El Tipi Ray  
Montaj Şablonu  
Smart Drilling Jig



Smart Cetveli Ray  
Montaj Şablonu  
Smart Drilling Jig with Ruler

## Gövdede Yer İhtiyacı Slide Mounting Dimension



B + 15 : Ön Bağlantı Parçası Bağlantı Eksenini  
B + 15 : Front Panel Connector Drilling Pattern

## 16 mm Taban Tahtası Uygulaması 16 mm Wooden Floor Application

	SC		PO - YBA	
	H.192	H.256	H.192	H.256
FA	41		43	
FB	34		36	
FC	39		42	
FD	153	185	153	185
FE	157	189	157	189
FF	50		50	

## 18 mm Taban Tahtası Uygulaması 18 mm Wooden Floor Application

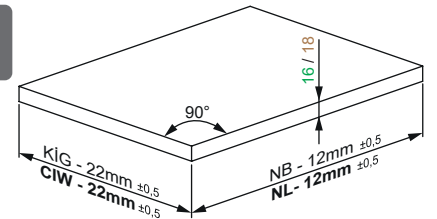
	SC		PO - YBA	
	H.192	H.256	H.192	H.256
FA	41		43	
FB	34		36	
FC	39		42	
FD	155	187	155	187
FE	159	191	159	191
FF	52		52	

SC : Soft Close Slide / Yavaşlatıcı Ray

PO : Push-Open Slide / Bas-Aç Ray

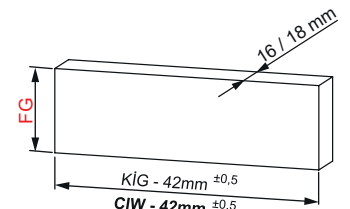
YBA : Push-Open Soft Close Slide / Yavaşlatıcı Bas-Aç Ray

## Ahşap Çekmece Tabanı Wooden Drawer Floor



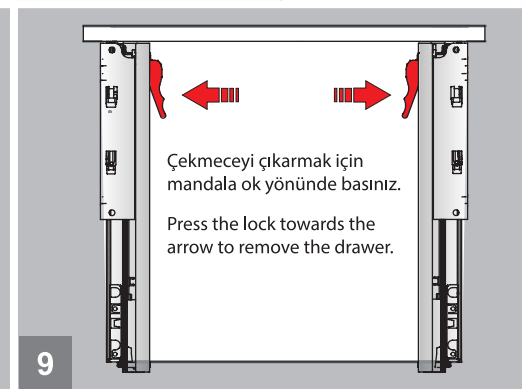
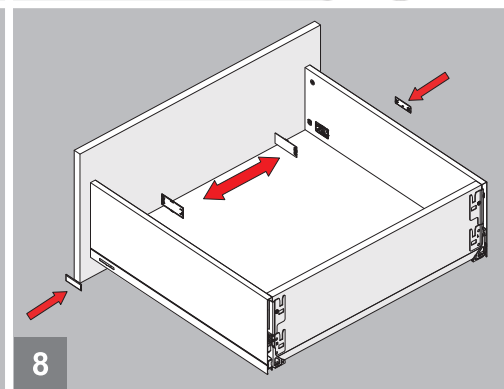
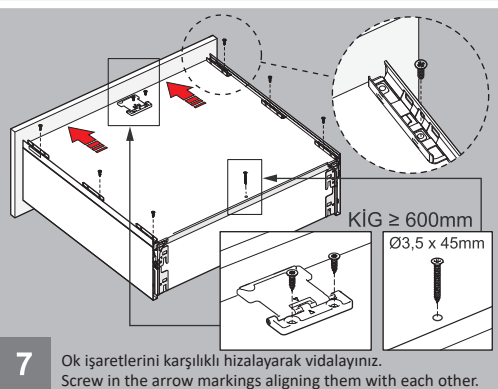
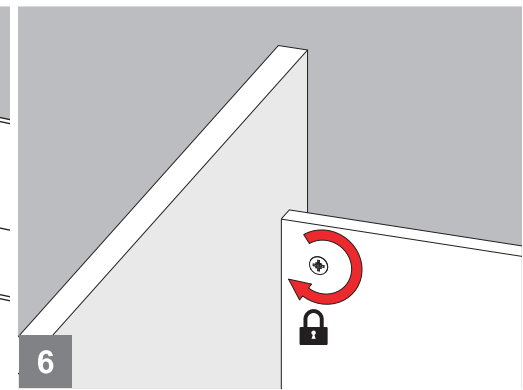
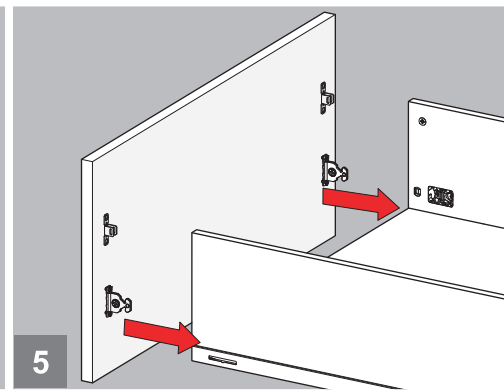
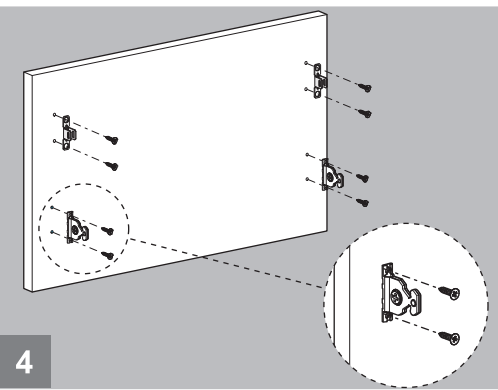
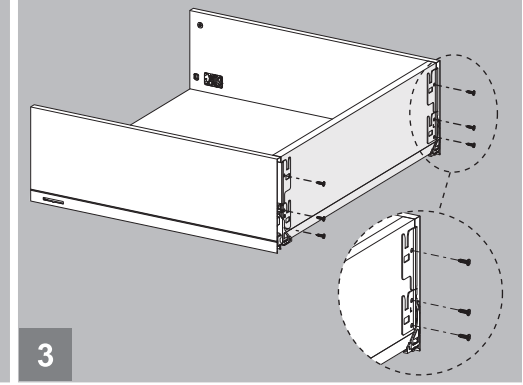
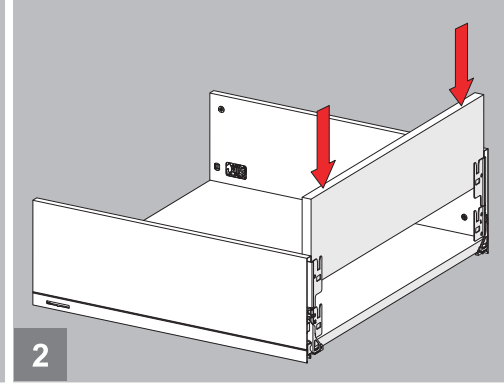
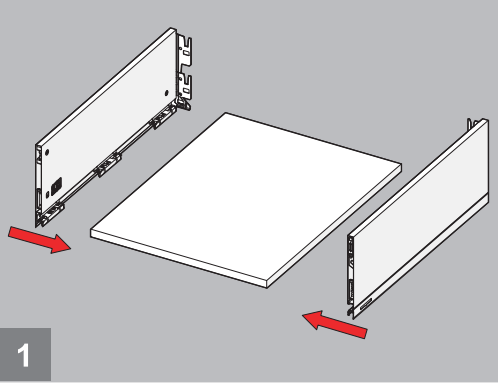
## Ahşap Arkalık Wooden Backboard

	H.192	H.256
FG	144	208

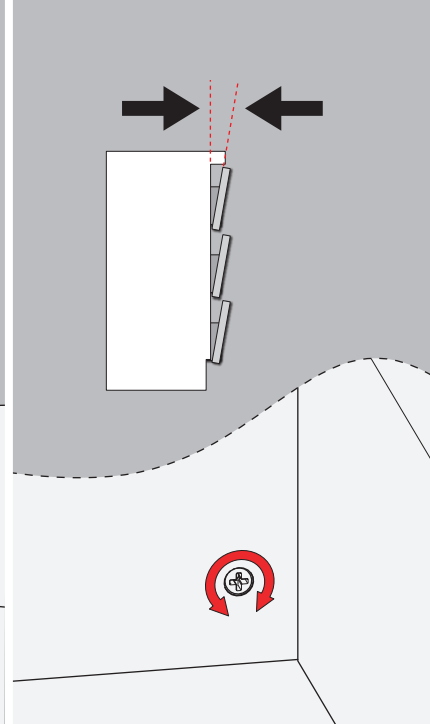
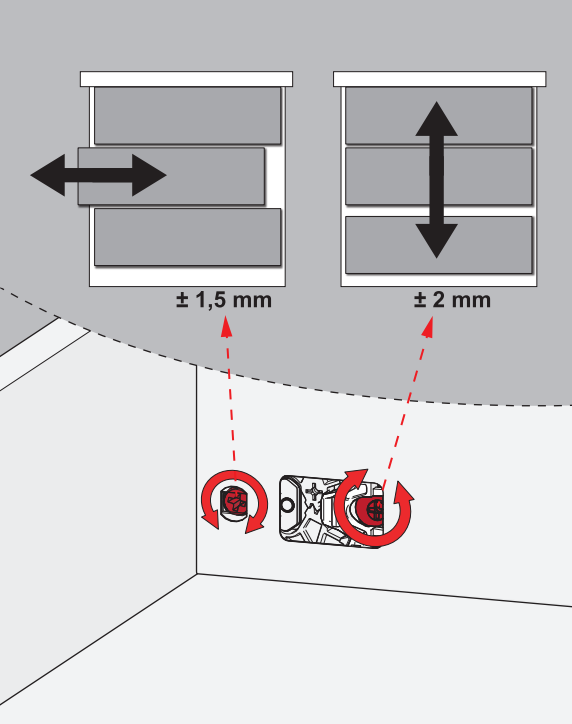




## Montaj / Assembly



## Ayar / Adjustment



## Önemli / Important

