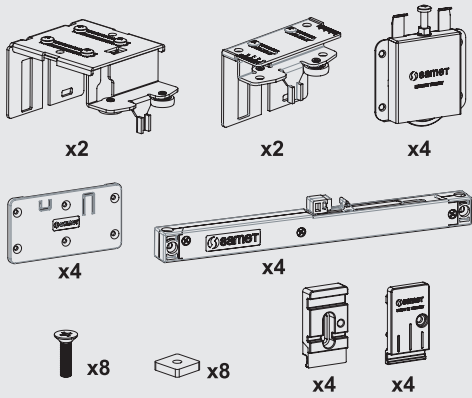
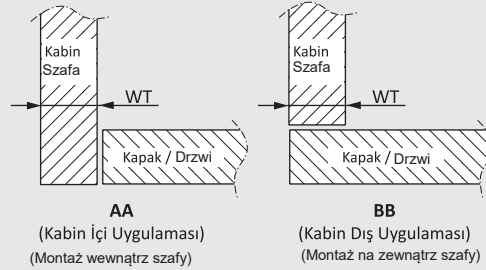


Parçalar / Części

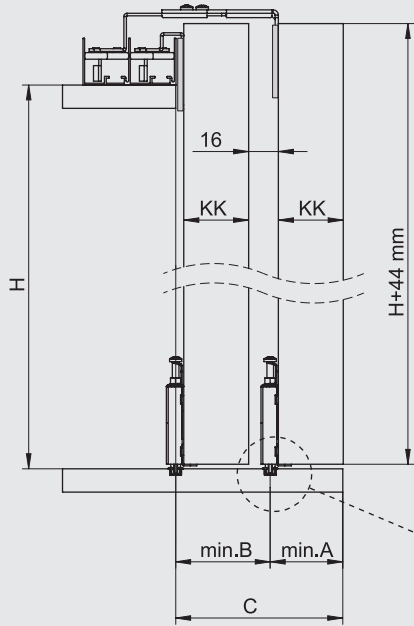


Uygulama Seçenekleri / Cechy użytkowe



Bağlantı ölçüleri "AA" uygulamasına göre verilmiştir.
"BB" uygulaması için ölçülere "WT" kalınlığı kadar ekleyiniz.
Wymiary montażowe podano dla opcji „AA”
W przypadku montażu „BB” należy dodać grubość „WT”.

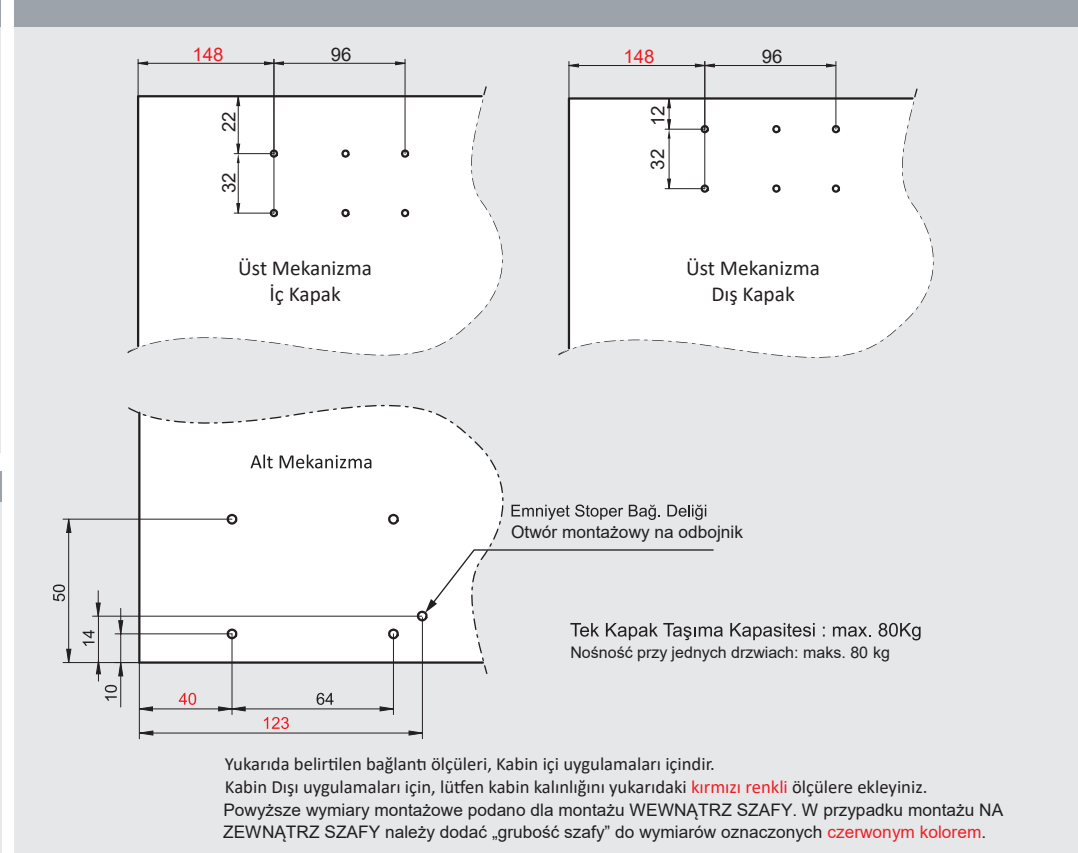
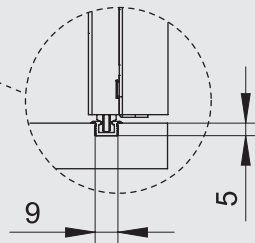
Kabinde Yer İhtiyacı / Przewymagana w szafie



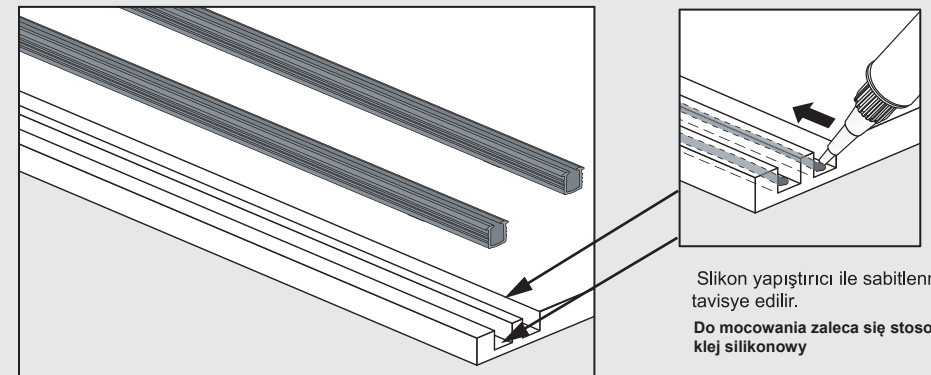
KKmm	Amm	Bmm	Cmm
18	24	34	58
22	28	38	66
26	32	42	74
30	36	46	82
40	46	56	102
50	56	66	122

Tabloda yer almayan kapak kalınlıkları (KK) için aşağıdaki formülleri uygulayınız.
Gruboości szaf (KK), których nie podano w tabeli, można wyznaczyć za pomocą poniższego wzoru.

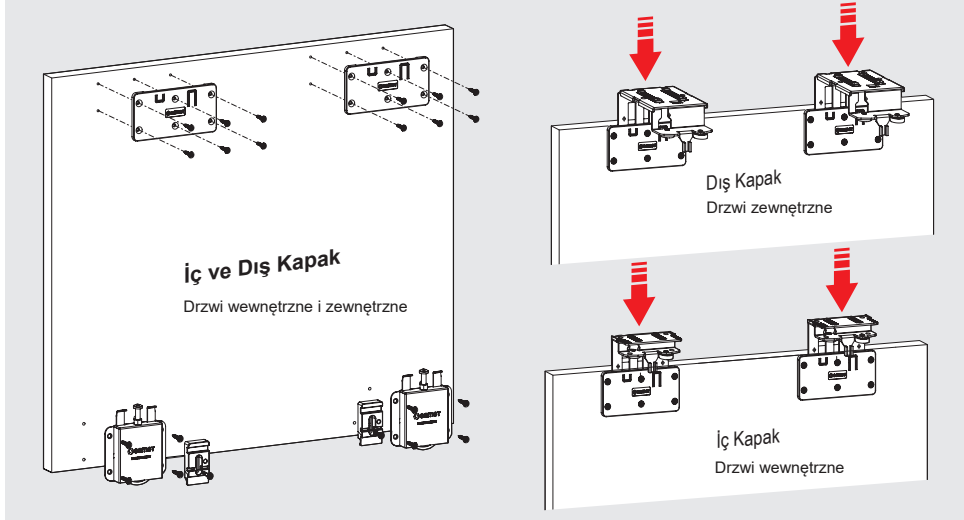
A = KK + 6mm
B = KK + 16mm
C = 2 x KK + 22mm



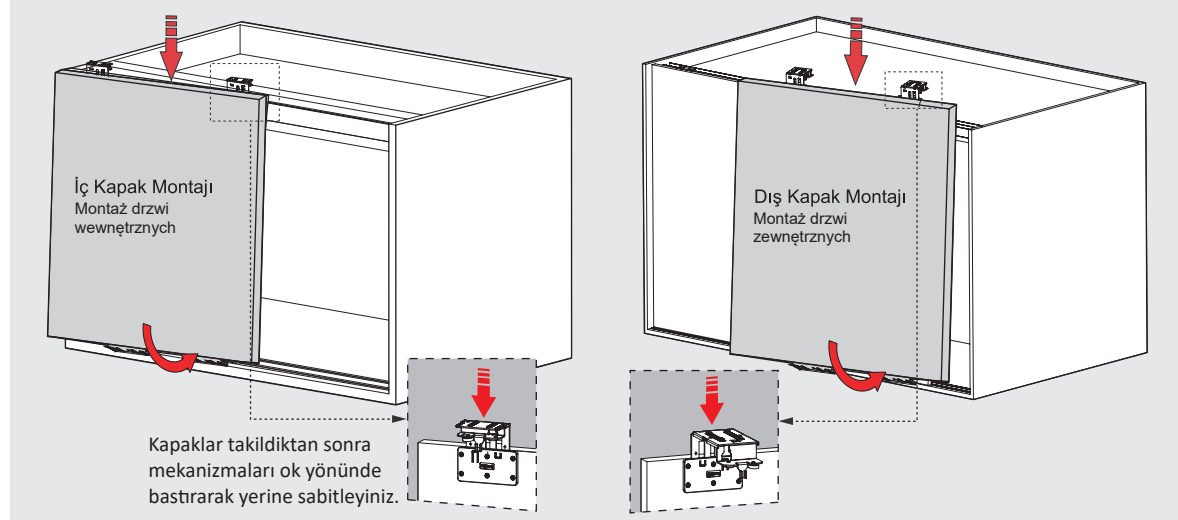
Alt Ray Montajı ve Sabitlenmesi / Montaż i mocowanie szyny dolnej



Mekanizmaların Monajı / Montaż mechanizmu

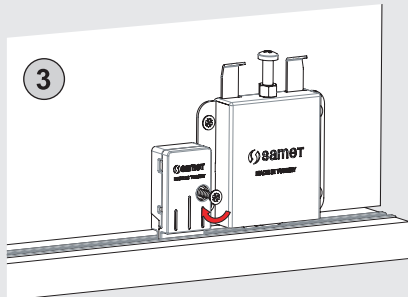
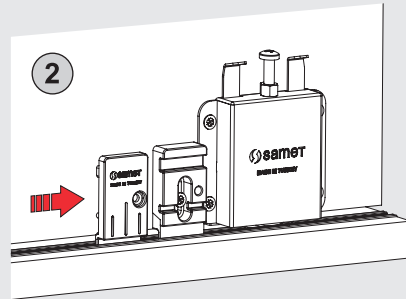
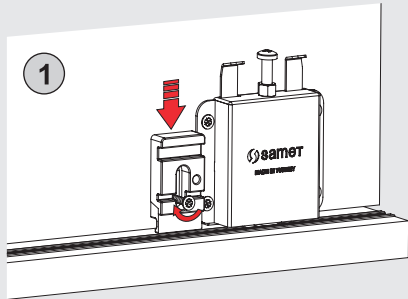


Kapakların Takılması ve Ayar / Montaż i regulacja drzwi



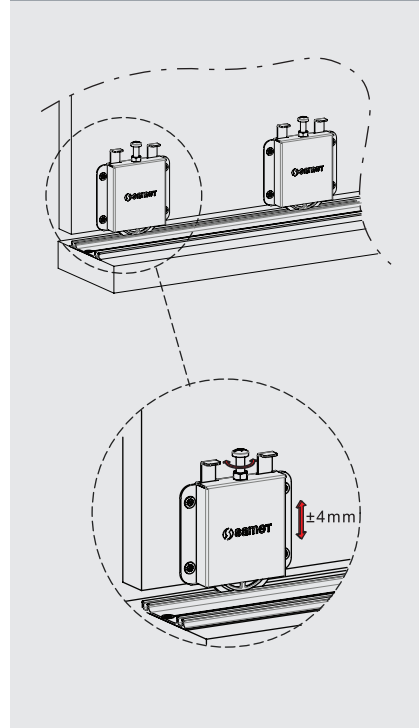
Emniyet Stoperi Montajı / Montaż odbojnika

30 kg ve altı ağırlıklı kapaklarda uygulanması tavsiye edilir.
Zaleca się stosowanie przy drzwiach o masie 30 kg.



* Stoper montajını yapmadan önce kapakların gönye ayarını mutlaka yapınız.
Przed montażem odbojnika zaleca się wyważenie drzwi.

Ayar İmkani / Mechanizm regulacyjny



Fren Mekanizması / Mechanizm delikatnego domykania

