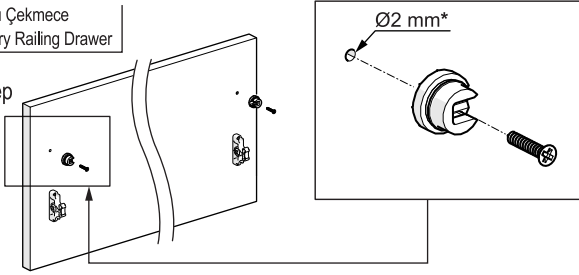


Tek Bordürlü Çekmece  
Single Gallery Railing Drawer

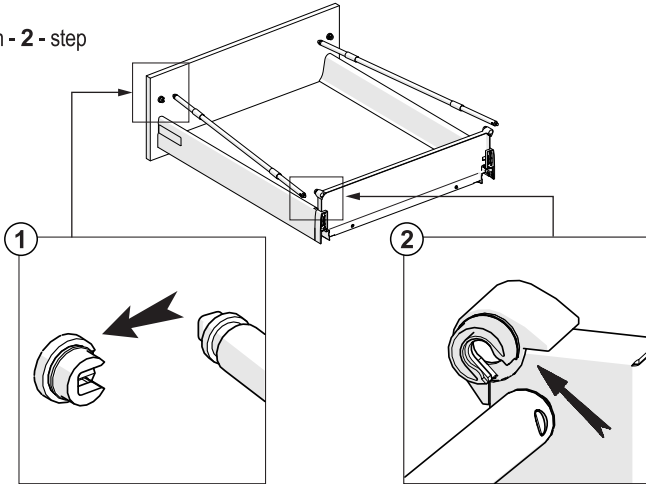
işlem - 1 - step



\* Ön Panel delik eksen ve çapları için Smart Box Çekmece kullanım kılavuzuna bakınız, Bordür bağlantı delik çapını Ø10 mm yazmasına rağmen bu ürün için Ø2 mm yapınız.

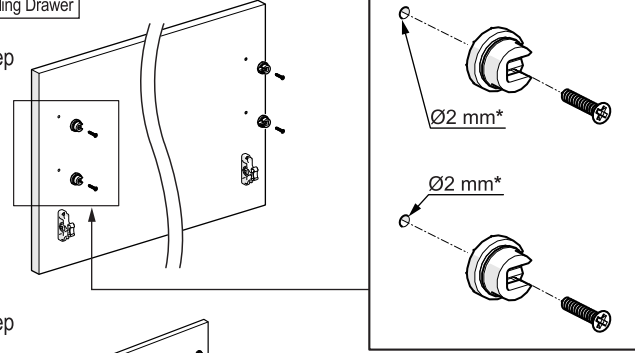
\* Please refer to the Smart Box Drawer assembly manual for the diameters and positions of Front Panel screw holes. The hole diameter for the fixing of Gallery Railing must be Ø2 mm despite the definition on Ø10 mm at the Smart Box assembly manual.

işlem - 2 - step

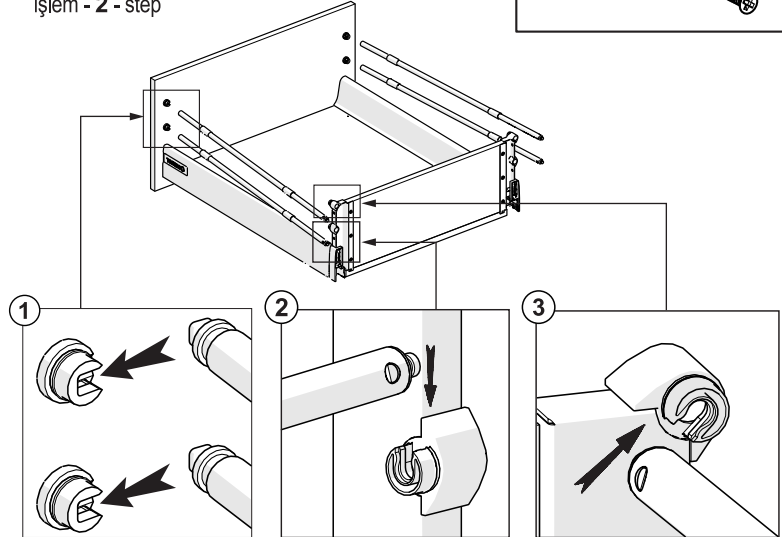


Çift Bordürlü Çekmece  
Double Gallery Railing Drawer

işlem - 1 - step

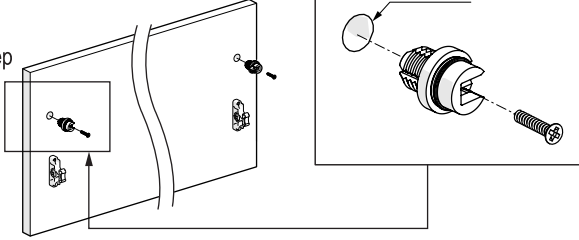


işlem - 2 - step

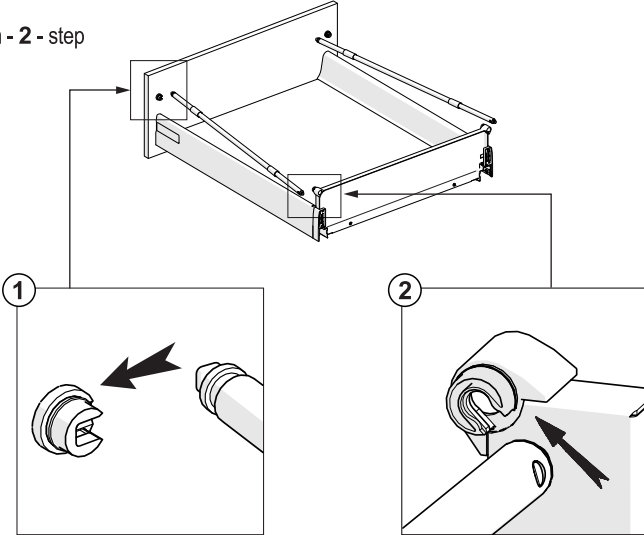


Tek Bordürlü Çekmece  
Single Gallery Railing Drawer

işlem - 1 - step

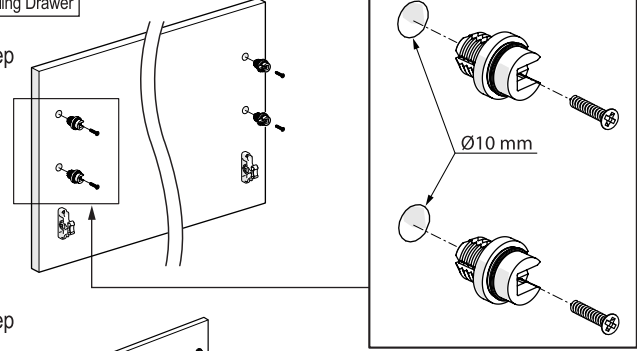


işlem - 2 - step



Çift Bordürlü Çekmece  
Double Gallery Railing Drawer

işlem - 1 - step



işlem - 2 - step

