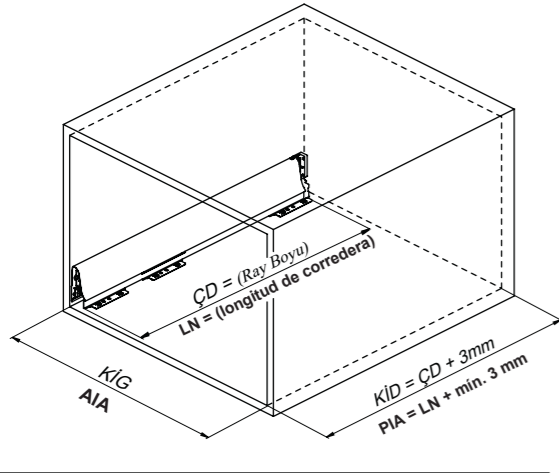
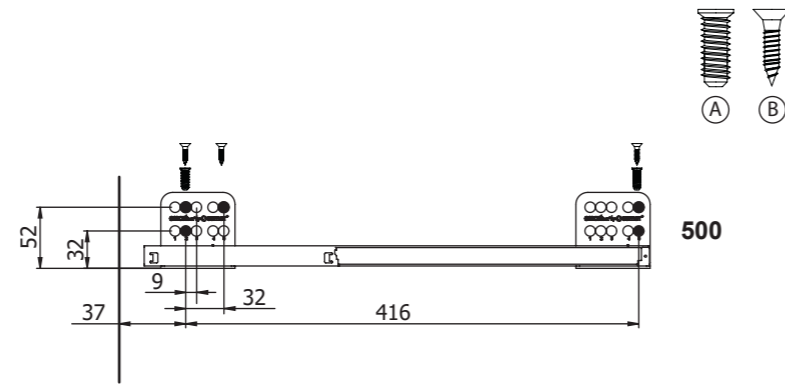


Kabin Ölçüleri
Dimensiones del armario



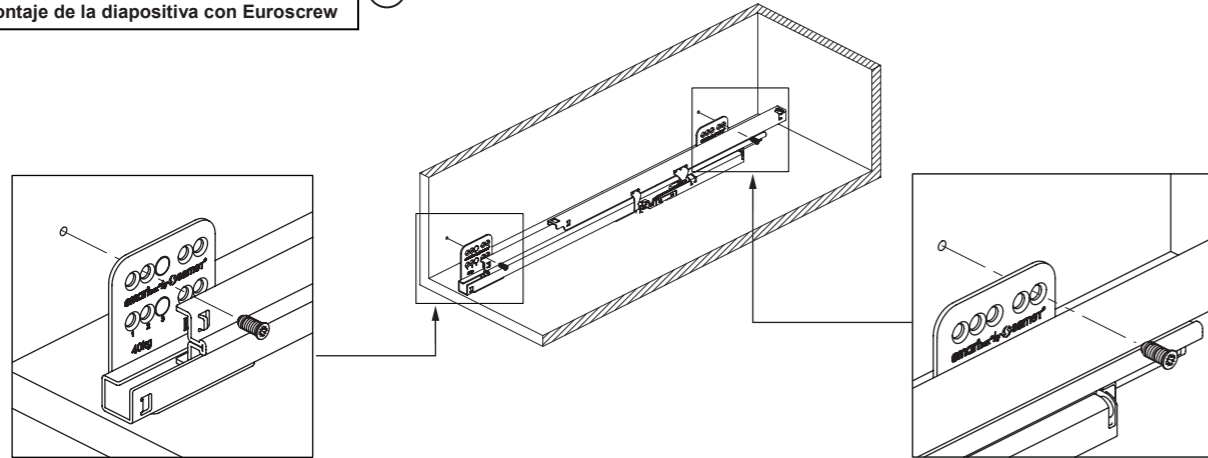
Rayların Vida Konum Ölçüleri
Ubicación de los tornillos para las correderas

Rayı, koyu renk ile işaretlenmiş deliklerden vidalayınız.
Atornille la corredera en los agujeros marcados.



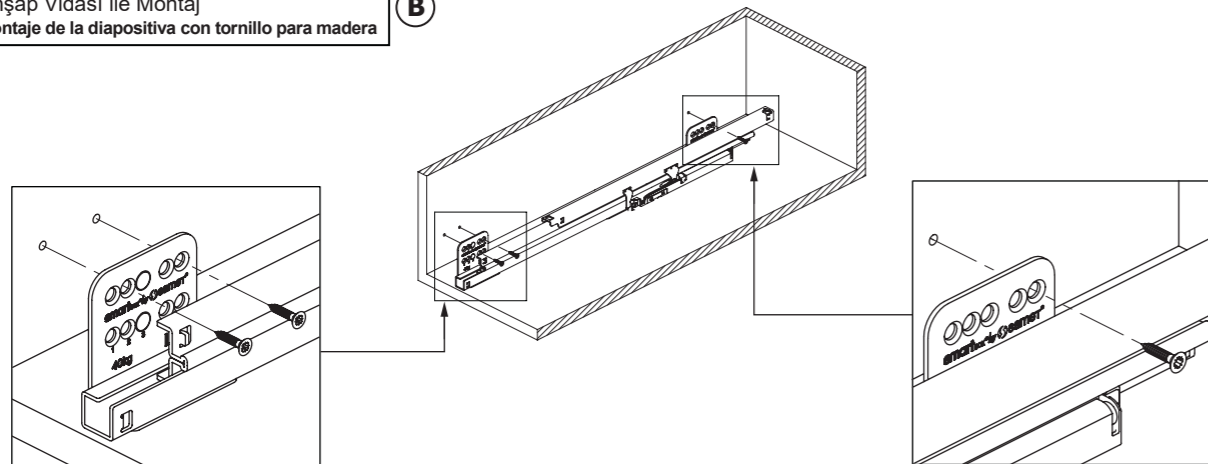
Euro Vida ile Montaj
Montaje de la diapositiva con Euroscrow

A

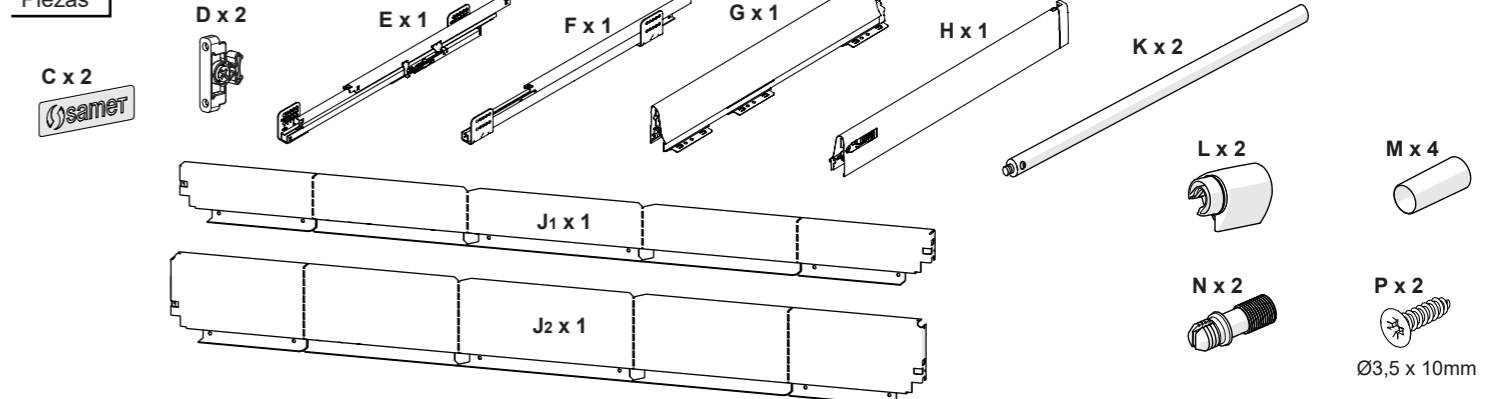


Ahşap Vidası ile Montaj
Montaje de la diapositiva con tornillo para madera

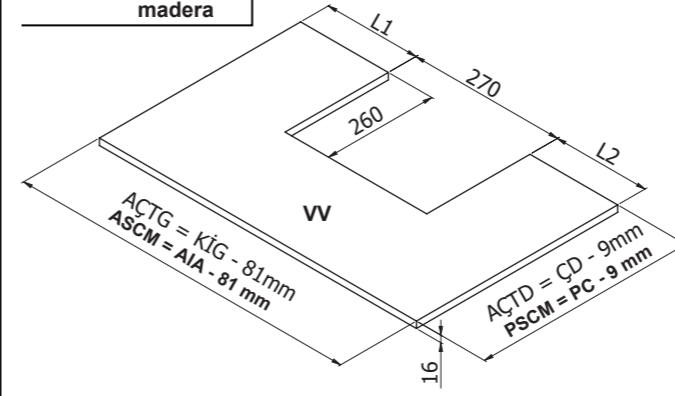
B



Parçalar
Piezas

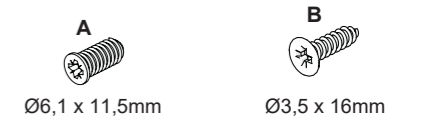


Ah. Çekmece Tabanı
Suelo de cajón de madera

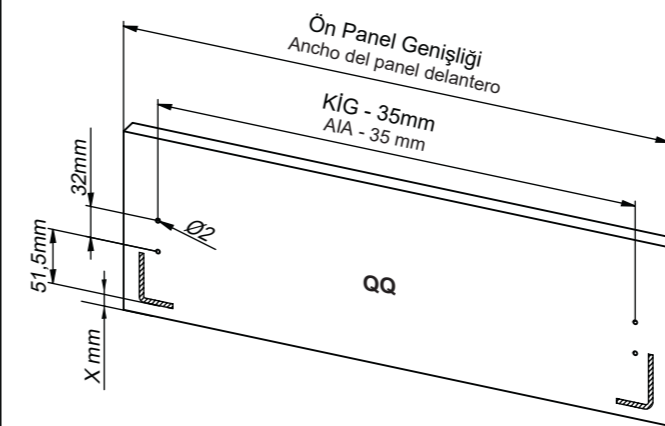


Kabin İç Genişliği	: KIG	Ancho interior del armario:	AIA
Kabin İç Derinliği	: KID	Profundidad interior del armario:	PIA
Çekmece Derinliği	: ÇD	Profundidad del cajón:	PC
Ray Uzunluğu	: RU	Longitud de corredera:	LC
Ah.Çek.Tabanı Derinliği	: AÇTD	Profundidad de suelo de cajón de madera:	PSCM
Ah.Çek.Tabanı Genişliği	: AÇTG	Ancho de suelo de cajón de madera:	PSCM
Ah.Arkalık Genişliği	: AAG	Ancho de respaldo de madera:	ARM

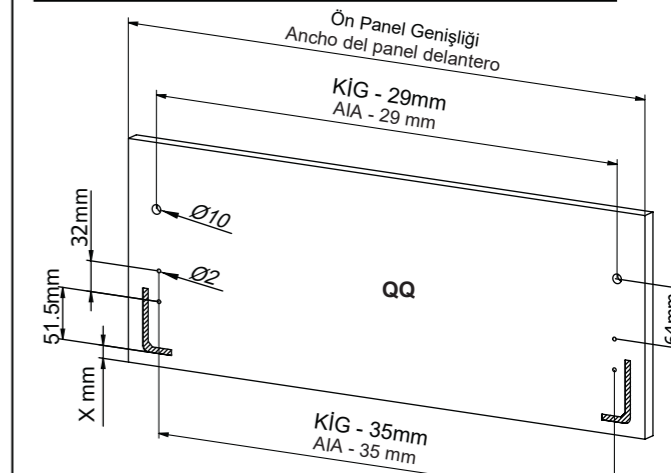
Tavsiye Edilen Vidalar
Tornillos recomendados

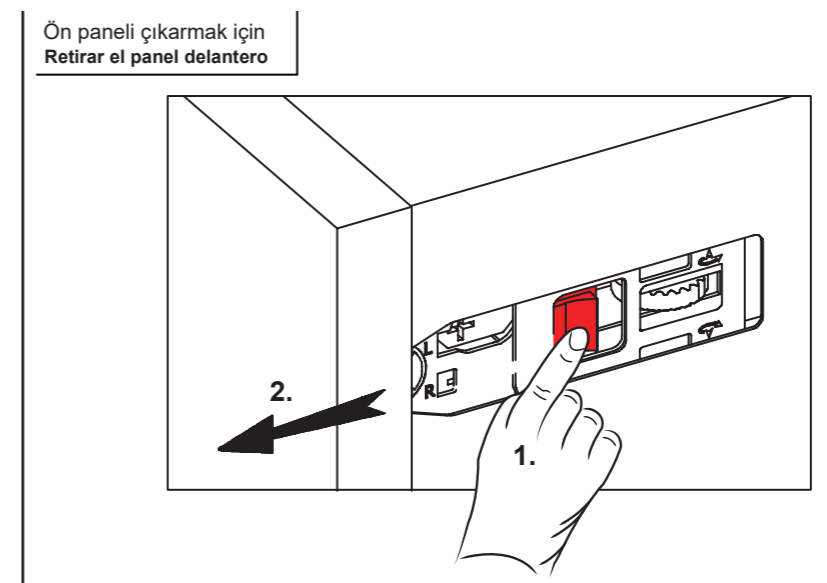
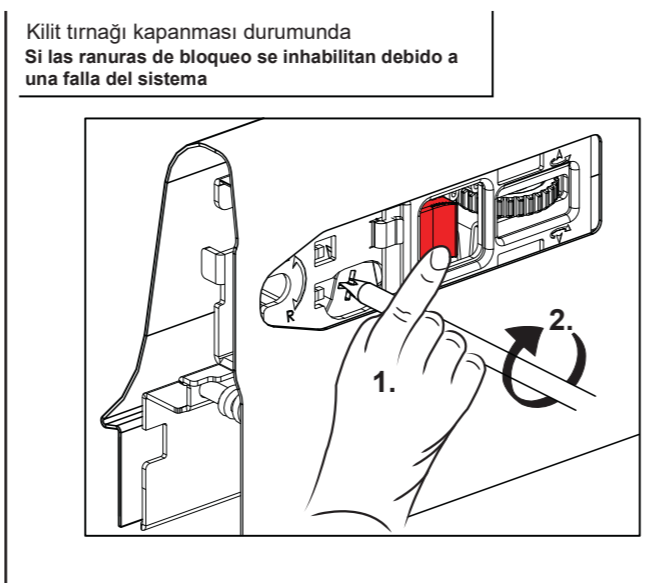
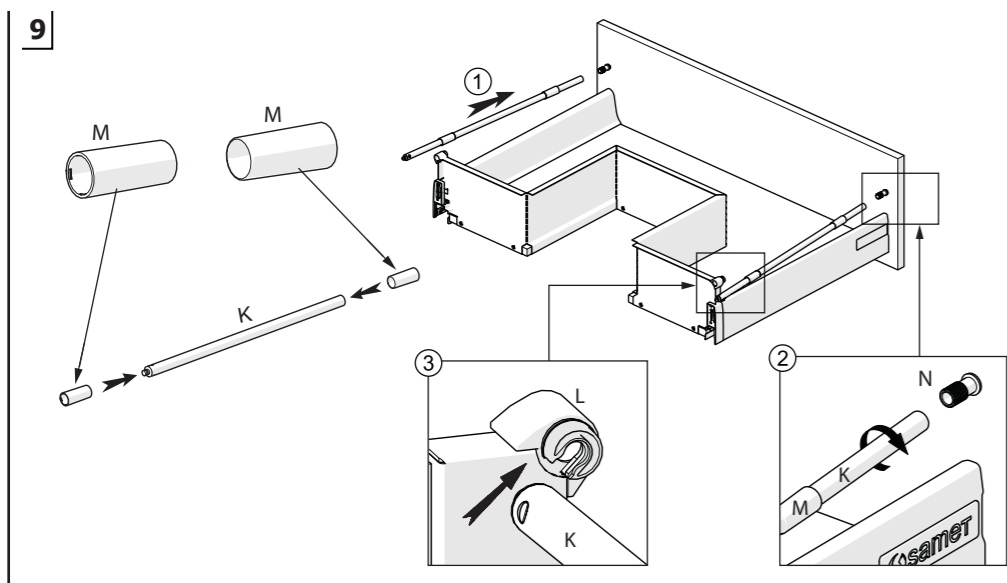
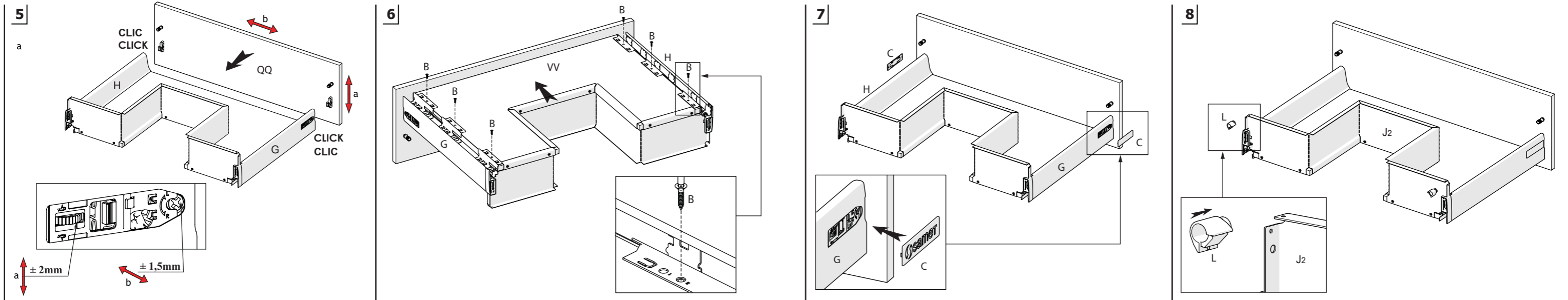
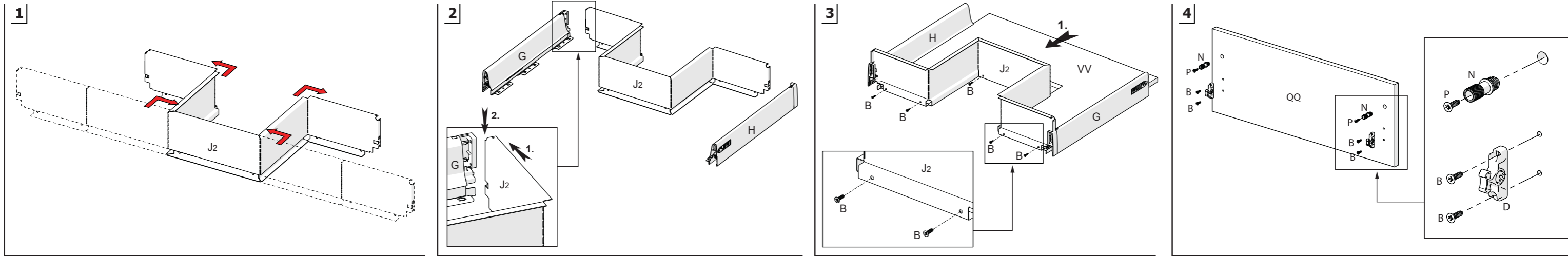


Bordürsüz Ön Panel & Bağlantı Parçası
Sin panel delantero de rieles de galería y piezas de conexión



Tek Bordürlü Ön Panel & Bağlantı Parçası
Panel delantero de rieles de galería individual y piezas de conexión





Önemli
Importante

Bordürsüz Metal Panel (J1) kullanımında;
"8" ve "9" numaralı işlemler uygulanmaz.
Mientras se utilice el panel de metal sin
rieles de galería (J1), no se deben ejecutar
los procesos numerados con "8" y "9".