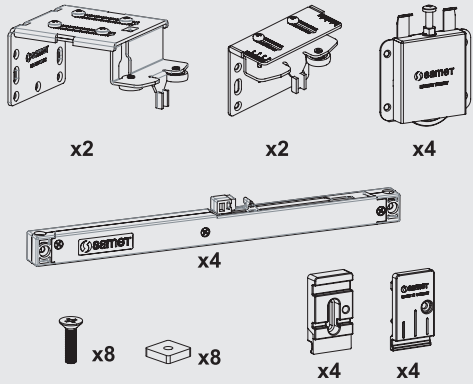
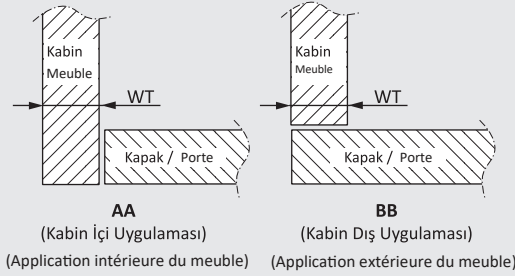


Parçalar / Pièces

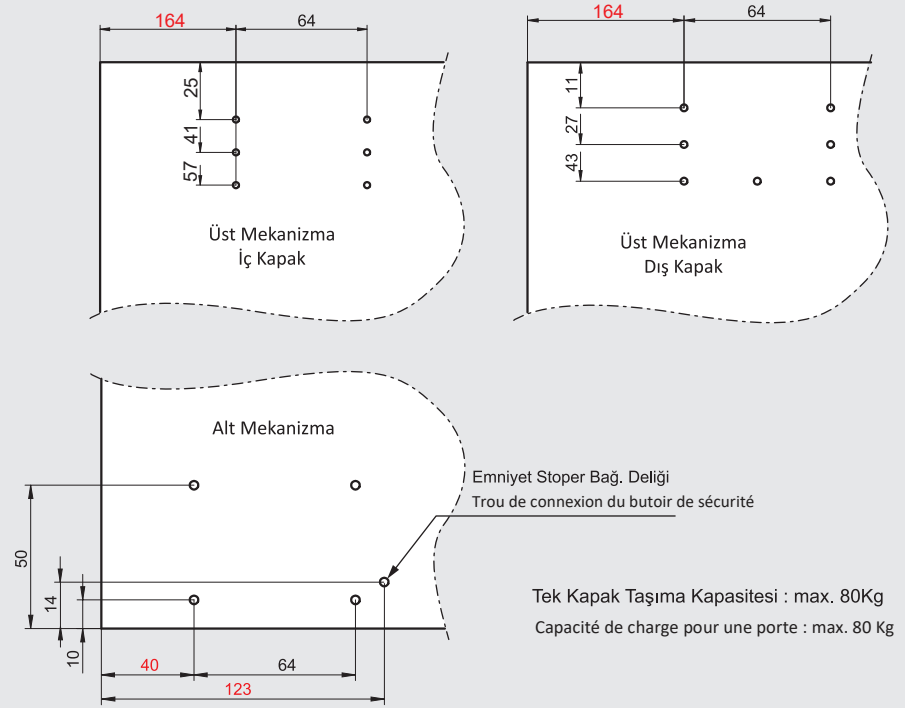


Uygulama Seçenekleri / Caractéristiques de l'application



Bağlantı ölçüleri "AA" uygulamasına göre verilmiştir.
"BB" uygulaması için ölçülere "WT" kalınlığı kadar ekleyiniz.
Les dimensions de connexion sont données pour une application « AA ».
Veuillez ajouter l'épaisseur « WT » aux dimensions pour l'application « BB ».

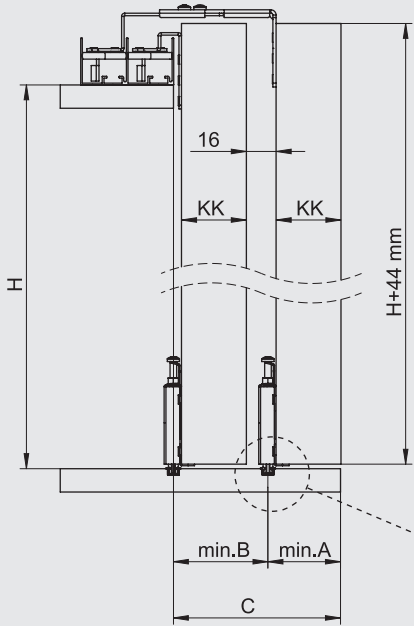
Kapak Bağlantı Ölçüleri / Dimensions des connexions de la porte



Tek Kapak Taşıma Kapasitesi : max. 80Kg
Capacité de charge pour une porte : max. 80 Kg

Yukarıda belirtilen bağlantı ölçüleri, Kabin içi uygulamaları içindir.
Kabin Dışı uygulamaları için, lütfen kabin kalınlığını yukarıdaki kırmızı renkli ölçülere ekleyiniz.
Les dimensions de raccordement mentionnées ci-dessus correspondent à des applications de MEUBLE INTÉRIEUR. Pour les applications de MEUBLE EXTÉRIEUR, veuillez ajouter l'« épaisseur du meuble » aux dimensions indiquées en rouge ci-dessus.

Kabinde Yer İhtiyacı / Espace nécessaire dans le meuble



KKmm	Amm	Bmm	Cmm
18	24	34	58
22	28	38	66
26	32	42	74
30	36	46	82
40	46	56	102
50	56	66	122

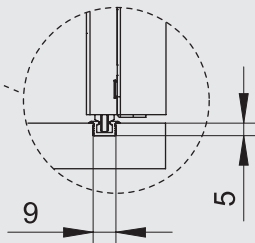
Tabloda yer almayan kapak kalınlıkları (KK) için aşağıdaki formülleri uygulayınız.

Veuillez utiliser la formule ci-dessous pour les épaisseurs de meuble (KK) qui ne figurent pas dans le tableau.

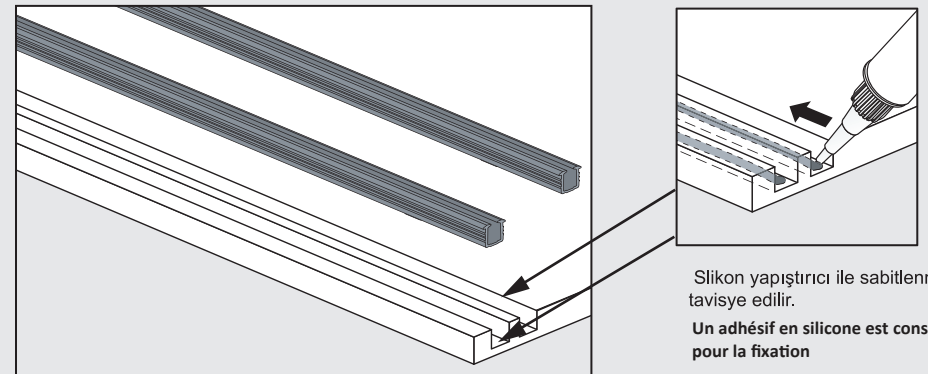
$$A = KK + 6mm$$

$$B = KK + 16mm$$

$$C = 2 \times KK + 22mm$$

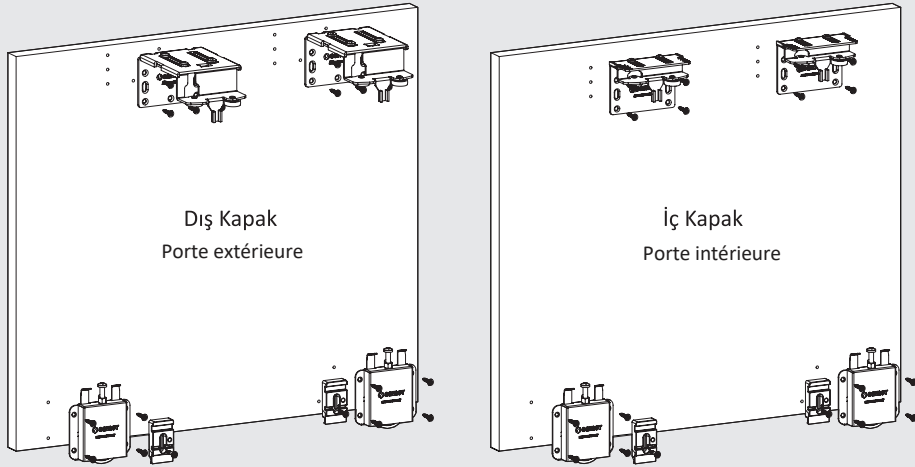


Alt Ray Montajı ve Sabitlenmesi / Assemblage et fixation du rail inférieur



Silikon yapıştırıcı ile sabitlenmesi tavsiye edilir.
Un adhésif en silicone est conseillé pour la fixation

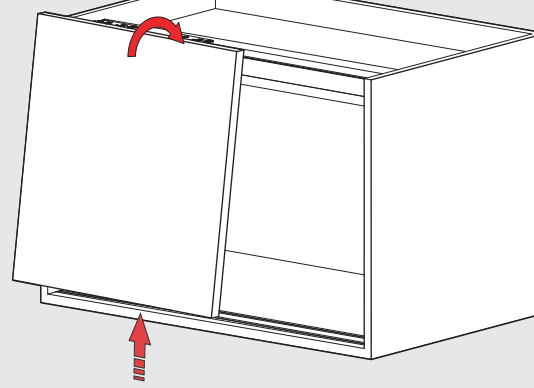
Mekanizmaların Monajı / Assemblage du mécanisme



Kapakların Takılması ve Ayar / Installation et réglage de la porte

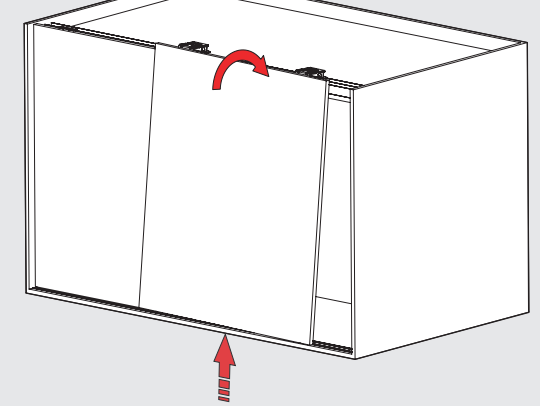
1 İç Kapak Montajı

Montage de la porte intérieure



2 Dış Kapak Montajı

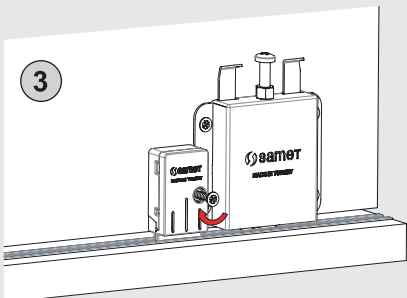
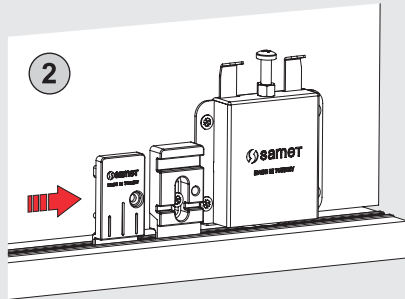
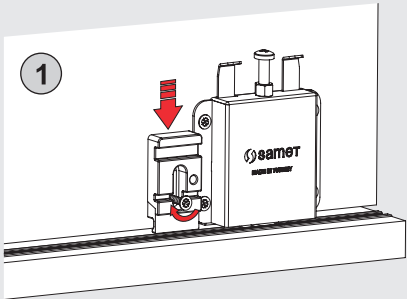
Montage de la porte extérieure



Emniyet Stoperi Montajı / Assemblage du butoir de sécurité

30 kg ve altı ağırlıklı kapaklarda uygulanması tavsiye edilir.

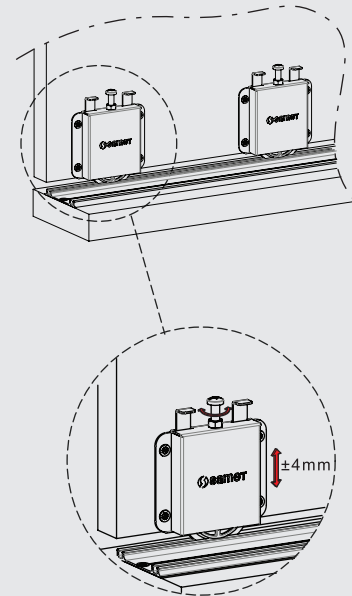
Il est conseillé d'utiliser des portes de moins de 30 kg.



* Stoper montajını yapmadan önce kapakların gönye ayarını mutlaka yapınız.

* Les portes doivent être stabilisées avant l'assemblage du butoir.

Ayar İmkanı / Fonction de réglage



Fren Mekanizması / Mécanisme de fermeture amortie

