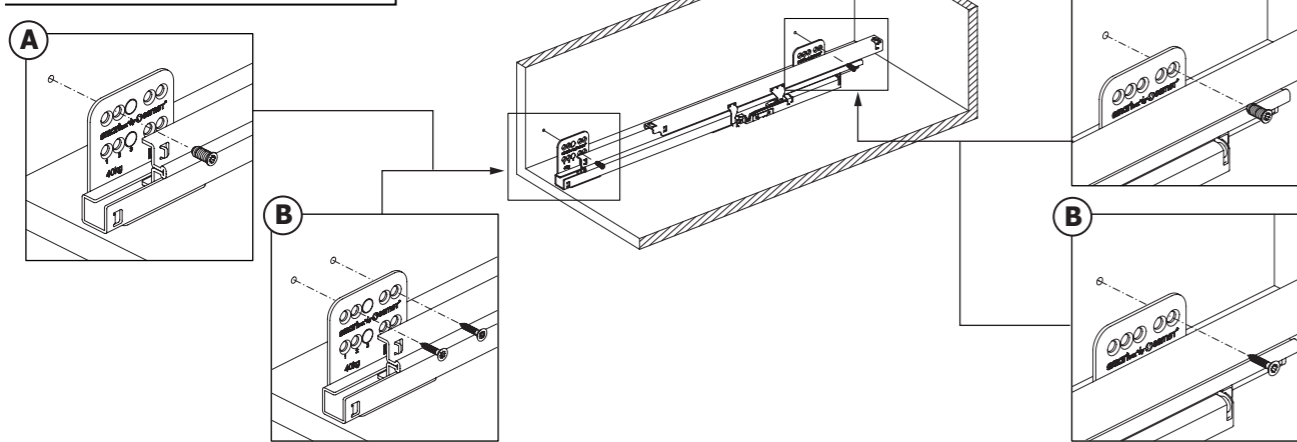
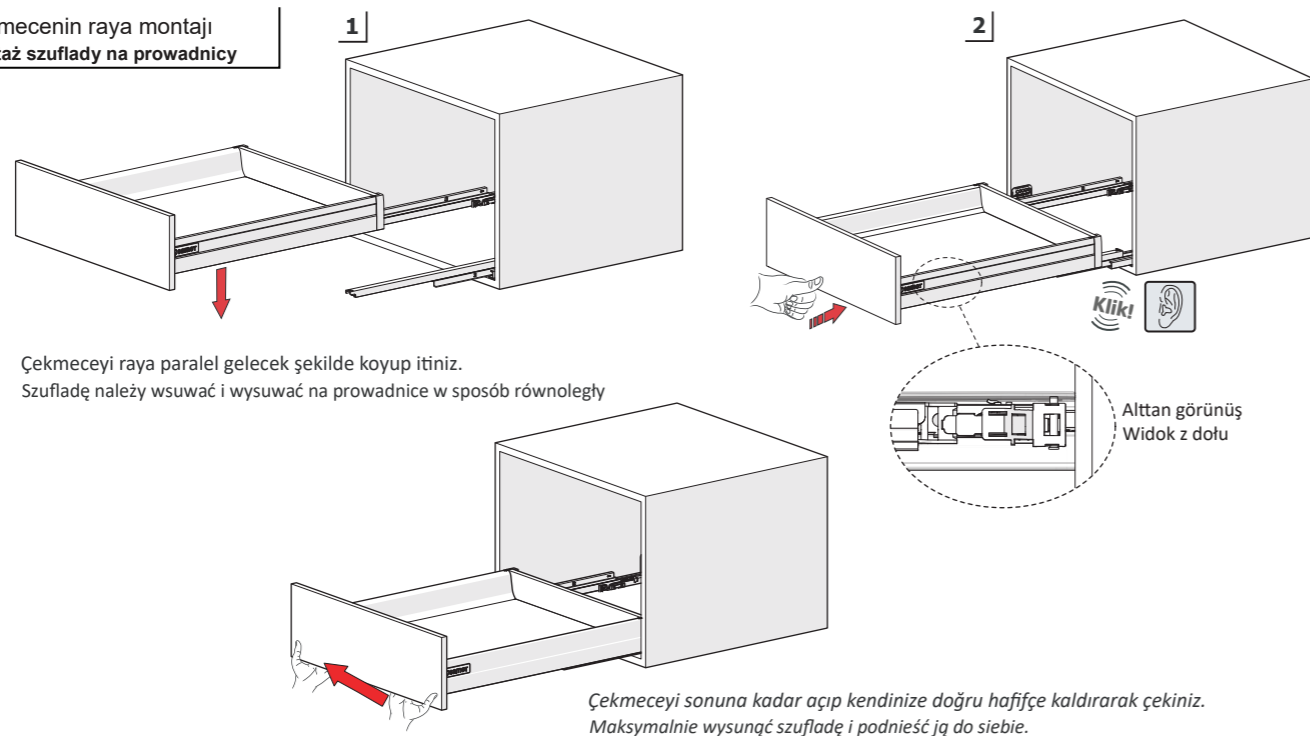


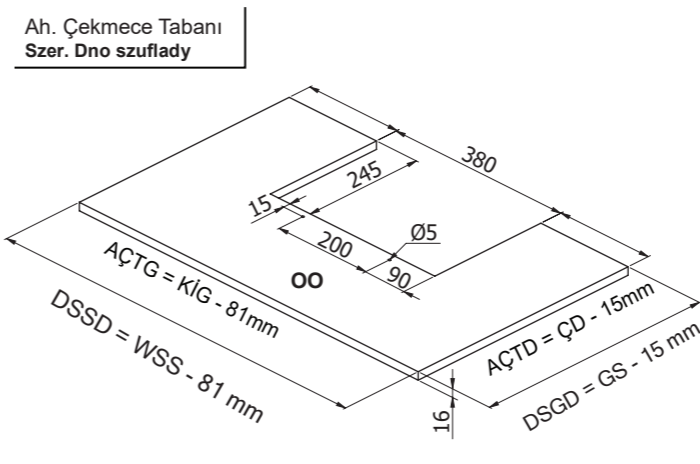
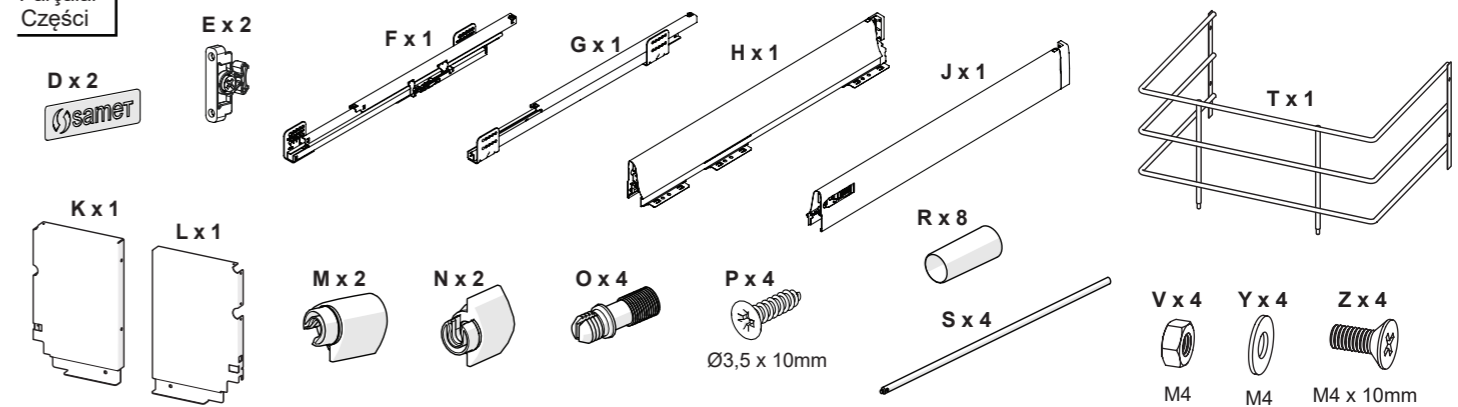
Euro Vida ile Montaj
Montaż przewodnicy z wkrętem Euro



Çekmecenin raya montajı
Montaż szuflady na przewodnicy

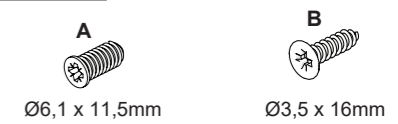


Parçalar
Części



Kabin İç Genişliği	: KIG	Wewnętrzna szerokość szafki	: WSS
Kabin İç Derinliği	: KID	Wewnętrzna głębokość szafki	: WGS
Çekmece Derinliği	: ÇD	Głębokość szuflady	: GS
Ray Uzunluğu	: RU	Długość przewodnicy	: DN
Ah.Çek.Tabanı Derinliği	: AÇTD	Drew. Szuf. — Głębokość dna	: DSGD
Ah.Çek.Tabanı Genişliği	: AÇTG	Drew. Szuf. — Szerokość dna	: DSSD
Ah.Arkalık Genişliği	: AAG	Drew. Płyta tylna — szerokość	: DPTS

Tavsiye Edilen Vidalar
Zalecane wkręty



Ön Panel & Bağlantı Parçası
Panel przedni i elementy połączeniowe

