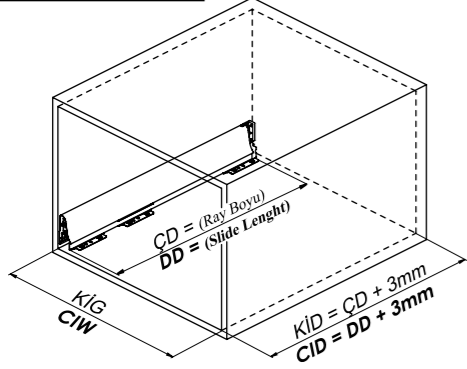
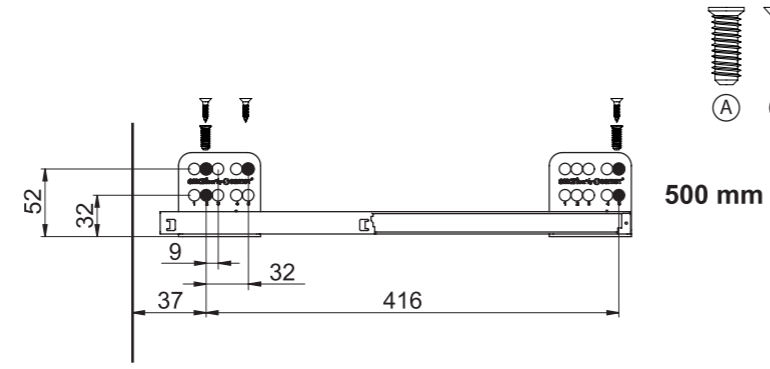
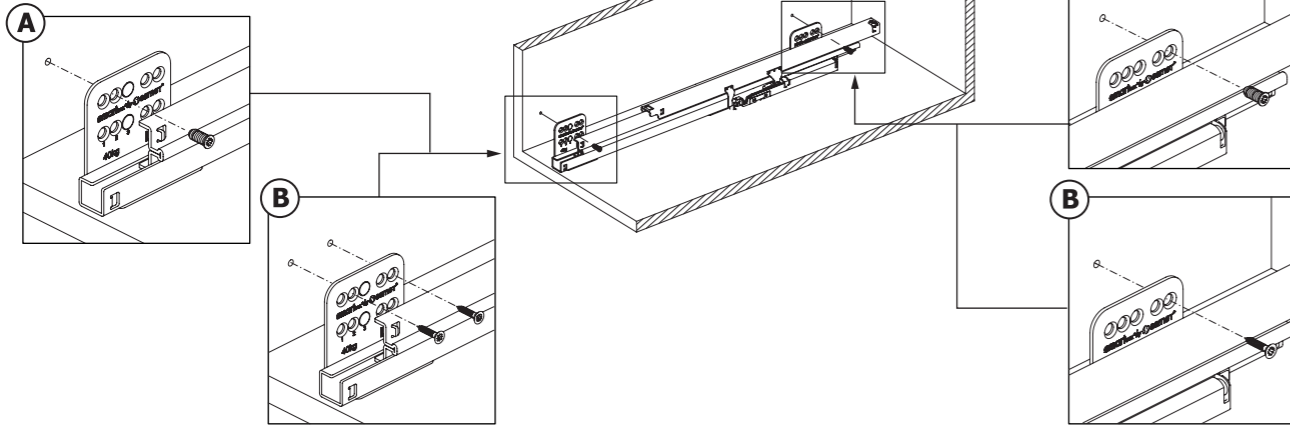
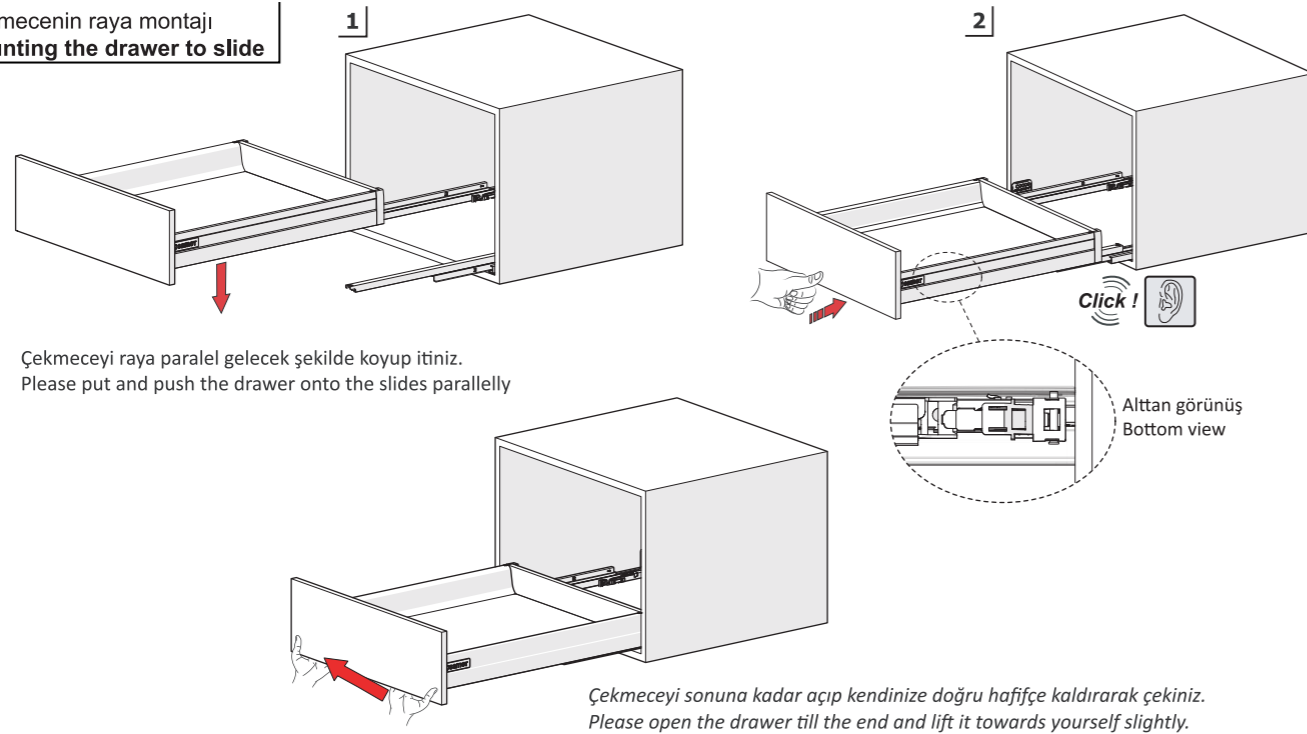
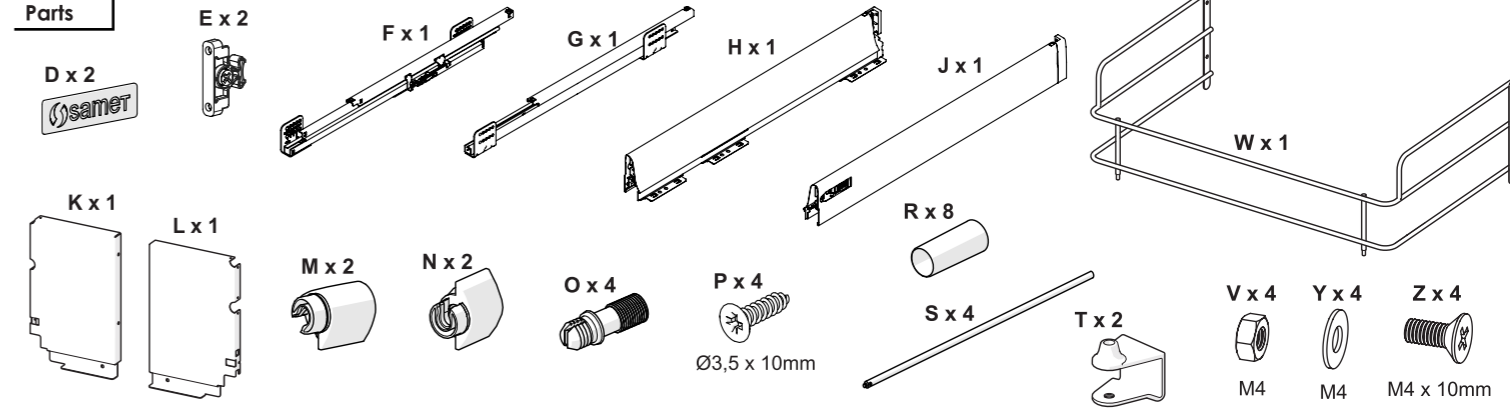
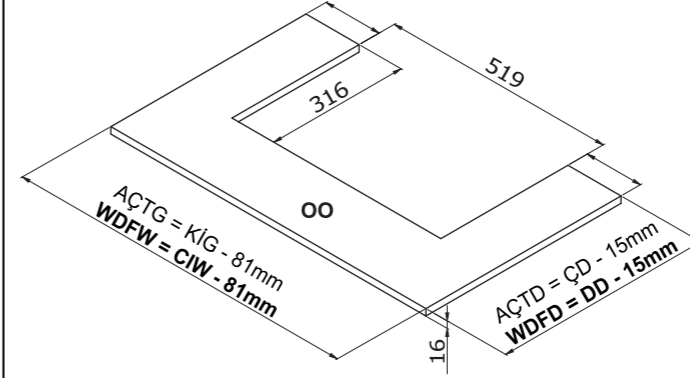
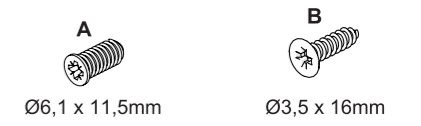
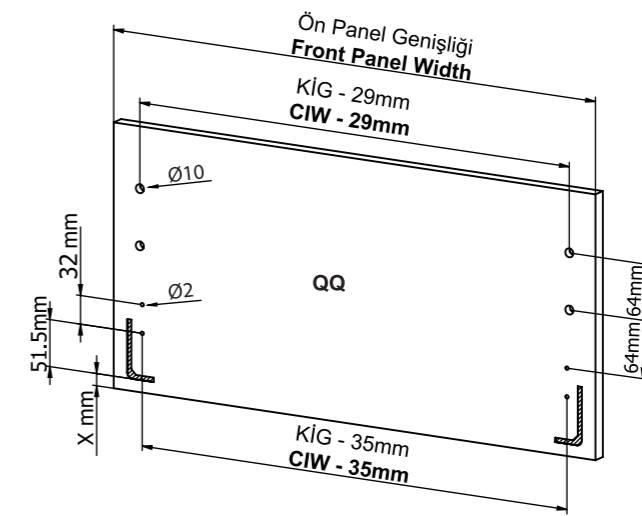
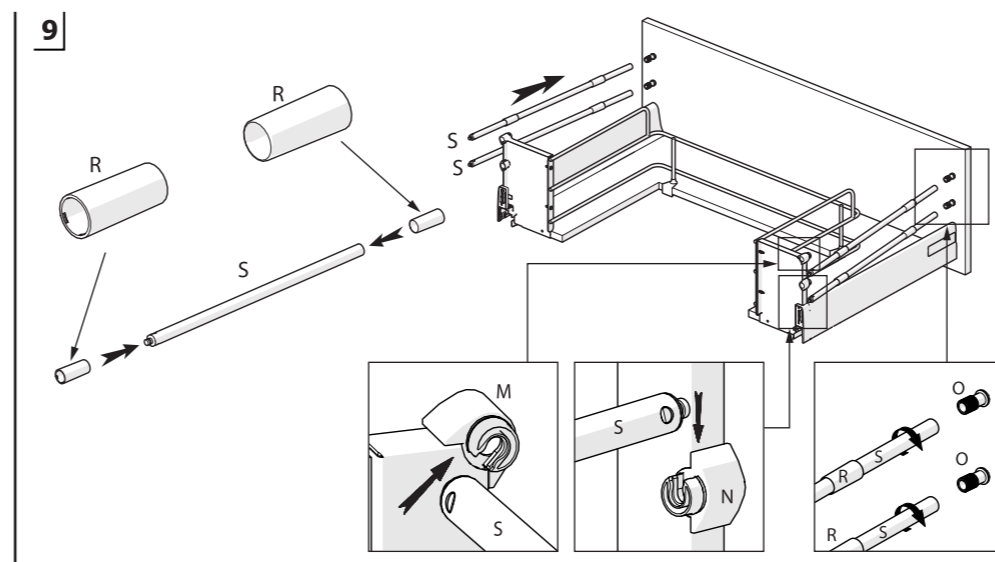
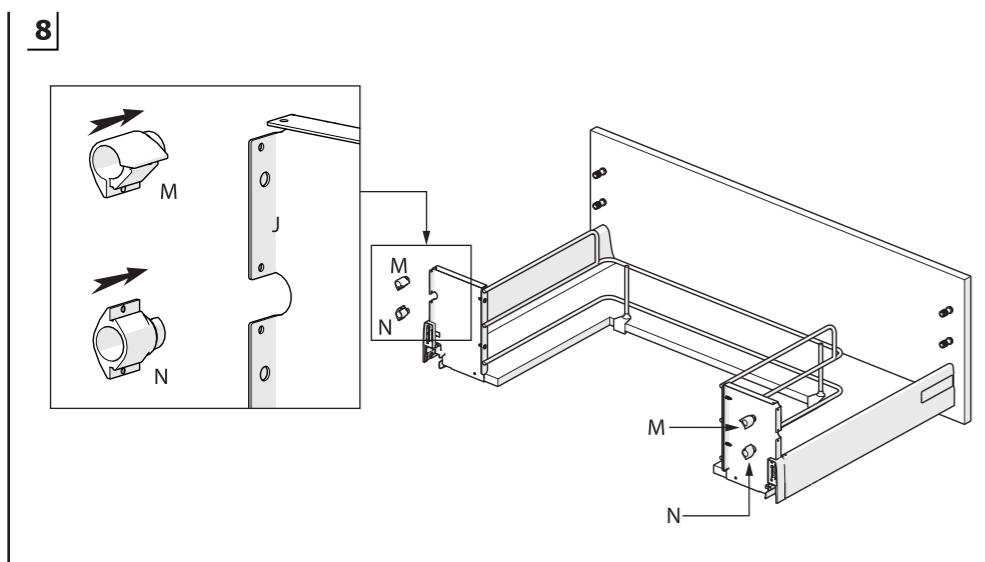
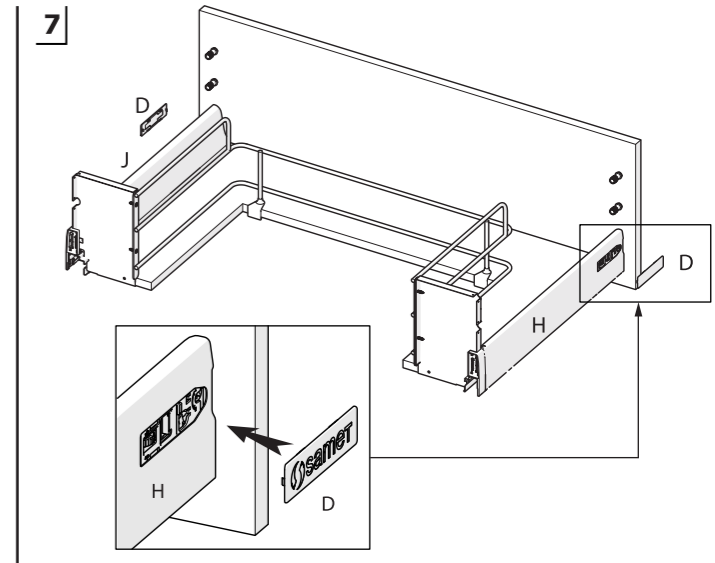
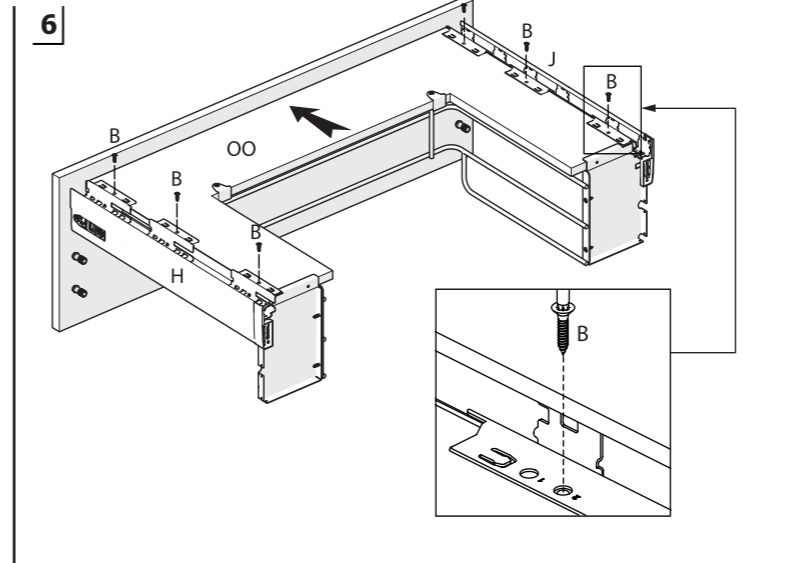
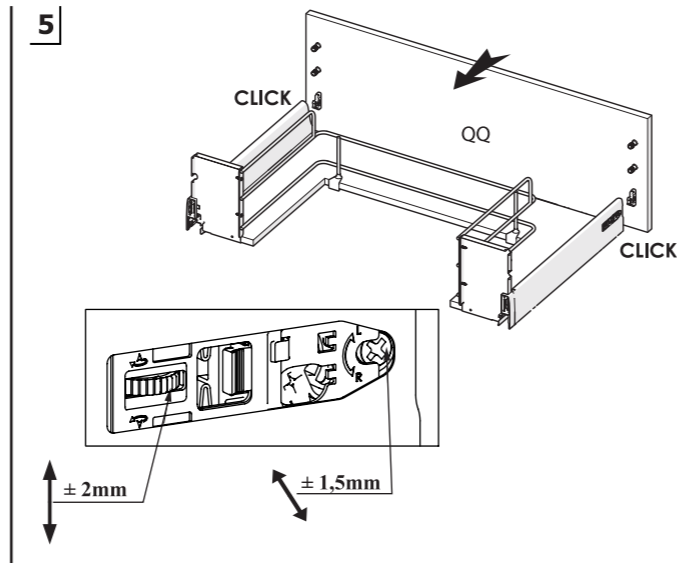
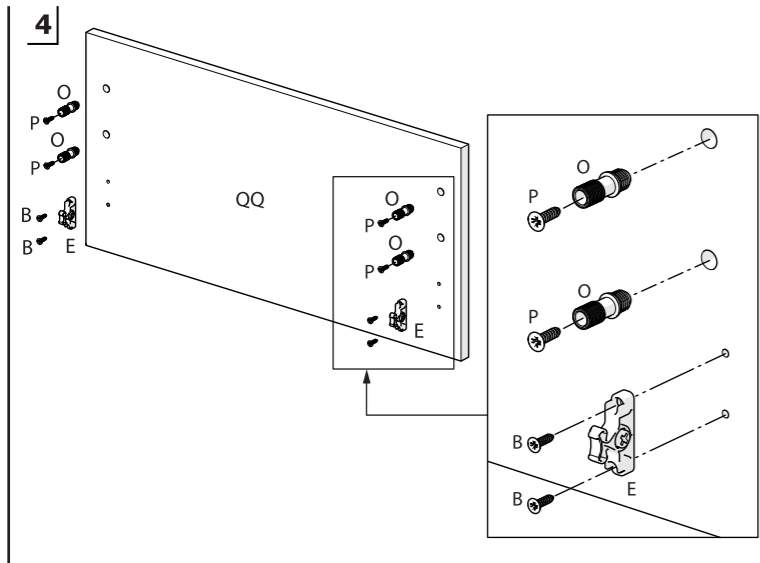
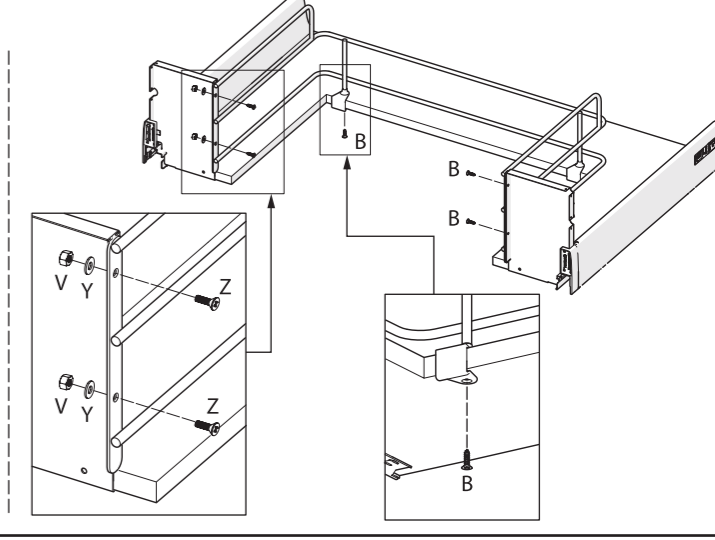
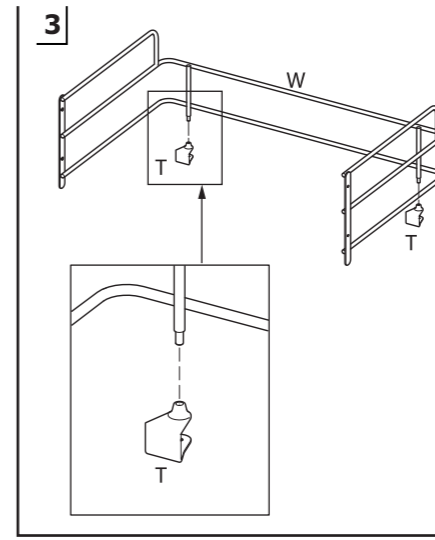
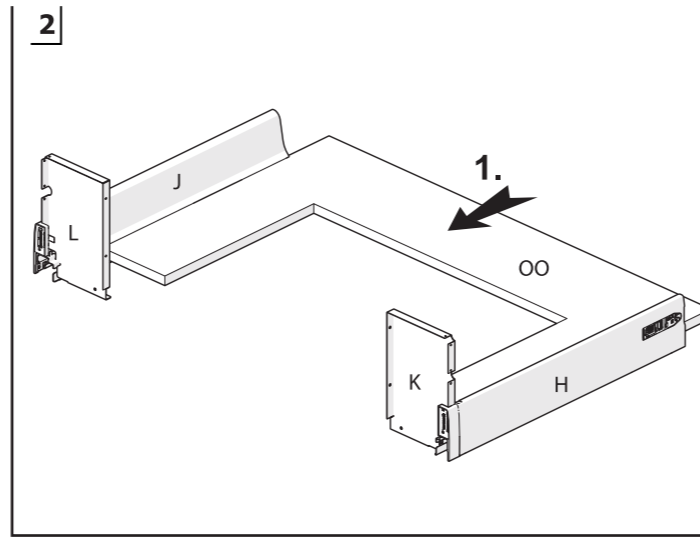
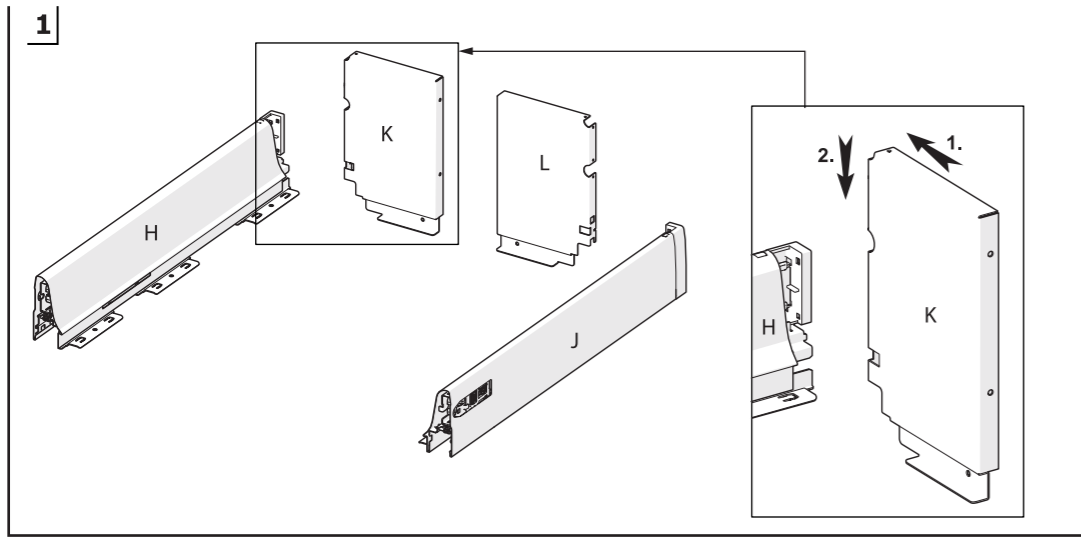


Kabin Ölçüleri  
Cabinet DimensionsRayların Vida Konum Ölçüleri  
Screw Location for the SlidesRayı, koyu renk ile işaretlenmiş deliklerden vidalayınız.  
Screw the slide from marked holes.Euro Vida ile Montaj  
Assembly the Slide with Euro ScrewÇekmecenin raya montajı  
Mounting the drawer to slideParçalar  
PartsTeknik Ölçüler  
Technical DimensionsAh. Çekmece Tabanı  
Wd. Drawer Floor

Kabin İç Genişliği	: KIG	Cabinet Internal Width	: CIW
Kabin İç Derinliği	: KID	Cabinet Internal Depth	: CID
Çekmece Derinliği	: ÇD	Drawer Depth	: DD
Ray Uzunluğu	: RU	Slide Length	: SL
Ah.Çek.Tabanı Derinliği	: AÇTD	Wd. Drw. Floor Depth	: WDFD
Ah.Çek.Tabanı Genişliği	: AÇTG	Wd. Drw. Floor Width	: WDFW
Ah.Arkalık Genişliği	: AAG	Wd. Backboard Width	: WBW

Tavsiye Edilen Vidalar  
Recommended ScrewÖn Panel & Bağlantı Parçası  
Front Panel & Connection Pieces

-2-



Kilit tırnağı kapanması durumunda | If the lock slots shut down due to system failure | 1  
Ön paneli çıkarmak için | Removing the front panel | 2

