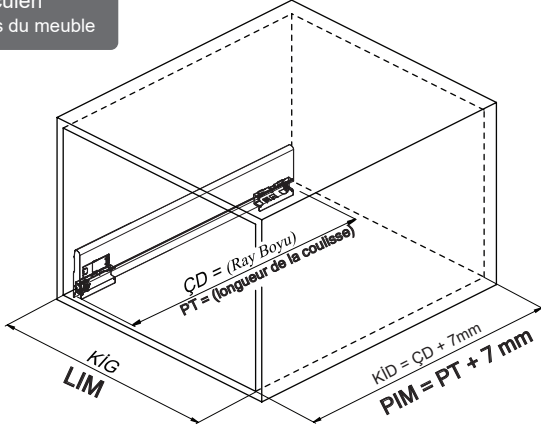


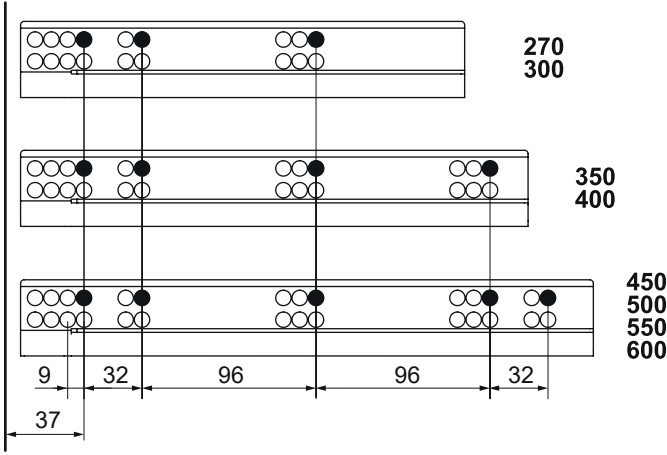


Kabin Ölçüleri Dimensions du meuble



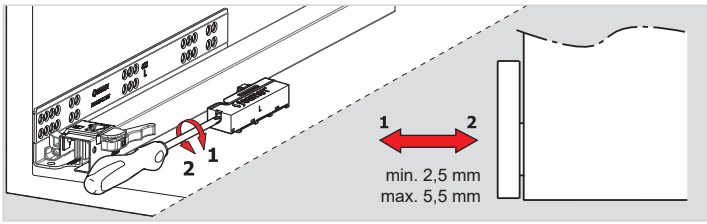
Rayların Vida Konum Ölçüleri Emplacement des vis des coulisses

Rayı işaretlenmiş deliklerden vidalayınız.
Vissez la coulisse dans les trous correspondants.

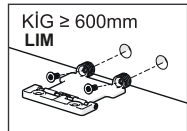
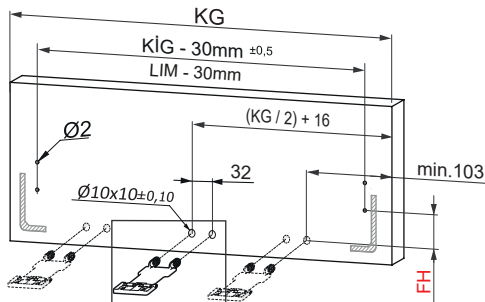


Bas - Aç Ray Ayarı Réglage de la glissière d'ouverture par pression

Bas - Aç Ray Ayarı
Réglage de la glissière d'ouverture par pression



Ön Panel Panneau avant

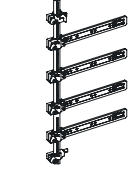


	16 mm Taban Tahtası Planche de bois 16 mm	18 mm Taban Tahtası Planche de bois 18 mm
FH	25	27

KİG : Kabin İç Genişliği
KİD : Kabin İç Derinliği
NB : Nominal Boy
KG : Ön Panel Genişliği
B : Klapa Yan Binisi
X : Klapa Alt Binisi

LIM : Largeur intérieure du meuble
PIM : Profondeur intérieure du meuble
LN : Longueur nominale
KG : Largeur du panneau avant
B : Superposition latérale du panneau avant
X : Superposition inférieure du panneau avant

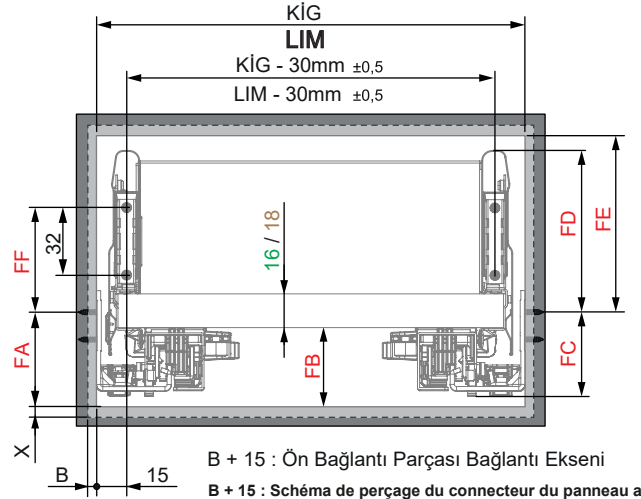
Tavsiye Edilen Vida ve Şablonlar Vis et modèles recommandés



Gabarit de forage intelligent avec règle

Gövdede Yer İhtiyacı Spécifications de montage des coulisses

Gövdede Yer İhtiyacı
Spécifications de montage des coulisses



16 mm Taban Tahtası Uygulaması Application de planche de bois 16 mm

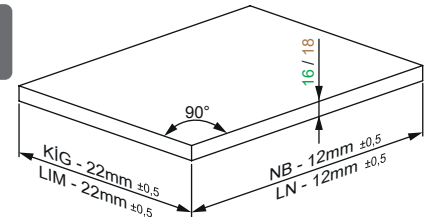
	SC	PO - YBA
FA	41	43
FB	34	36
FC	39	42
FD	77	
FE	81	
FF	50	

18 mm Taban Tahtası Uygulaması Application de planche de bois 18 mm

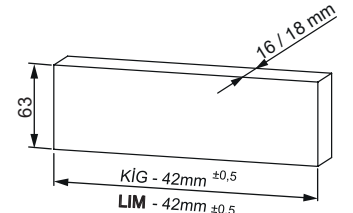
	SC	PO - YBA
FA	41	43
FB	34	36
FC	39	42
FD	79	
FE	83	
FF	52	

SC : coulisse de fermeture amortie / Yavaşlatıcı Ray
PO : coulisse d'ouverture par pression / Bas-Aç Ray
YBA : coulisse d'ouverture par pression et de fermeture amortie / Yavaşlatıcı Bas-Aç Ray

Ahşap Çekmece Tabanı Fond du tiroir en bois

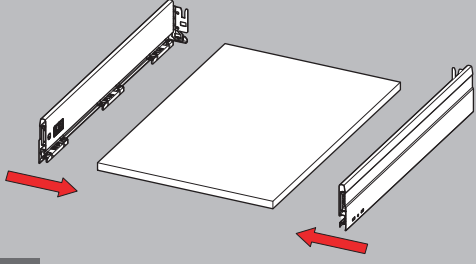


Ahşap Arkalık Panneau arrière en bois

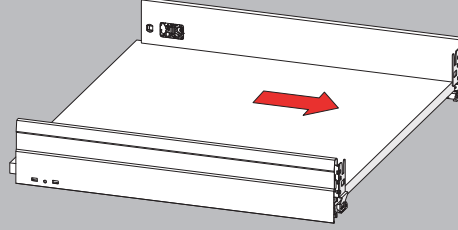




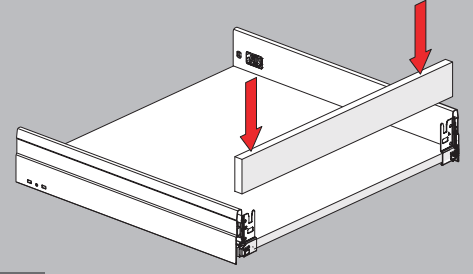
Montaj / Assemblage



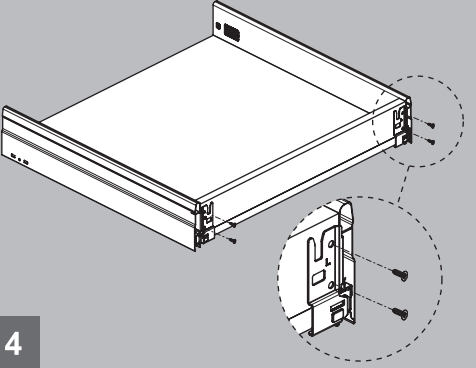
1



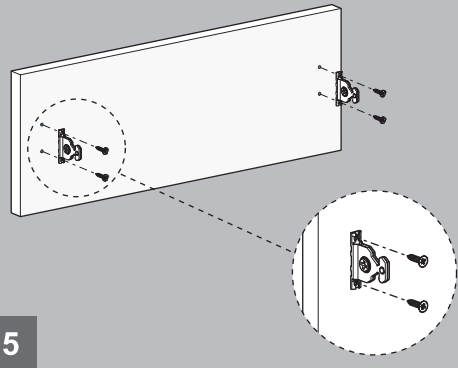
2



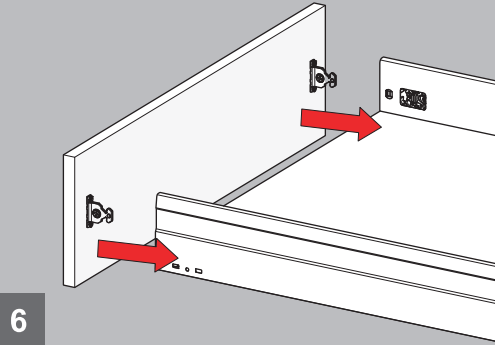
3



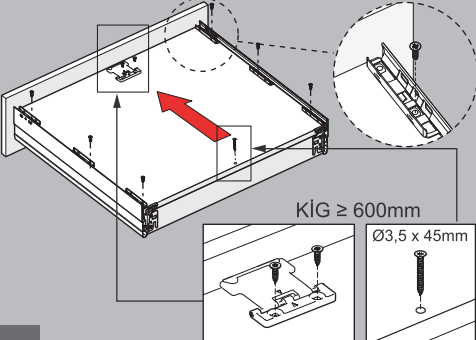
4



5

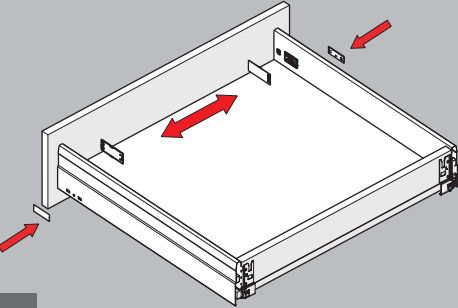


6

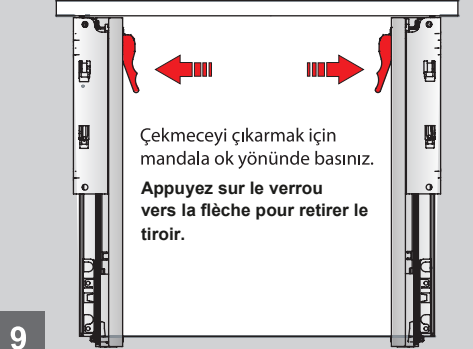


7

Ok işaretlerini karşılıklı hizalayarak vidalayınız.
Vissez les flèches en les alignant les unes avec les autres.

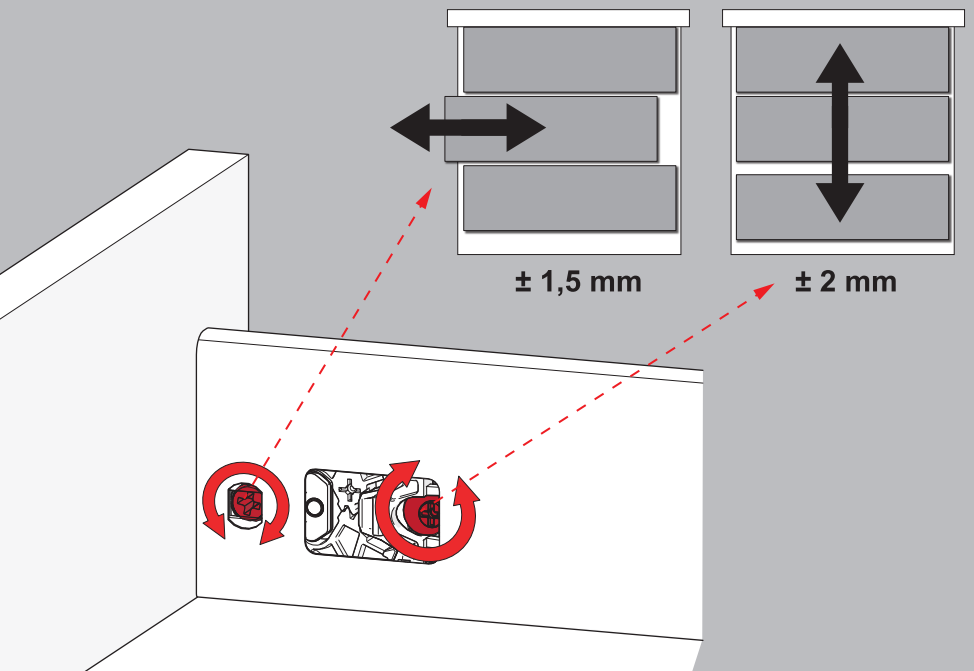


8

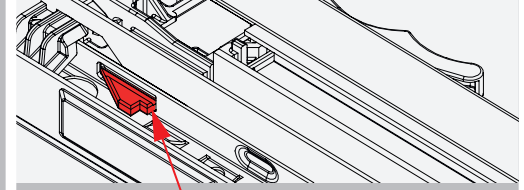


9

Ayar / Réglage



Önemli / Important



Kilit tırnağının 2'nci kademesine geldiğinden emin olunuz.
Assurez-vous que la languette de verrouillage est en 2e position.

