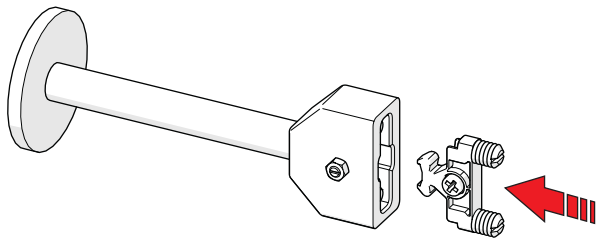
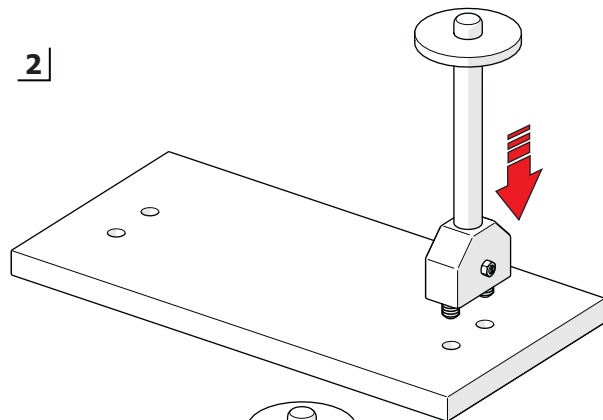


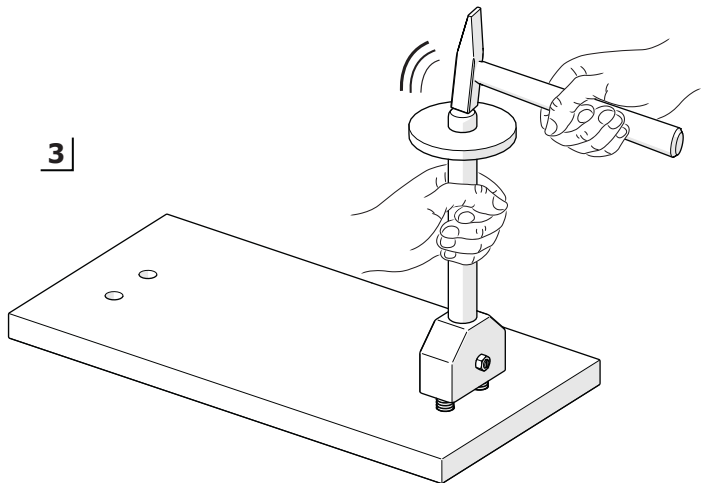
1



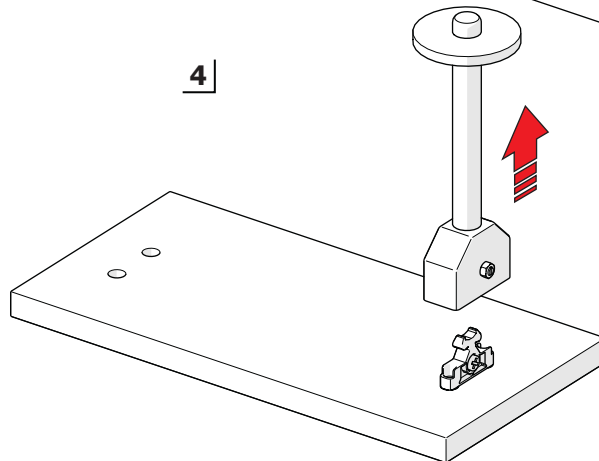
2



3



4



Aparat; Ø8 mm ve Ø10 mm Dübelli ürünlerde kullanılır.

Mocowanie stosuje się z łącznikami przednimi z kołkami Ø8 mm i Ø10 mm