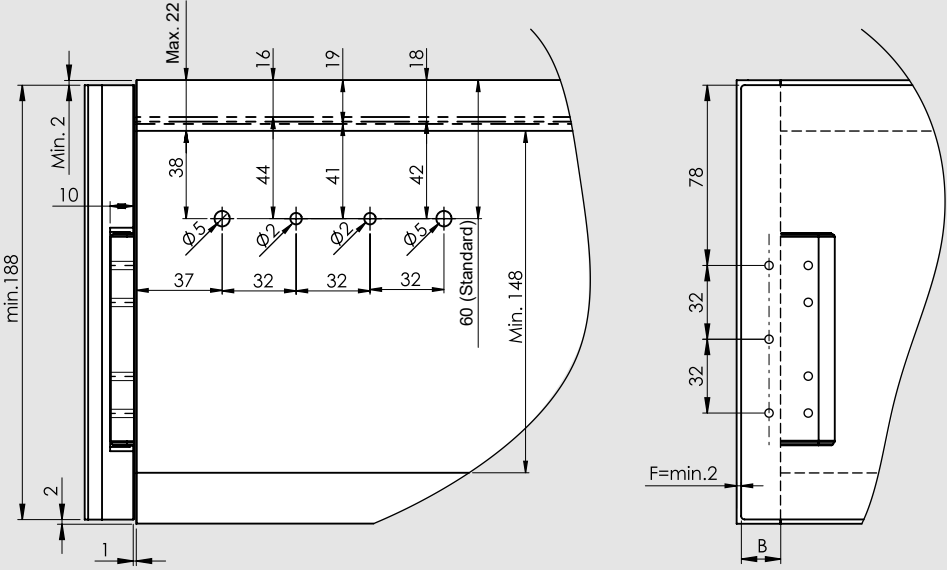
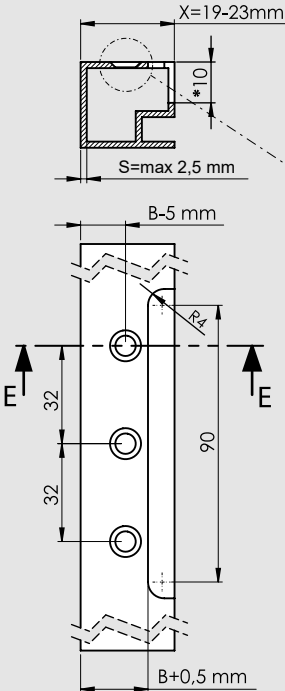


## Teknik Ölçüler / Dimensioni tecniche



## Teknik Ölçüler / Dimensioni tecniche



$B+19 > X$  ise "Aluminyum Kapak Bağlantı Adaptörü" kullanılması gereklidir.  
 $IfB+19 > X$ , utilizzare l'"adattatore di connessione per porta in alluminio".

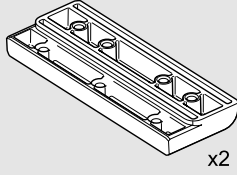
- F : Fuga (fessura minima)  
B : Yan Kapak Binisi (rivestimento laterale)  
S : Profil Malzeme Kalınlığı (spessore del materiale del profilo)  
X : Profil Geniřliđi (larghezza del profilo)

19mm geniřliđindeki aluminyum profillerde  $B= \text{max. } 17\text{mm}'\text{dir}$ .  
 $B=\text{max. } 17\text{ mm per profili in alluminio con larghezza } 19\text{ mm}$ .

## Önemli / Importante

\*Malzeme kalınlığı (S) deđiřmesi durumunda uygulama ölçüleri yeniden hesaplanmalıdır.  
\* Se lo spessore del materiale (S) viene modificato, le dimensioni dell'applicazione devono essere ricalcolate.

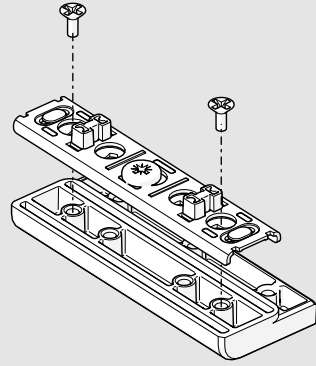
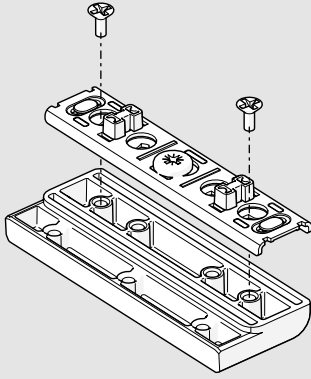
## Parçalar / Componenti



M4 Akıllı Vida  
Autofilettante  
(DIN 7500M)

## Montaj / Assemblaggio

1



2

