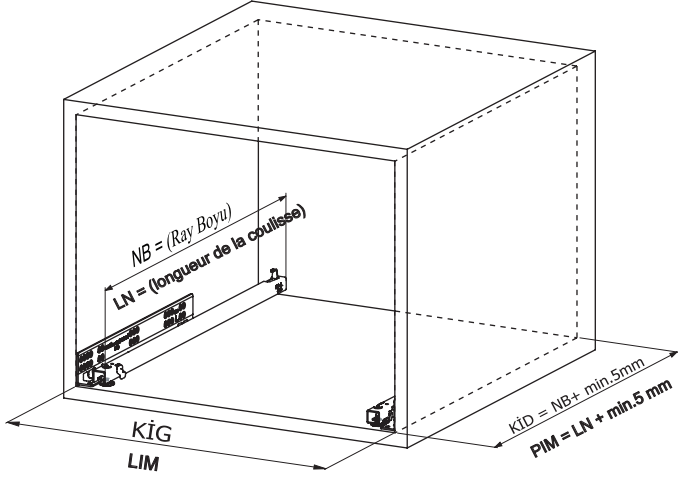


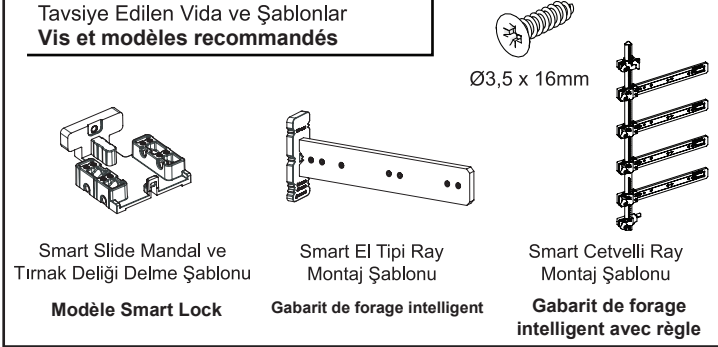
Kabin Ölçüleri
Dimensions du meuble



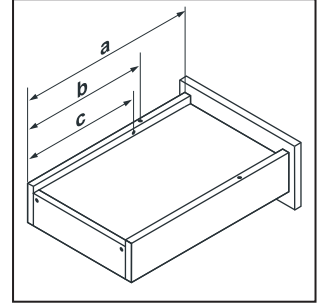
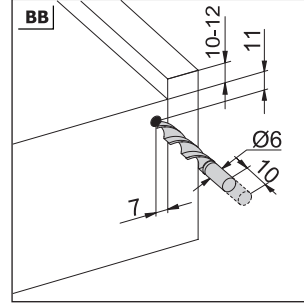
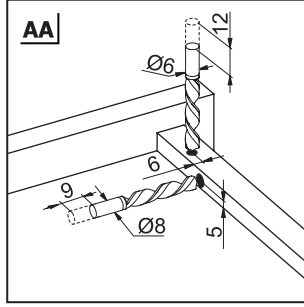
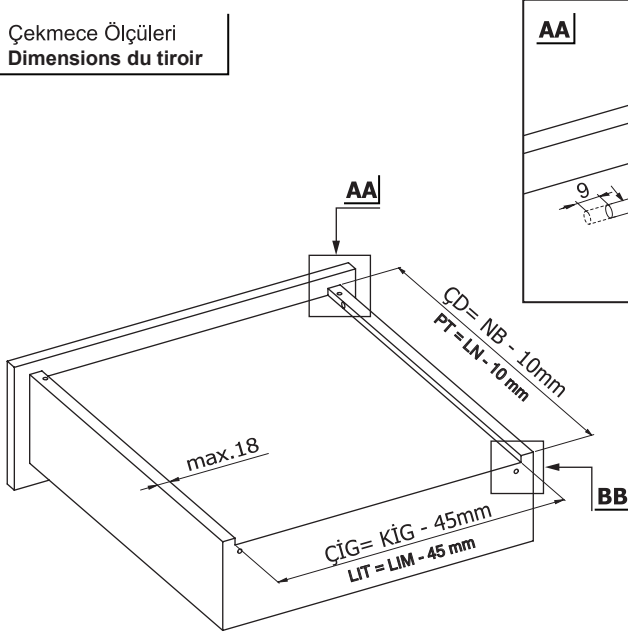
Kabin İç Genişliği : KİG
Kabin İç Derinliği : KİD
Çekmece Derinliği : ÇD
Çekmece İç Genişliği : ÇİG
Nominal Boy (Ray boyu) : NB

Largeur intérieure du meuble : LIM
Profondeur intérieure du meuble : PİM
Profondeur du tiroir : PT
Largeur intérieure du tiroir : LIT
Longueur nominale : LN

Tavsiye Edilen Vida ve Şablonlar
Vis et modèles recommandés



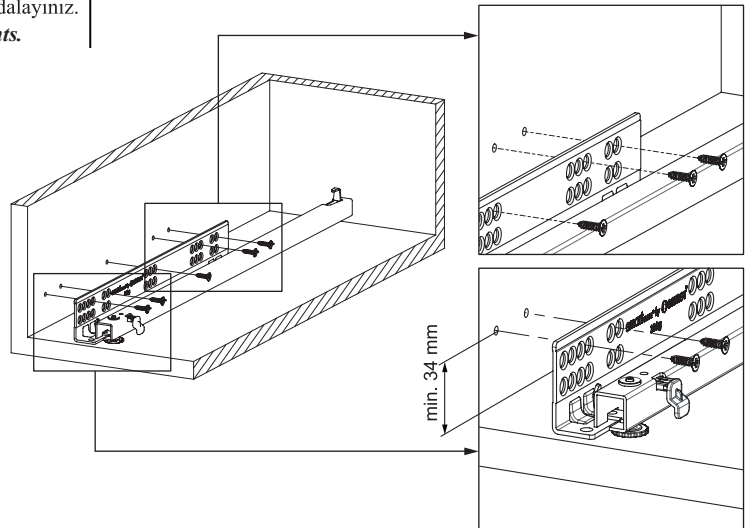
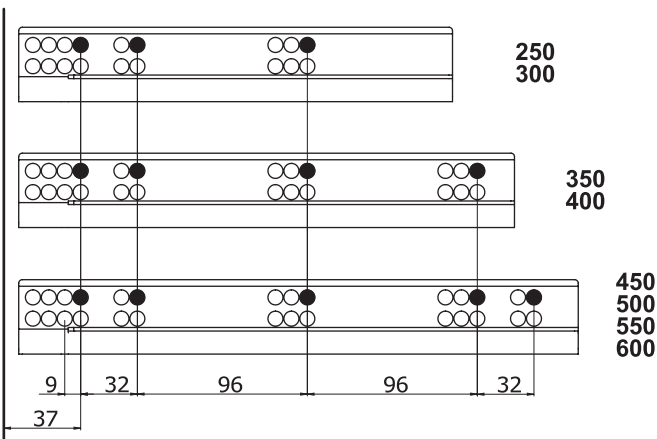
Çekmece Ölçüleri
Dimensions du tiroir



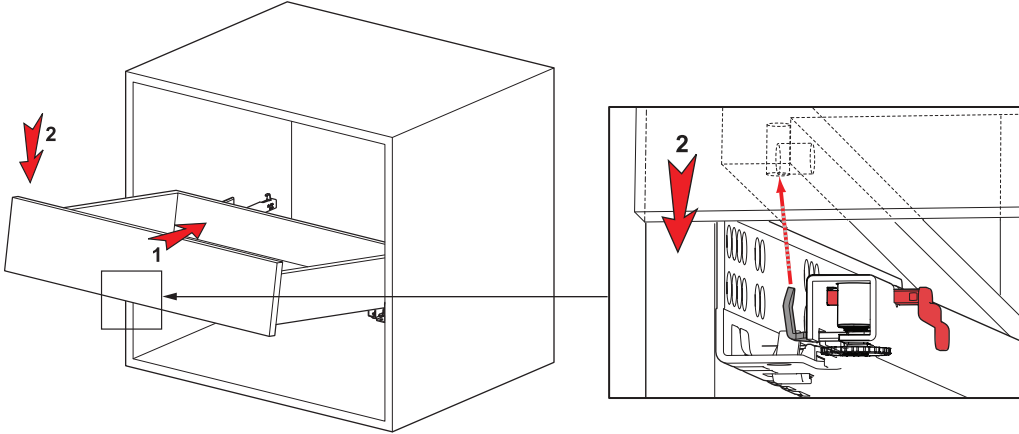
Nominal Uzunluk Longueur nominale LN (mm)	Çekmece Derinliği Profondeur du tiroir a (mm)	Geçme Pimler Goupille b (mm)	Çıkış Emniyeti Goupille de sécurité c (mm)
250	240	221	201
300	290	271	251
350	340	321	301
400	390	371	351
450	440	421	401
500	490	471	451
550	540	521	501
600	590	571	551

Rayların Vida Konum Ölçüleri
Emplacement des vis des coulisses

Rayı, koyu renk ile işaretlenmiş deliklerden vidalayınız.
Vissez la coulisse dans les trous correspondants.



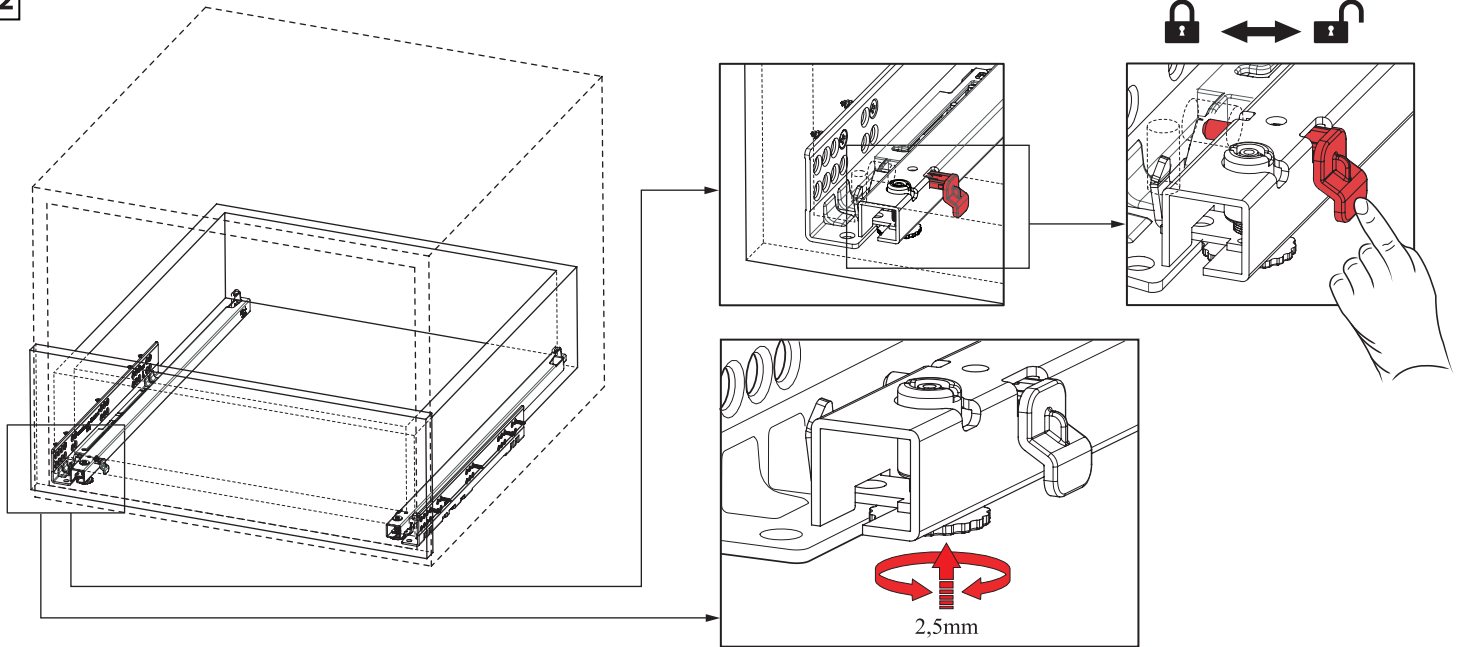
1



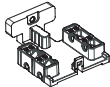
Önemli !!!
Çekmeceyi raya yerleştirmeden önce, emniyet piminin açık olduğundan emin olunuz.

Important !
Assurez-vous de garder la goupille de sécurité ouverte avant de placer le tiroir.

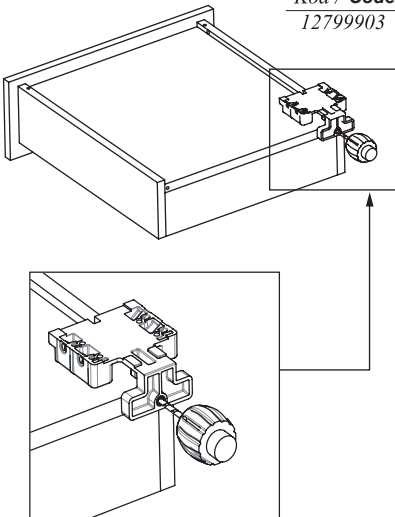
2



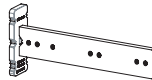
Smart Slide Mandal ve
Tırnak Deliği Delme Şablonu
Modèle Smart Lock



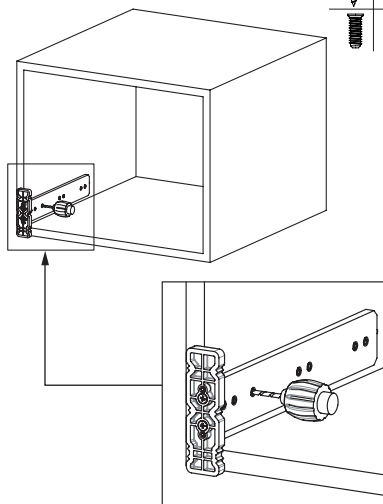
Kod / Code
12799903



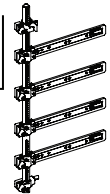
Smart EI Tipi Ray
Montaj Şablonu
Gabarit de forage intelligent



Kod / Code
12799902
12799904



Smart Cetvelli Ray
Montaj Şablonu
Gabarit de forage intelligent avec règle



Kod / Code
12799901
12799905

