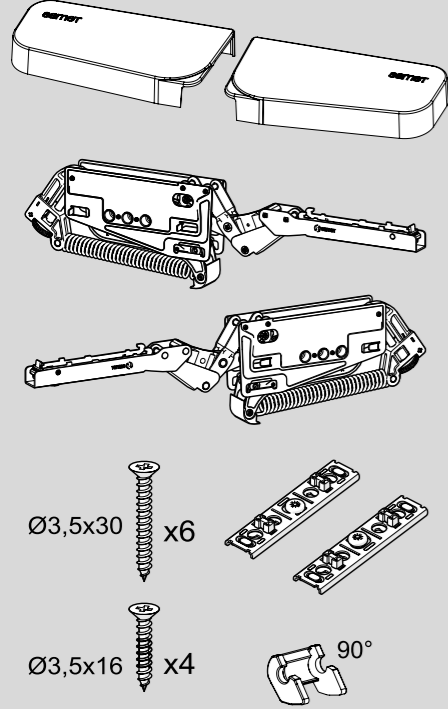




## Parçalar / Componenti



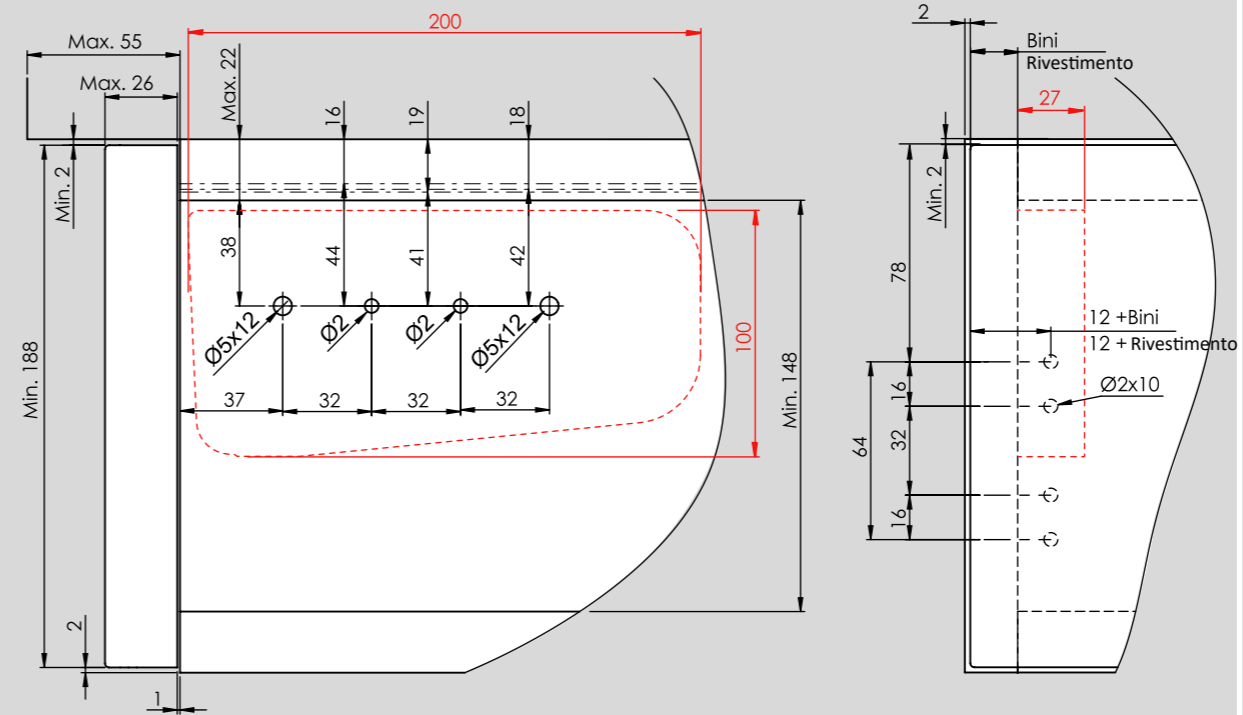
## Ürün Seçim Tablosu / Tabella di selezione dei prodotti

Mekanizma Meccanismo	A1		B1		C1	
	min. Kg	max. Kg	min. Kg	max. Kg	min. Kg	max. Kg
Kabin Yüksekliği Altezza porta						
200 mm	3,6	6,5	5	9,7	7	14,7
201-250 mm	3,4	5,3	4	7,5	5,5	12,2
251-300 mm	1,9	4,9	3	5,9	4,5	9,9
301-350 mm	1,6	3,6	2,8	5	4	7,9
351-400 mm	1,4	3,1	2,4	4,2	3,6	7,2
401-450 mm	1,3	2,8	2,2	3,8	3,2	6,3
451-500 mm	1,2	2,5	2	3,4	2,8	5,5
501-550 mm	1	2,2	1,75	3	2,6	5,1
551-600 mm	0,95	2	1,7	2,8	2,5	4,6

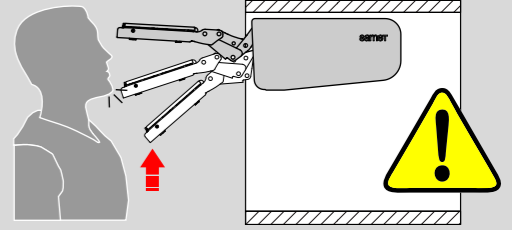
Kesişen alanlarda daha kuvvetli mekanizma önerilir.

Per le aree di intersezione, si raccomanda un meccanismo con una forza maggiore.

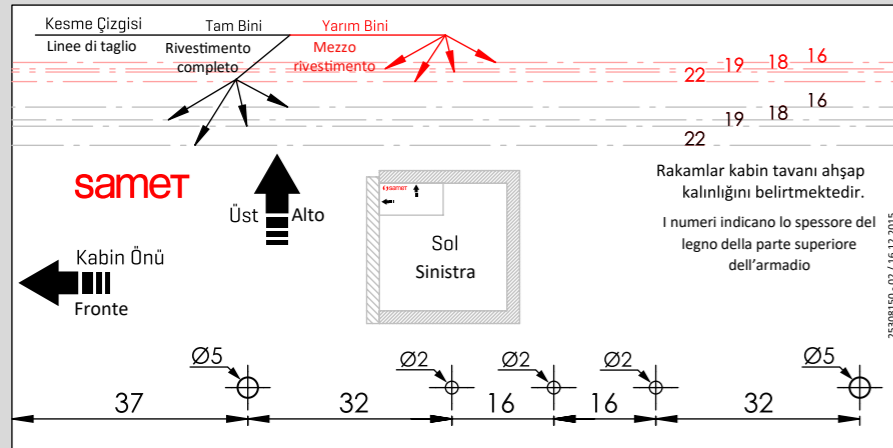
## Teknik Ölçüler / Dimensioni tecniche



## Dikkat / Attenzione

**Dikkat:** Mekanizma kolu yukarıya fırlayıp yaralanmalara sebep olabilir.**Attenzione:** il braccio della leva può scattare verso l'alto provocando lesioni.

## Kabin Markalama / Marcatura armadio



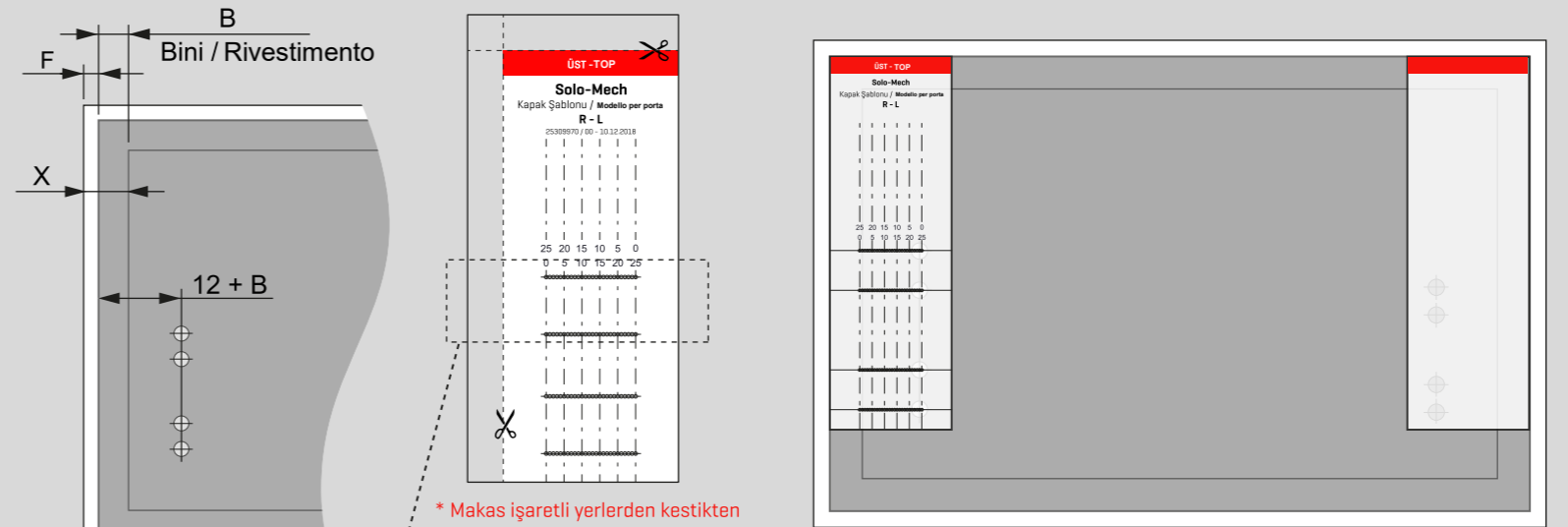
\* İki kapaklı kabin kullanılması durumunda;  
Üst kapağın takılacağı kısmı markalamak için şablonun "Tam Bini" yazan yerinden,  
Alt kapağın takılacağı kısmı markalamak için ise şablonun "Yarım Bini" yazan kısmından uygun ölçü yerinden keserek markalama yapınız.

\* Per due armadi verticali:  
Porta superiore: tagliare il modello di montaggio da "Rivestimento completo"  
Porta inferiore: tagliare il modello di montaggio da "Mezzo rivestimento"

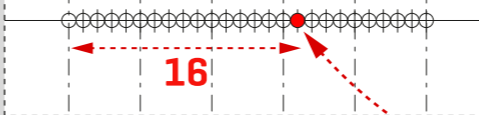
\* Tek kapaklı kabin kullanılması durumunda;  
"Tam Bini" ile belirtilen yerden keserek kullanınız.

\* Per un armadio verticale singolo, tagliare il diagramma di montaggio "Rivestimento completo"

## Kapak Markalama / Marcatura della porta



25 20 15 10 5 0  
0 5 10 15 20 25



Her delik mesafesi "1 mm"dir.  
Ogni foro è "1 mm"

Örnek Hesaplama :  $B = X - F$  |  $X = 18 \text{ mm}$  |  $18 - 2 = 16$  |  $B = 16 \text{ mm}$   
Example :  $F = 2 \text{ mm}$   
Esempio :

\* Şablonu kapak üzerinde sol üst tarafa hizalayıp, "Bini" ölçünüzü göre uygun yerden işaretleyiniz. Kapağın sağ tarafını işaretlemek için ise şablonun yüzeyini ters çevirerek sağ üst taraftan hizalayarak markalama yapınız.

\* Allineare il modello all'angolo in alto a sinistra e contrassegnare in base al rivestimento per il lato destro, girarsi verso il lato apposto, allineare il modello all'angolo in alto a destra e contrassegnare in base al rivestimento.

