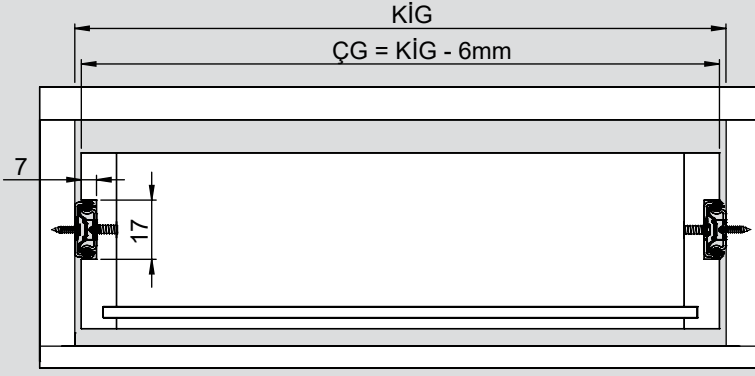
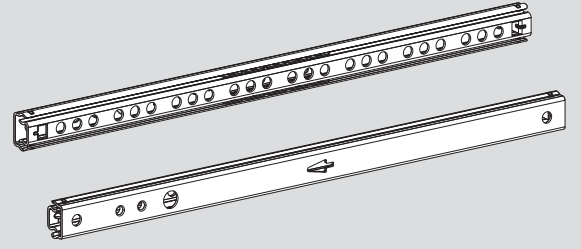


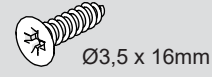
Teknik Ölçüler / Technical Dimensions



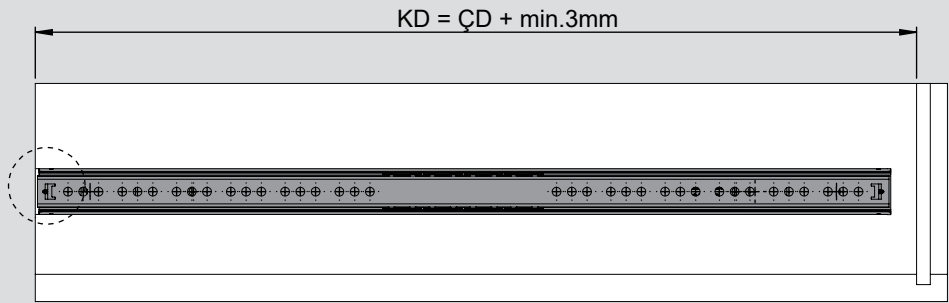
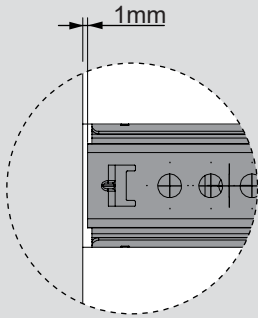
Parçalar / Parts



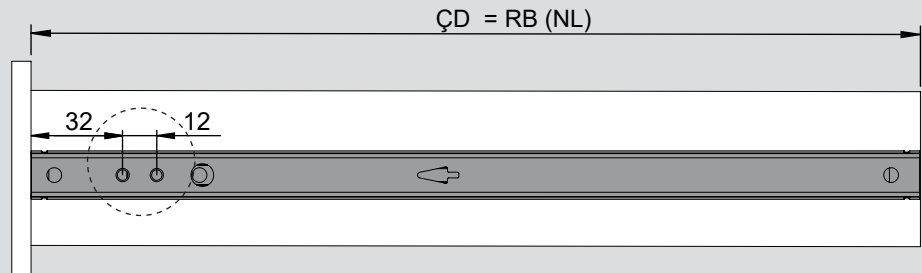
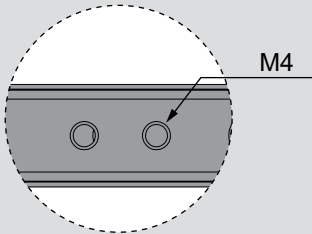
Tavsiye Edilen Vida / Recommended Screw



Kabin Ölçüleri / Cabinet Dimensions



Çekmece Ölçüleri / Drawer Dimensions



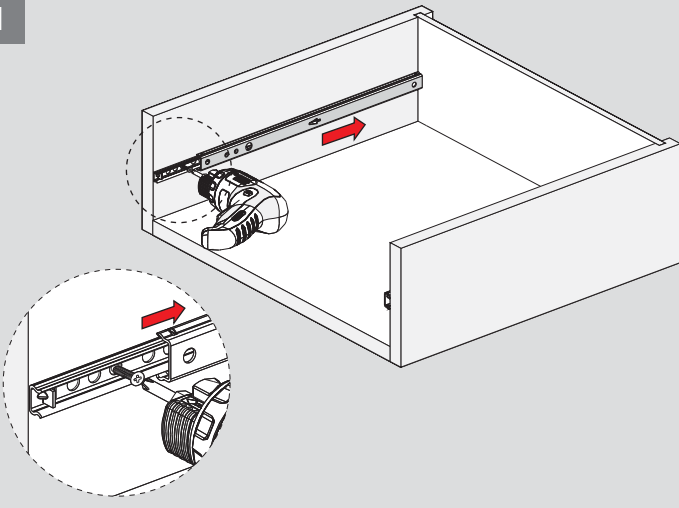
KİG : Kabin İç Genişliği / Cabinet Inner Width
ÇG : Çekmece Genişliği / Drawer Width

KD : Kabin Derinliği / Cabinet Depth
ÇD : Çekmece Derinliği / Drawer Depth

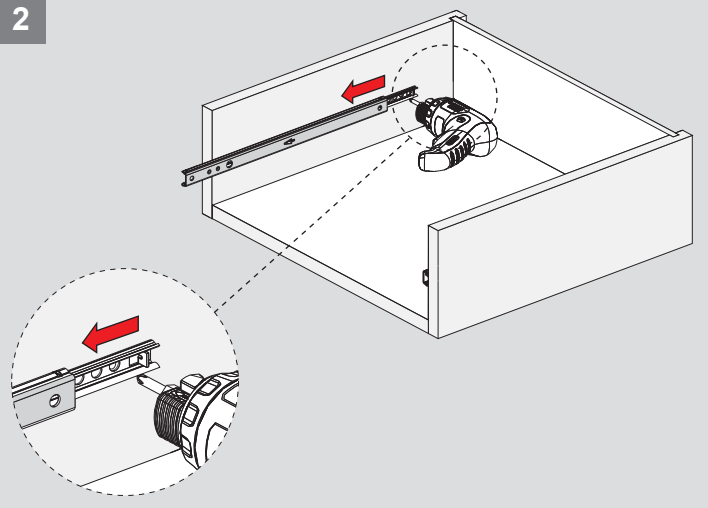
RB : Ray Uzunluğu / Nominal Length

Montaj / Assembly

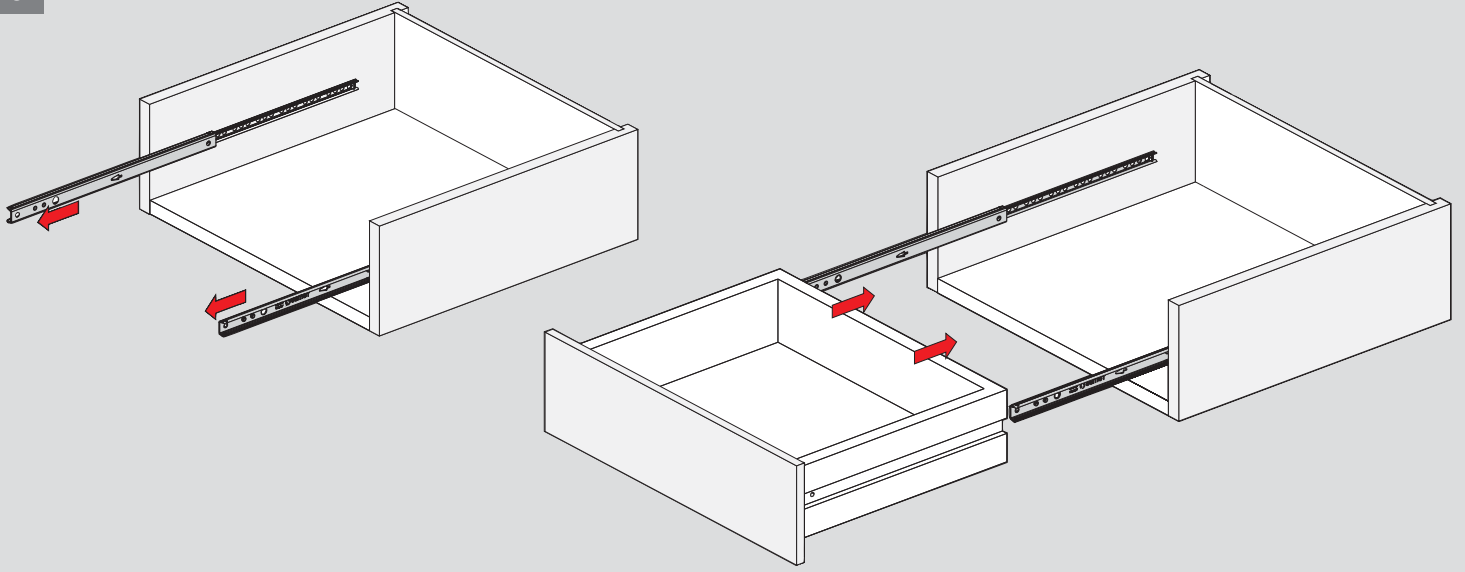
1



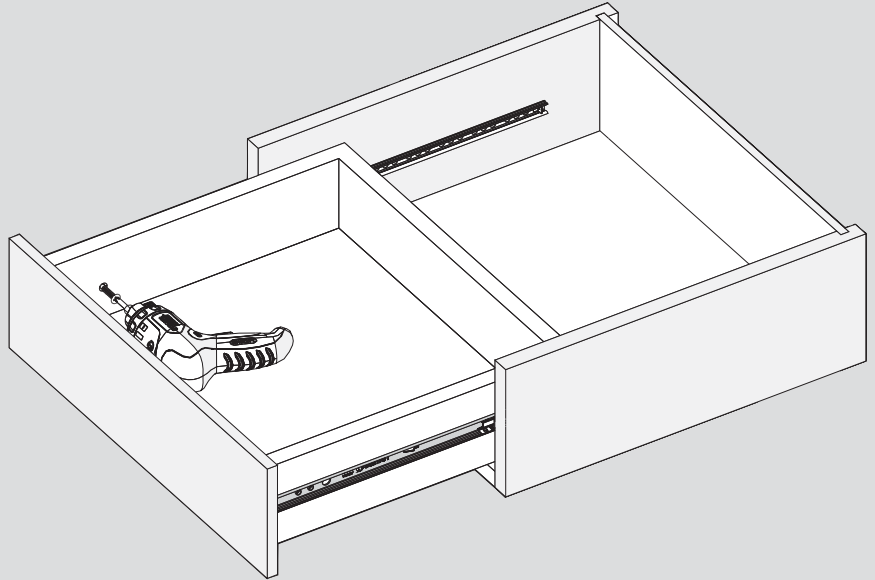
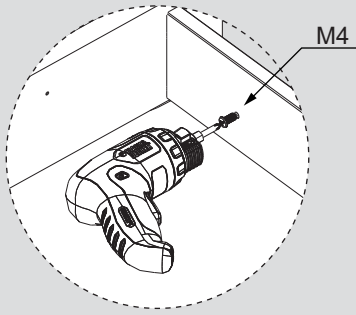
2



3



4



5

