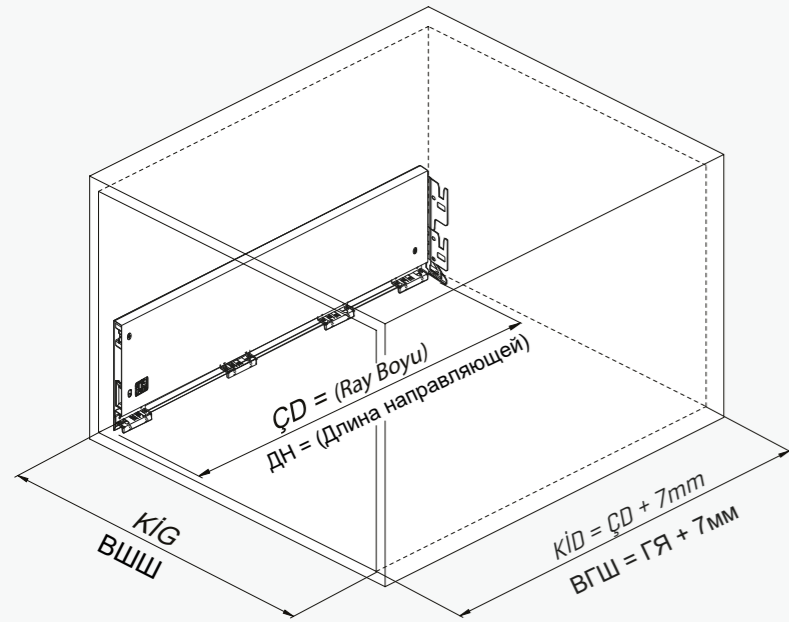
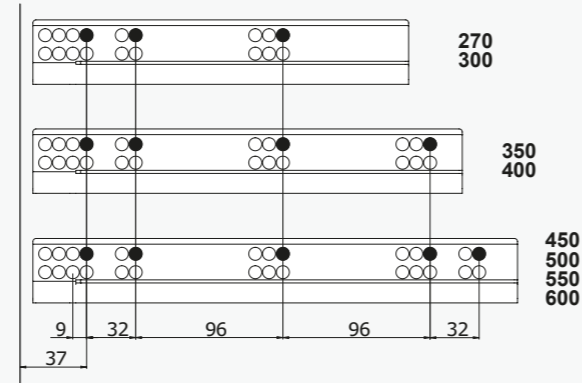


Kabin Ölçüleri / Размеры шкафа

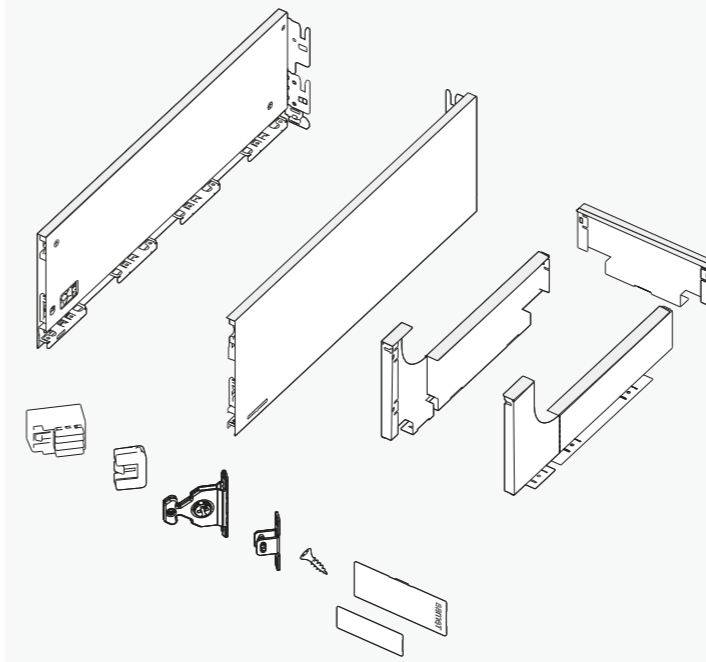


Rayların Vida Konum Ölçüleri / Расположение крепежных винтов направляющих

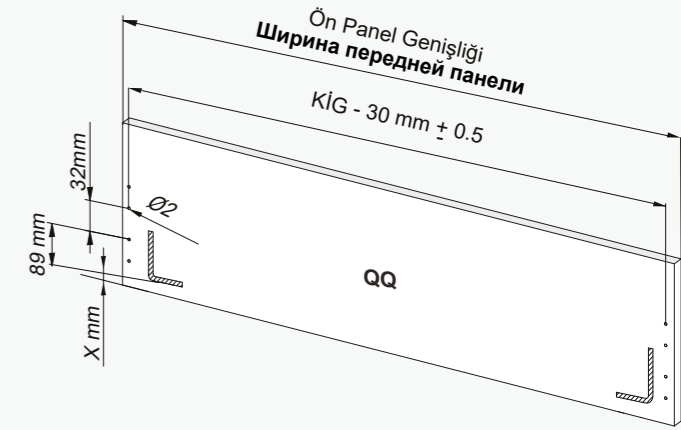
Rayı, koyu renk ile işaretlenmiş deliklerden vidalayınız.
Завинтите направляющую по указанным точкам.



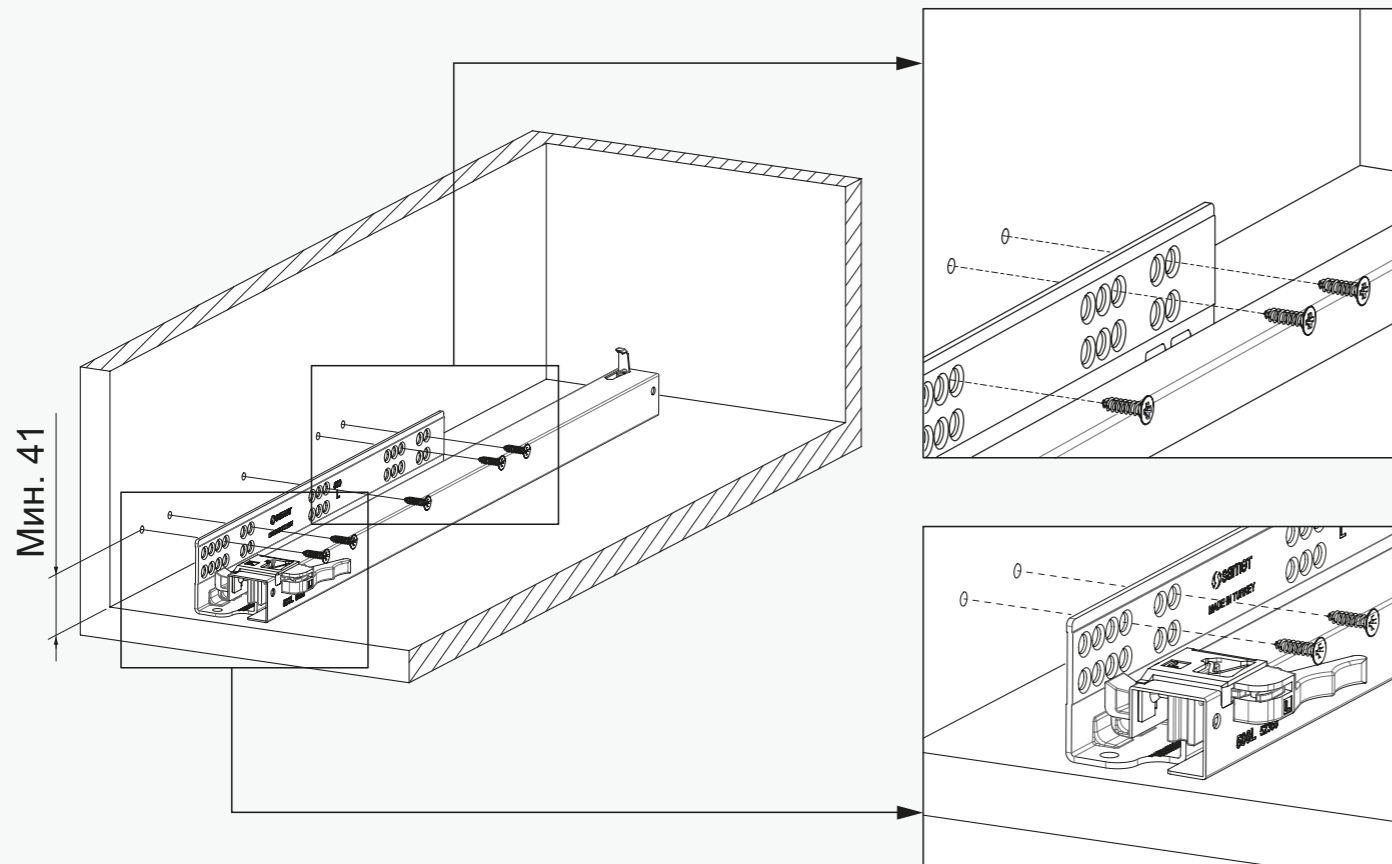
Parçalar / Детали



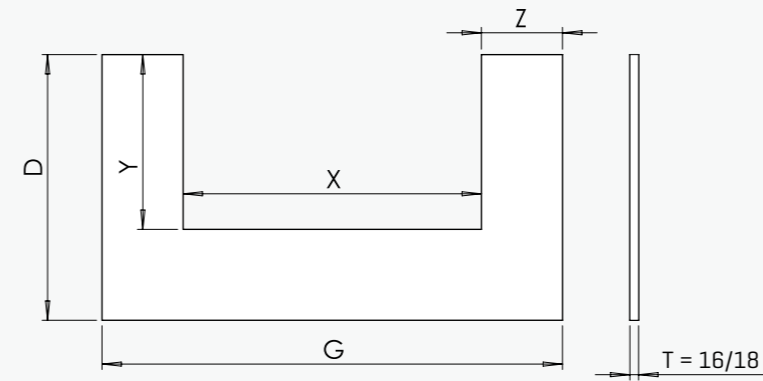
Bordürsüz Ön Panel & Bağlantı Parçası
Без галерейных рейлингов и соединительных элементов



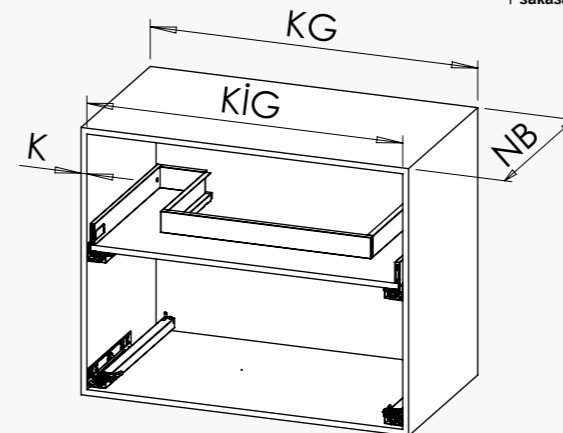
Rayların Vida Konum Ölçüleri / Расположение крепежных винтов направляющих



Teknik Ölçüler / Технические размеры



T = Sipariř sırasında belirlenen taban tahtası kalınlıđı.
Толщина основной панели, необходимая для оформления заказа.



K = 16mm	KG:450	KG:600	KG:900	KG:1200
NB:350	X:160 Y:243 Z:117,5 D:338 G:396	X:160 Y:243 Z:192,5 D:338 G:546	X:160 Y:243 Z:342,5 D:338 G:846	X
NB:450	X:160 Y:243 Z:117,5 D:438 G:396	X:160 Y:243 Z:192,5 D:438 G:546	X:547 Y:271 Z:149 D:438 G:846	X
NB:500	X:160 Y:243 Z:117,5 D:488 G:396	X:160 Y:243 Z:192,5 D:488 G:546	X:547 Y:321 Z:149 D:488 G:846	X:547 Y:321 Z:299 D:488 G:1146
K = 18mm	KG:450	KG:600	KG:900	KG:1200
NB:350	X:156 Y:243 Z:117,5 D:338 G:392	X:156 Y:243 Z:192,5 D:338 G:542	X:156 Y:243 Z:342,5 D:338 G:842	X
NB:450	X:156 Y:243 Z:117,5 D:438 G:392	X:156 Y:243 Z:192,5 D:438 G:542	X:543 Y:271 Z:149 D:438 G:842	X
NB:500	X:156 Y:243 Z:117,5 D:488 G:392	X:156 Y:243 Z:192,5 D:488 G:542	X:543 Y:321 Z:149 D:488 G:842	X:543 Y:321 Z:299 D:488 G:1142

Montaj / Сборка

