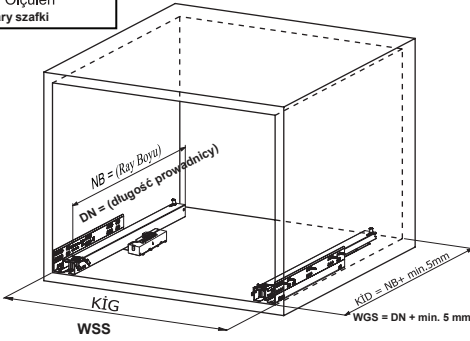
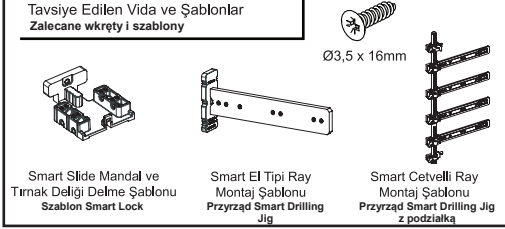


Kabin Ölçüleri  
Wymiary szafki

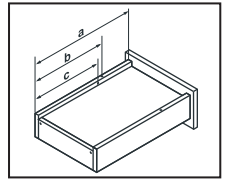
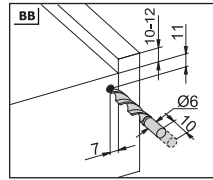
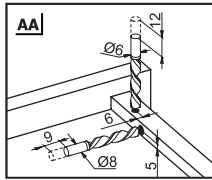
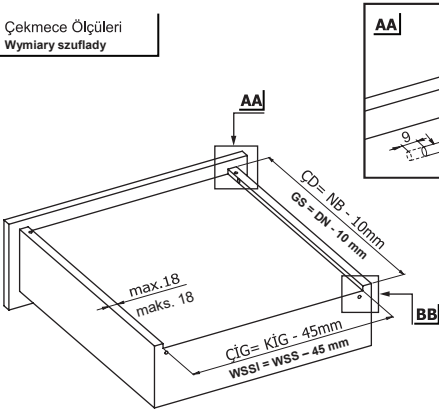


Kabin İç Geniřliđi : KIG	Wewnętrzna szerokość szafki : WSS
Kabin İç Derinliđi : KID	Wewnętrzna gębokość szafki : WGS
ekmece Derinliđi : D	Gębokość szuflady : GS
ekmece İç Geniřliđi : IG	Wewnętrzna szerokość szuflady : WSSI
Nominal Boy (Ray boyu) : NB	Dluđość nominalna : DN

Tavsiye Edilen Vida ve řablonlar  
Zalecane wkręty i szablony



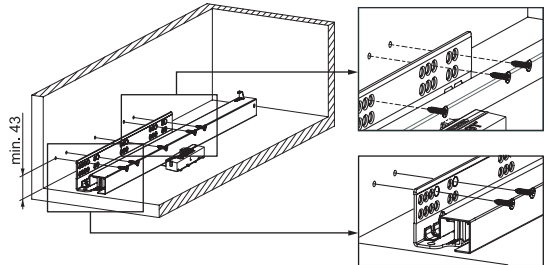
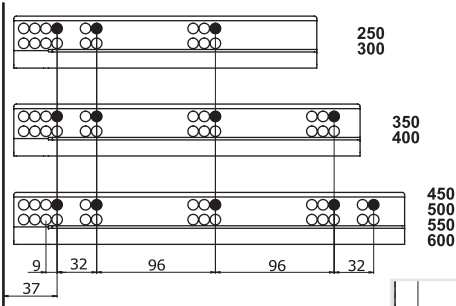
ekmece Ölçüleri  
Wymiary szuflady



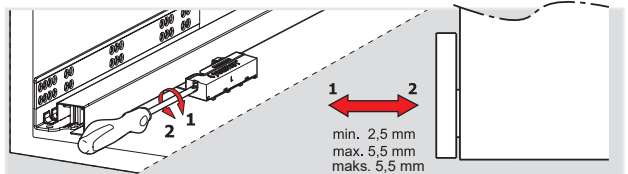
Nominal Uzunluk Dluđość nominalna NL (mm)	ekmece Derinliđi Gębokość szuflady a (mm)	Gegme Pimler Bolec b (mm)	ıktıř Emniyeti Bolec zalecane/zięzakęjący c (mm)
250	240	221	201
300	290	271	251
350	340	321	301
400	390	371	351
450	440	421	401
500	490	471	451
550	540	521	501
600	590	571	551

Rayların Vida Konum Ölçüleri  
Rozmieszczenie wkrętów dla prowadnicy

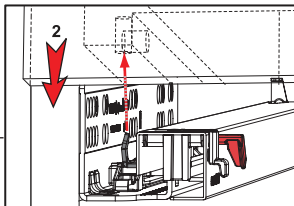
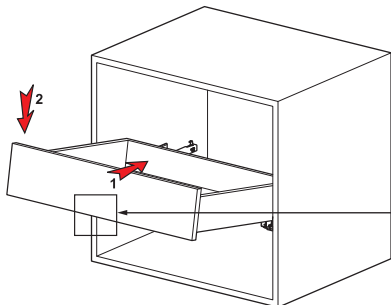
Rayı, koyu renk ile işaretlenmiş deliklerden vıdalayınız.  
Przykręcić prowadnicę w zaznaczonych otworach.



Bas - Aç Ayarı  
Regulacja mechanizmu Push-Open



1



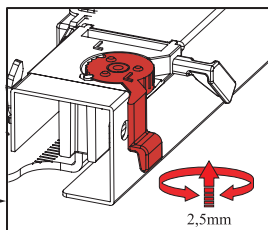
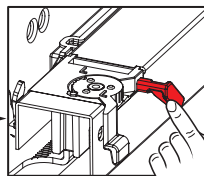
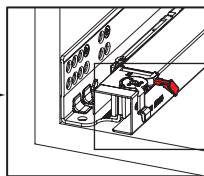
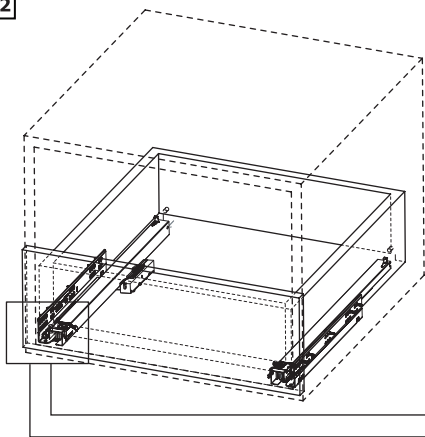
**Önemli !!!**

Çekmeceyi raya yerleştirmeden önce, emniyet piminin açık olduğundan emin olunuz.

**Ważne !!!**

Przed umieszczeniem szuflady należy odblokować bolec zabezpieczający.

2

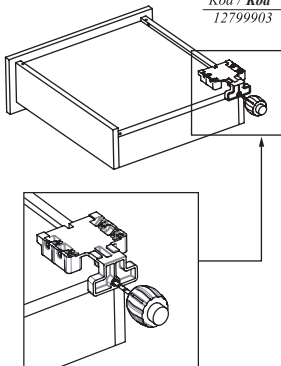


2,5mm

Smart Slide Mandal ve  
Tırnak Deliği Delme Şablonu  
Szablon Smart Lock



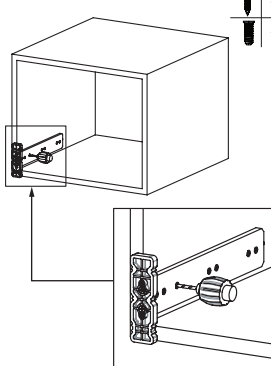
Kod / Kod  
12799903



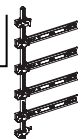
Smart El Tipi Ray  
Montaj Şablonu  
Przyrząd Smart Drilling Jig



Kod / Kod  
12799902  
12799904



Smart Cetveli Ray  
Montaj Şablonu  
Przyrząd Smart Drilling Jig z podziałką



Kod / Kod  
12799901  
12799905

