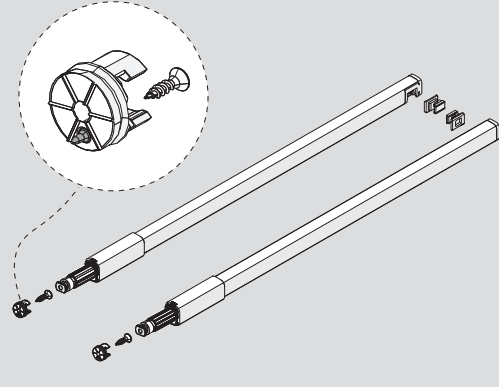
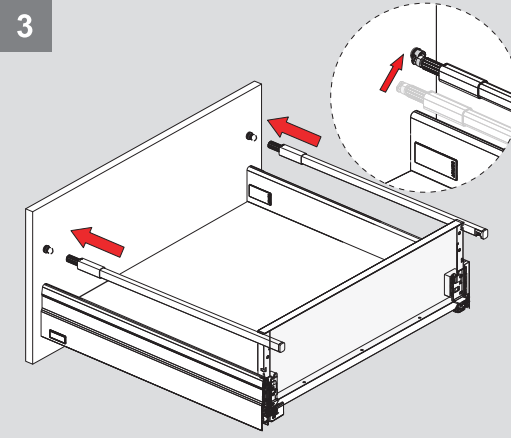


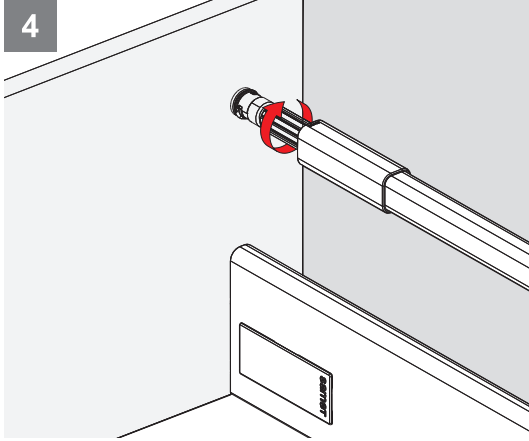
Parçalar / Teile



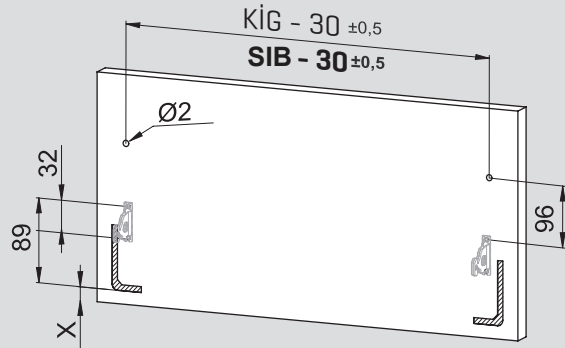
3



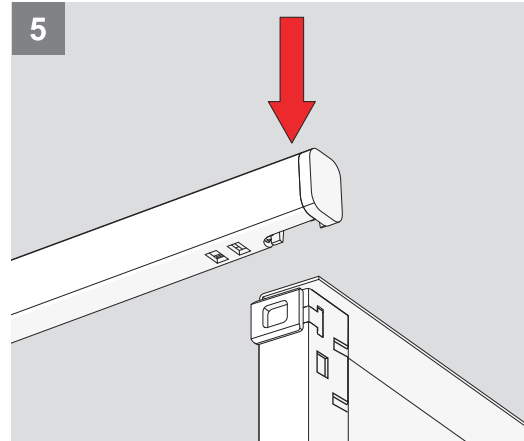
4



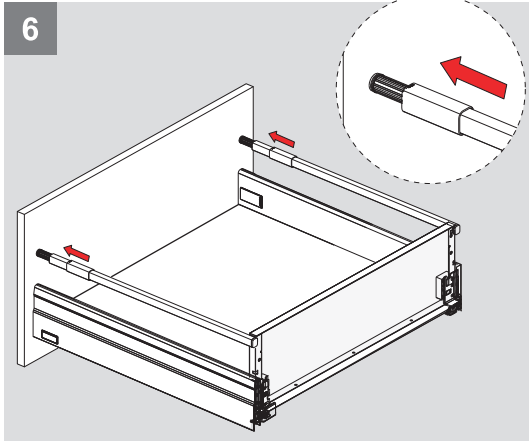
Teknik Ölçüler / Technische Abmessungen



5



6



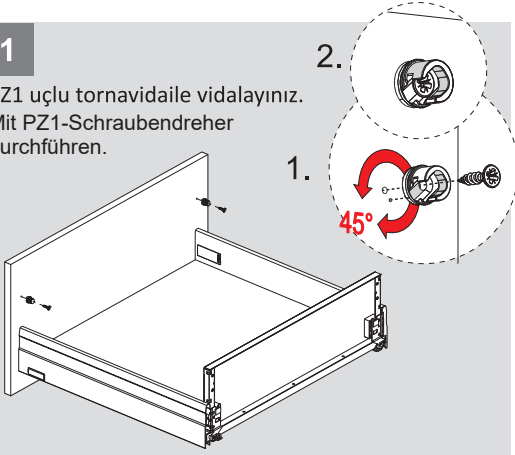
1

2.

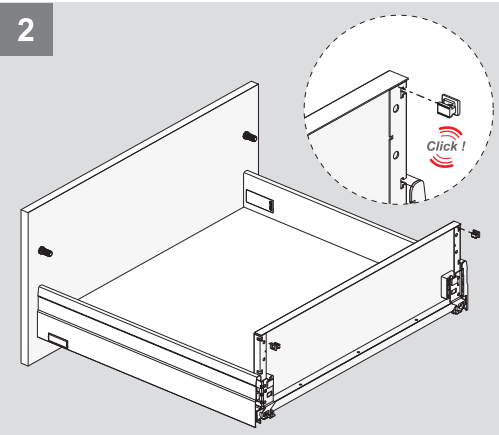
PZ1 uçlu tornavida ile vidalayınız.
Mit PZ1-Schraubendreher durchführen.

1.

45°



2



Ayar / Justierung

2.

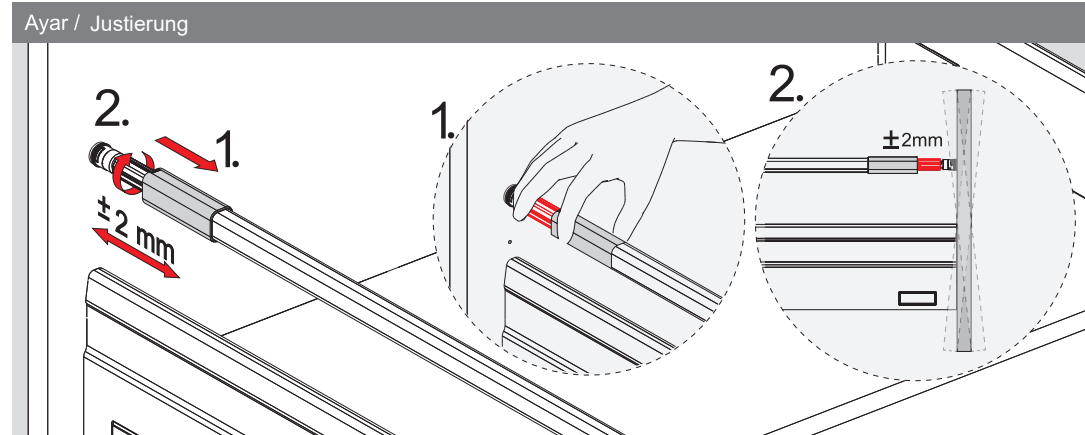
1.

±2 mm

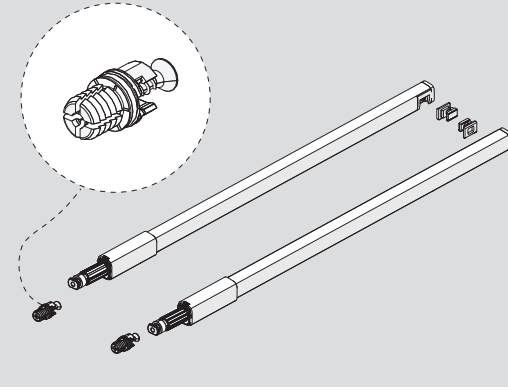
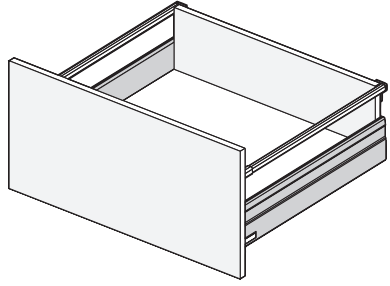
1.

2.

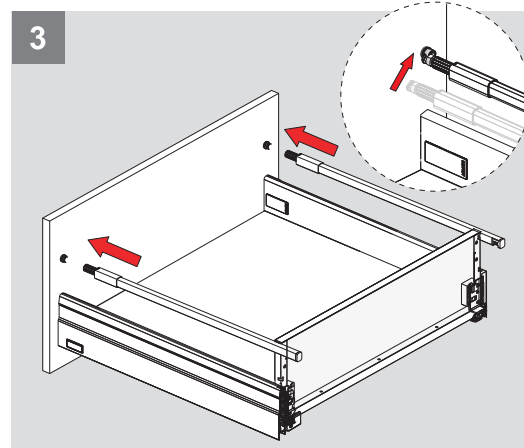
±2 mm



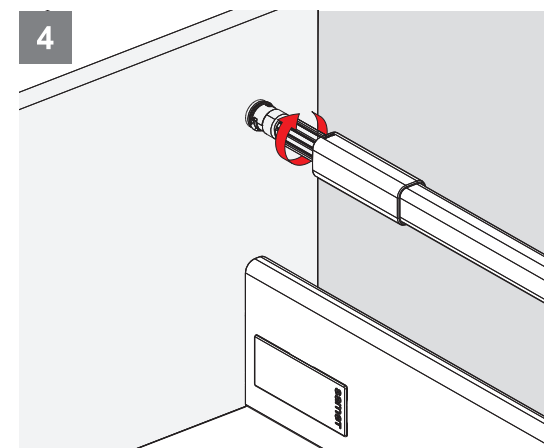
Par alar / Teile



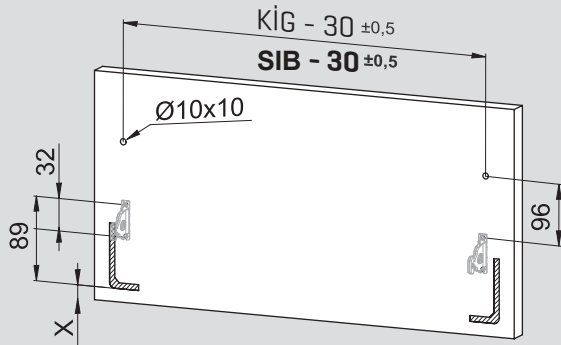
3



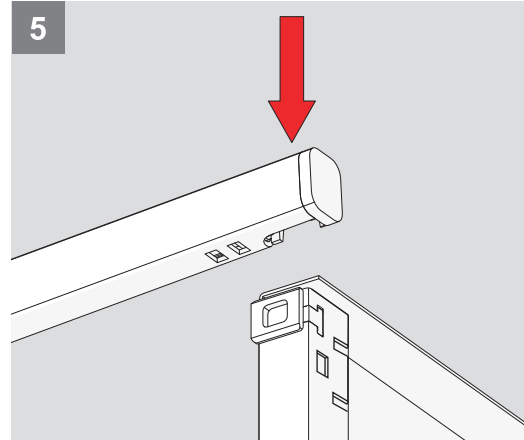
4



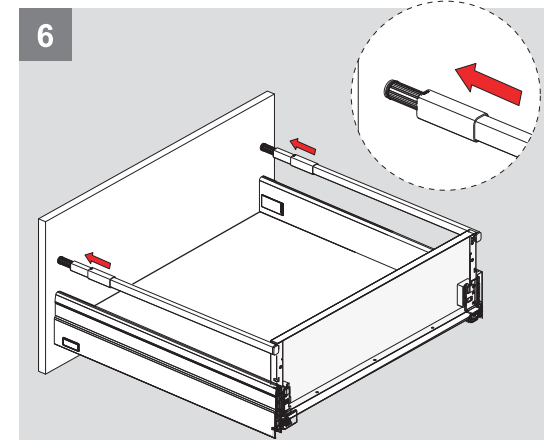
Teknik  l ler / Technische Abmessungen



5

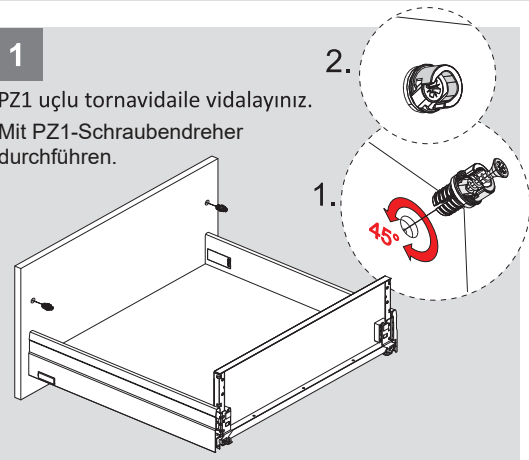


6

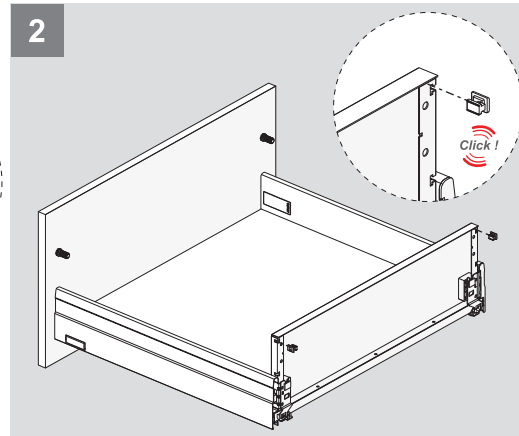


1

PZ1 u lu tornavidaile vidalaynız.
Mit PZ1-Schraubendreher durchf hren.



2



Ayar / Justierung

