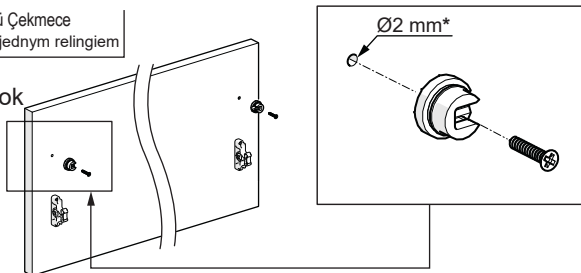


Tek Bordürlü Çekmece  
Szuflada z jednym relingiem

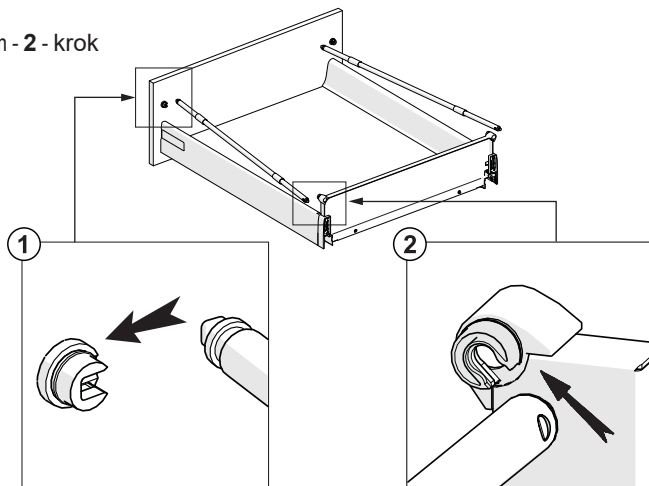
işlem - 1 - krok



\* Ön Panel delik eksen ve çapları için Smart Box Çekmece kullanım kılavuzuna bakınız. Bordür bağlantı delik çapını  $\varnothing 10$  mm yazmasına rağmen bu ürün için  $\varnothing 2$  mm yapınız.

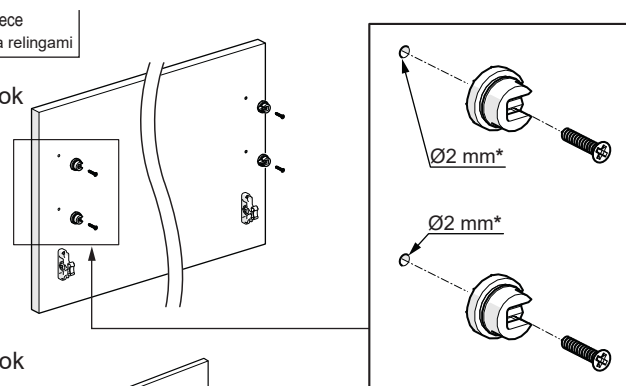
\* Średnica i rozmieszczenie otworów na wkręty w panelu przednim określono w instrukcji montażu szuflady Smart Box. Średnica otworu do montażu relingu musi wynosić  $\varnothing 2$  mm, choć w instrukcji montażu szuflady Smart Box podano średnicę  $\varnothing 10$  mm.

işlem - 2 - krok

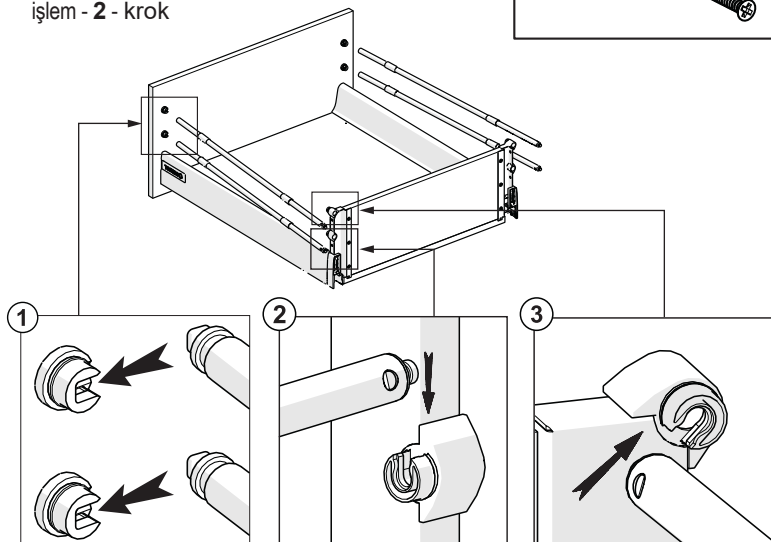


Çift Bordürlü Çekmece  
Szuflada z dwoma relingami

işlem - 1 - krok

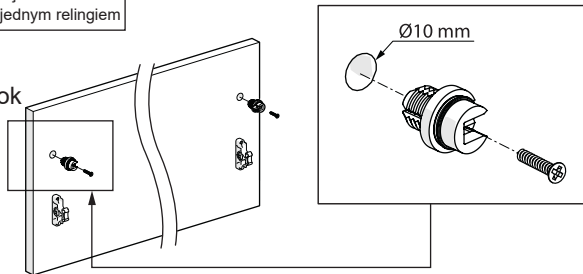


işlem - 2 - krok

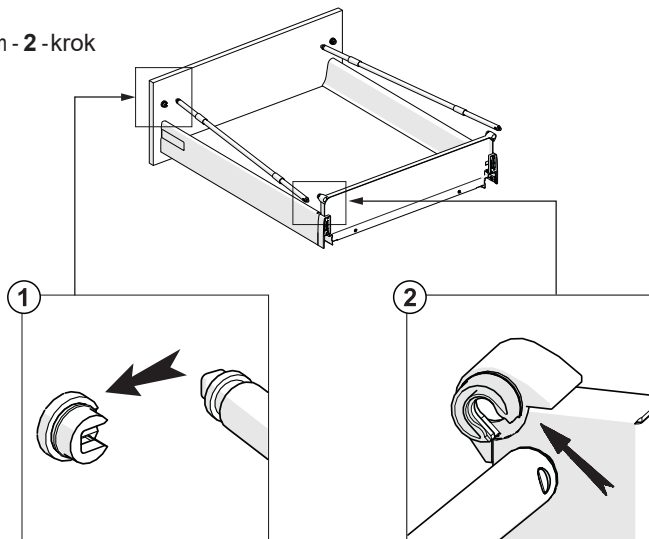


Tek Bordürlü Çekmece  
 Szuflada z jednym relingiem

işlem - 1 -krok

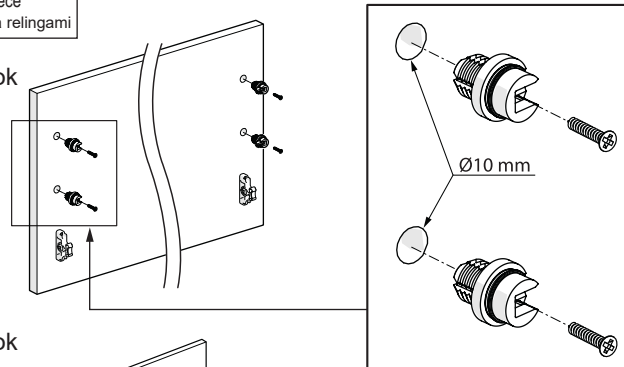


işlem - 2 -krok



Çift Bordürlü Çekmece  
 Szuflada z dwoma relingami

işlem - 1 -krok



işlem - 2 -krok

