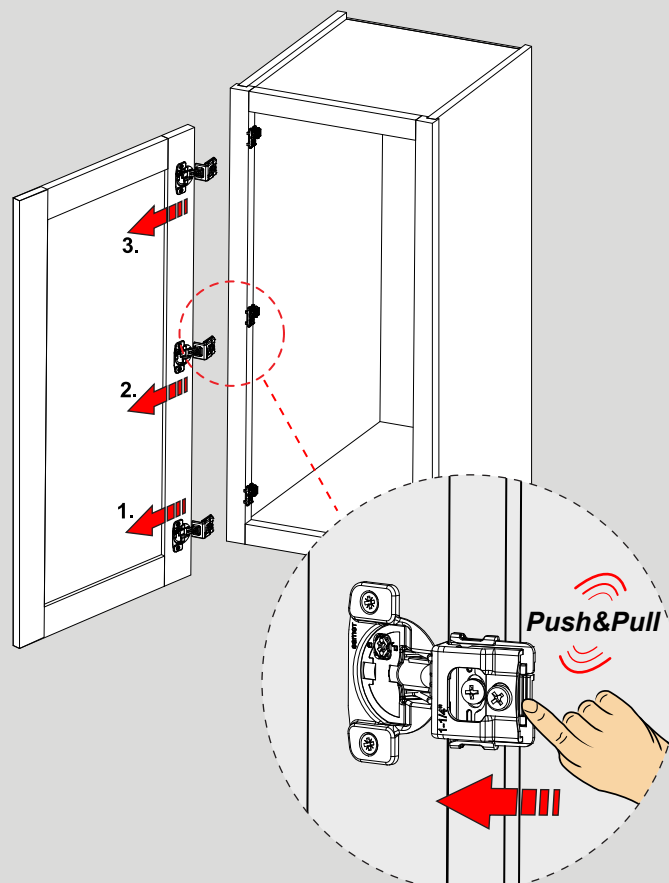
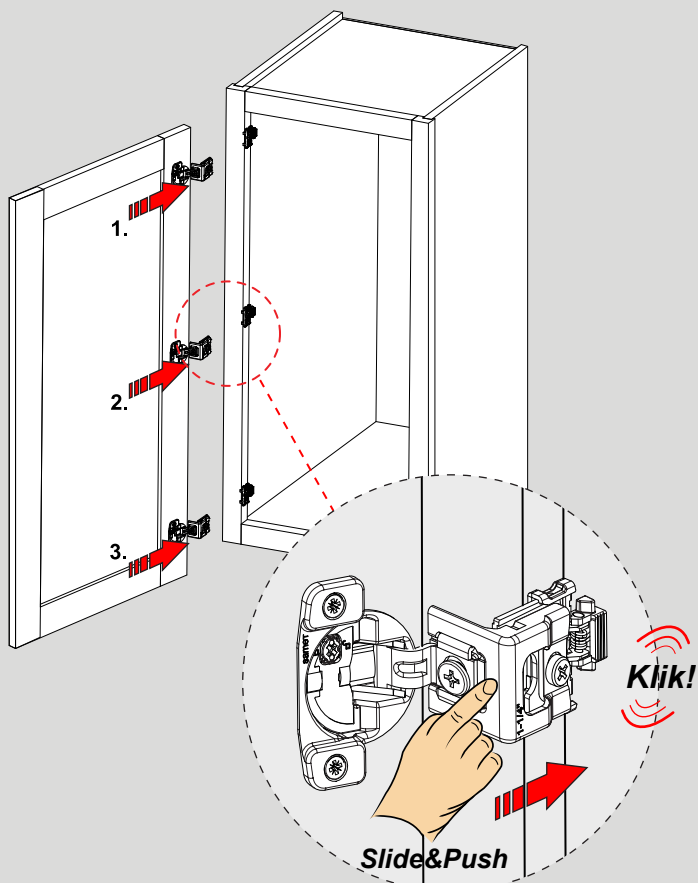
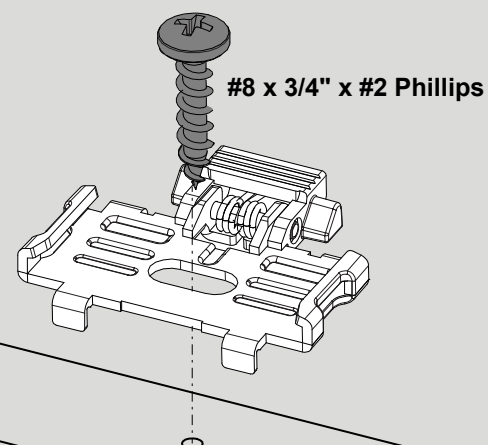
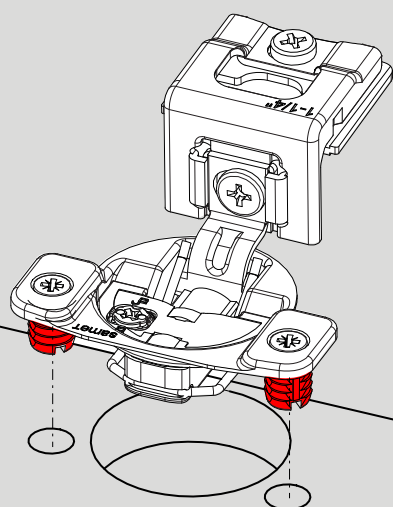
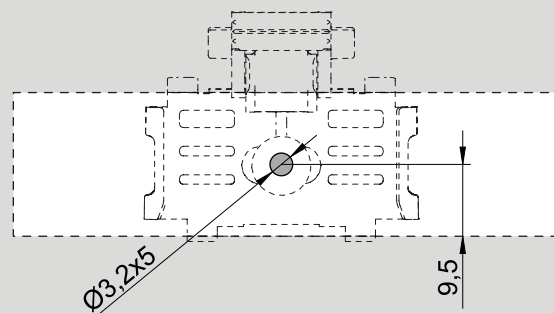
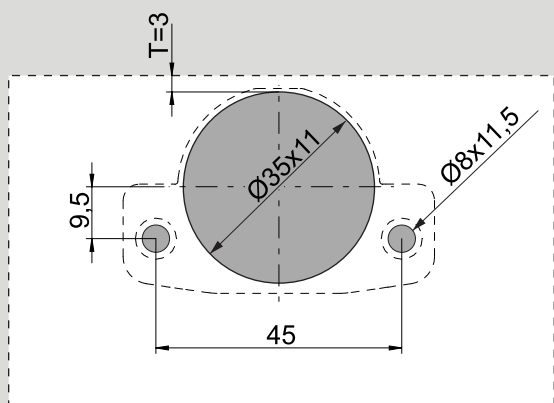
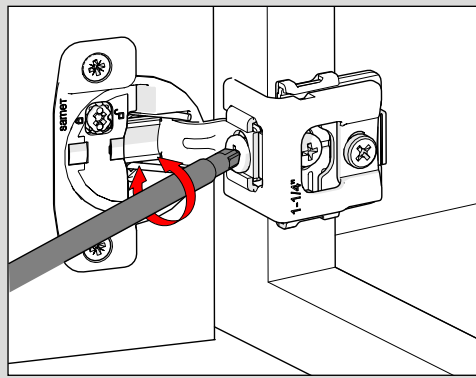
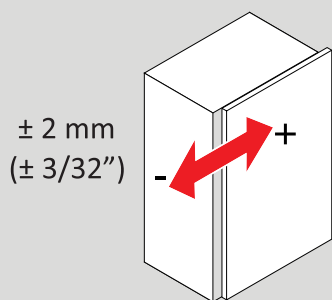


Wymiary techniczne i montaż

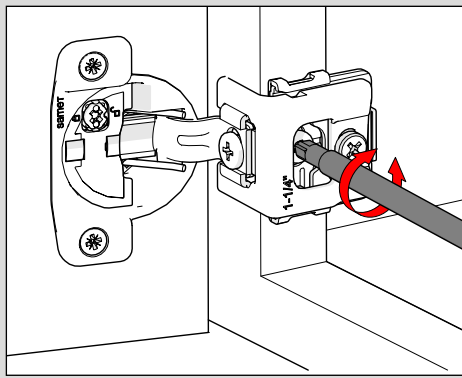
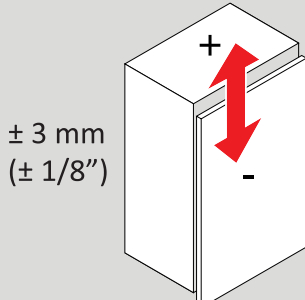


**Regulacje**



**Regulacja boczna**

Możliwość ustawienia poprzez regulację krzywka



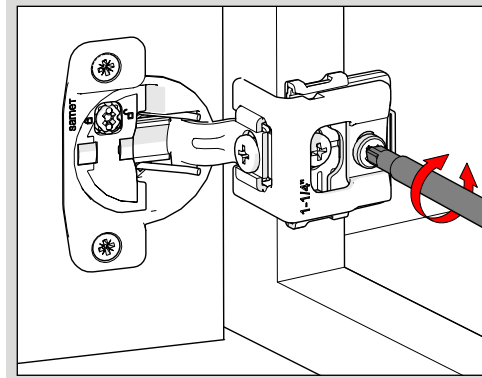
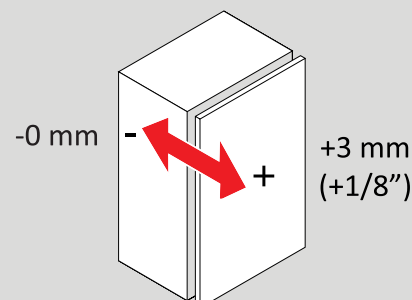
**Regulacja wysokości**

Poluzować wkręt, ustawić drzwi, dokręcić wkręt

Zalecane



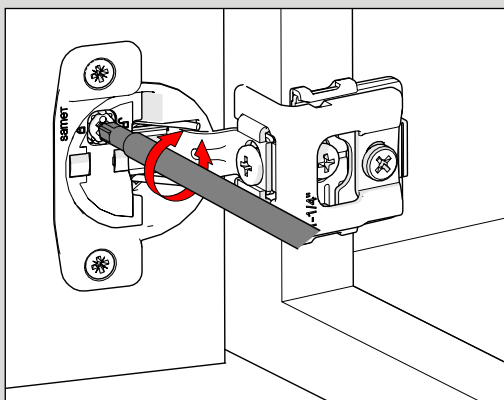
#8 x 3/4" x #2 Phillips



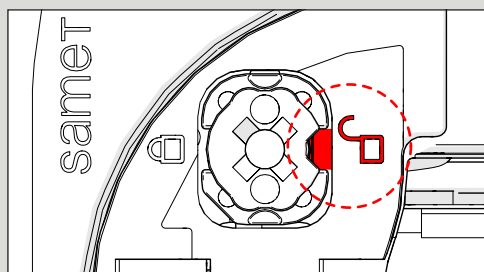
**Regulacja głębokości**

Możliwość ustawienia poprzez regulację krzywka

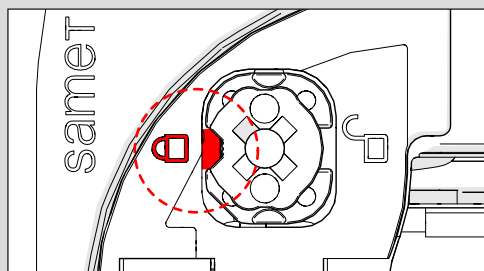
**1 Krok**



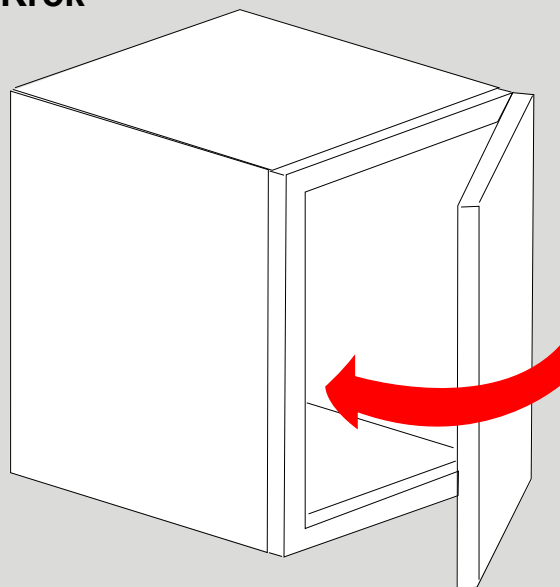
Wł.



Wył.



**2 Krok**



**Dezaktywacja funkcji delikatnego domykania**

**Aby zakończyć dezaktywację, należy zamknąć drzwi**