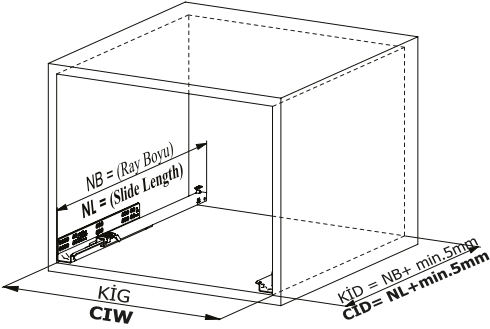
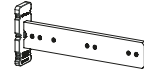
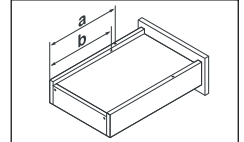
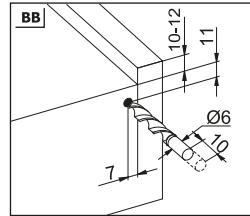
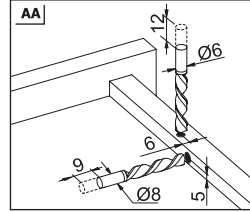
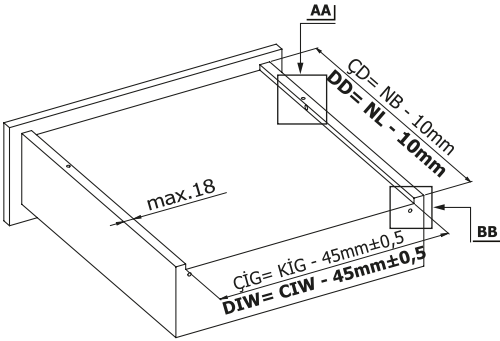


Kabin Ölçüleri
Cabinet Dimensions

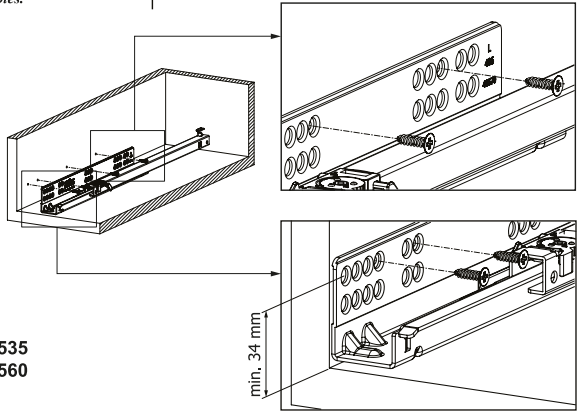
Kabin İç Genişliği	: KİG	Cabinet Internal Width	: CIW
Kabin İç Derinliği	: KİD	Cabinet Internal Depth	: CID
Çekmece Derinliği	: ÇD	Drawer Depth	: DD
Çekmece İç Genişliği	: ÇİG	Drawer Internal Width	: DIW
Nominal Boy (Ray boyu)	: NB	Nominal Length	: NL

Tavsiye Edilen Vida ve Şablonlar
Recommended Screw and TemplatesSmart Slide Mandala ve
Tırnak Deligi Delme Şablonu
Smart Lock TemplateSmart El Tipi Ray
Montaj Şablonu
Smart Drilling JigSmart Cetveli Ray
Montaj Şablonu
Smart Drilling Jig with RulerÇekmece Ölçüleri
Drawer Dimensions

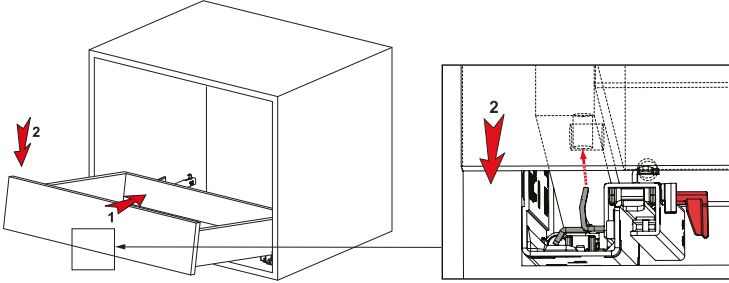
Nominal Uzunluk Nominal Length NL (mm)	Geçme Pimli Pin a (mm)	Çıkış Emniyetli Safety Pin b (mm)
260	205	185
285	220	200
310	230	210
335	245	225
360	275	255
385	285	265
410	300	280
435	310	290
460	335	315
485	350	330
510	360	340
535	375	355
560	405	385

Rayların Vida Konum Ölçüleri
Screw Location for the SlidesRayı, koyu renk ile işaretlenmiş deliklerden vidalayınız.
Screw the slide from marked holes.

260	9	64
285 310 335		
360 385 410		
435		
460		
485		
510		
535		
560		
	37	32
	96	96
		64



1

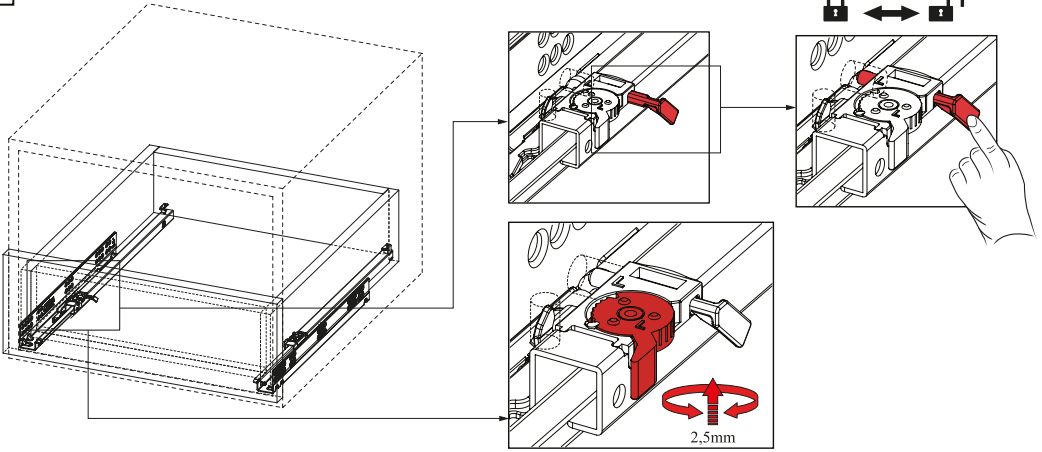
**Önemli !!!**

Çekmeceyi raya yerleştirmeden önce, emniyet piminin açık olduğundan emin olunuz.

Important !!!

Make sure keep the safety pin open before the drawer is placed.

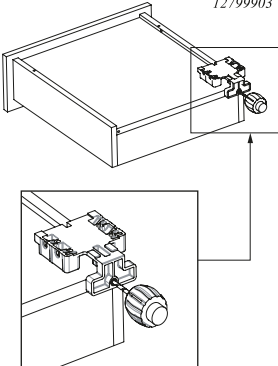
2



Smart Slide Mandal ve
Tırnak Deliği Delme Şablonu
Smart Lock Template



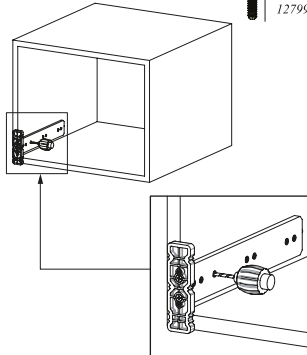
Kod / Code
12799903



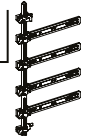
Smart EI Tipi Ray
Montaj Şablonu
Smart Drilling Jig



Kod / Code
12799902
12799904



Smart Cetveli Ray
Montaj Şablonu
Smart Drilling Jig with Ruler



Kod / Code
12799901
12799905

