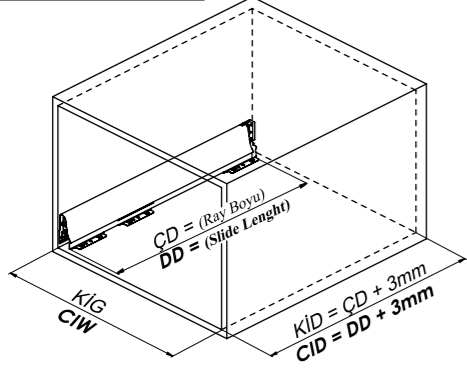
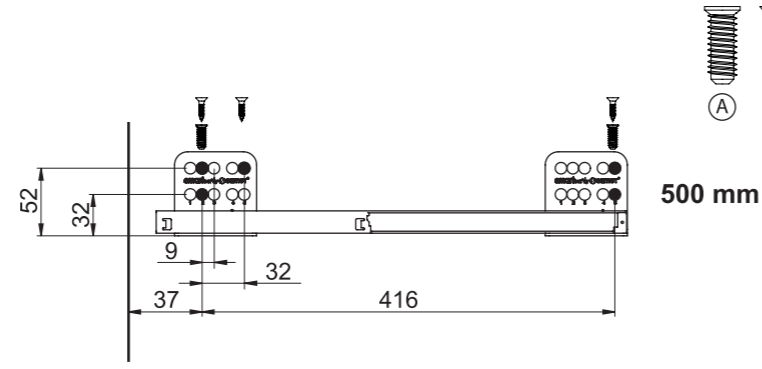
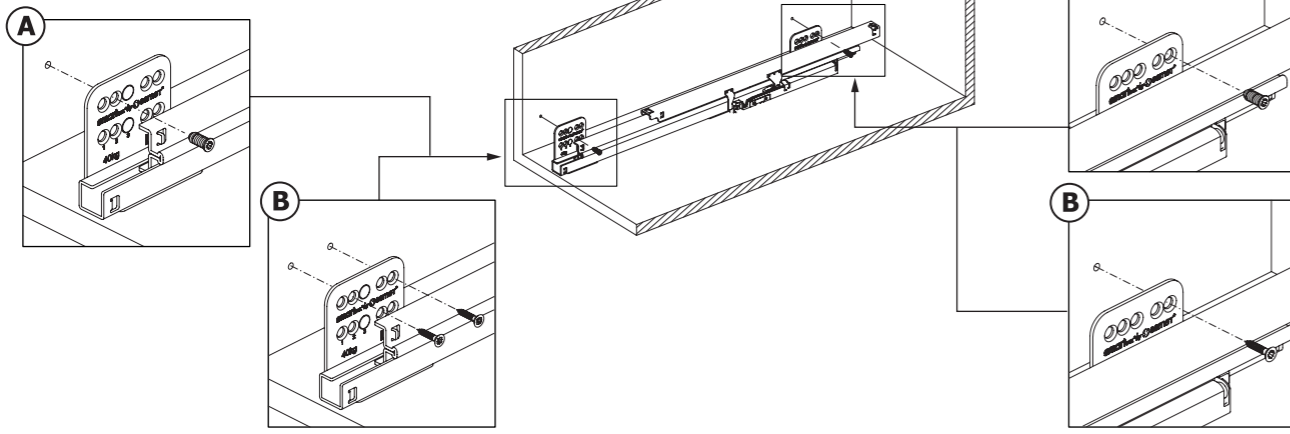
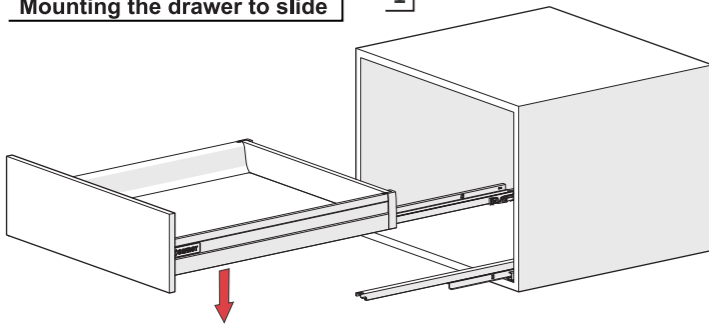
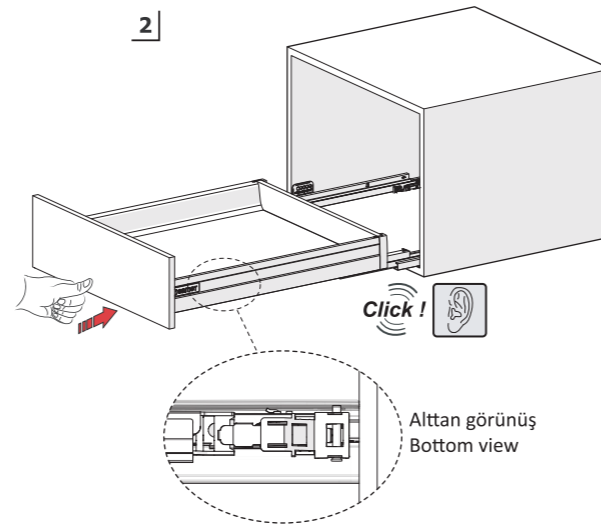
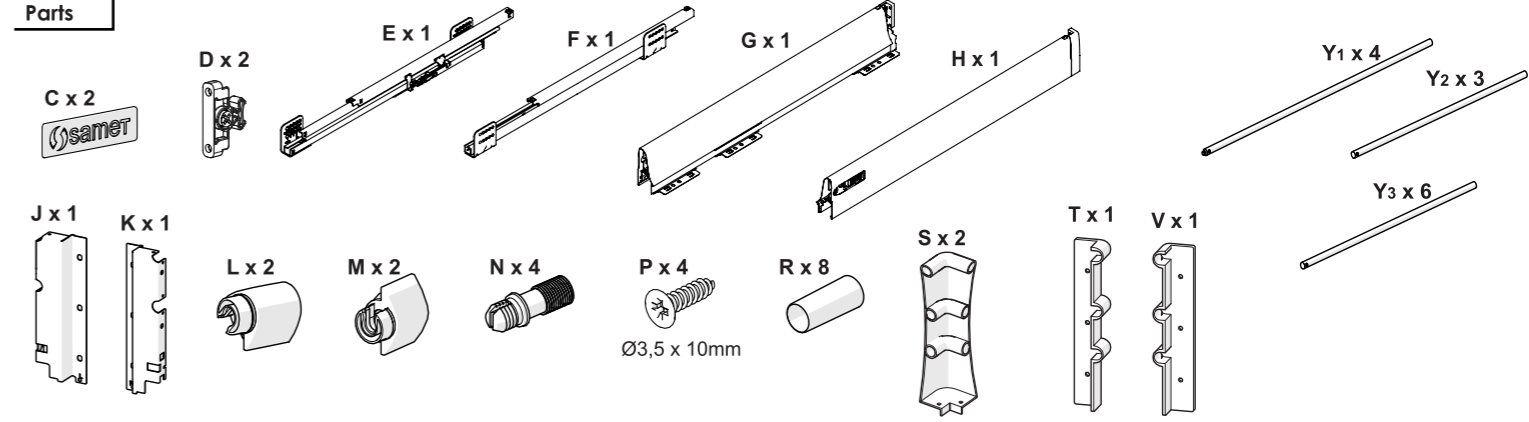
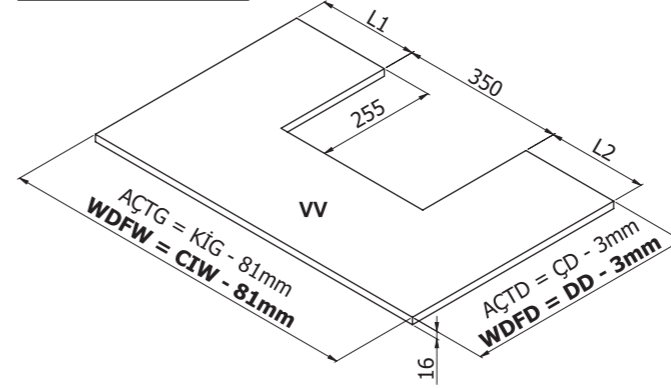


Kabin Ölçüleri
Cabinet DimensionsRayların Vida Konum Ölçüleri
Screw Location for the SlidesRayı, koyu renk ile işaretlenmiş deliklerden vidalayınız.
Screw the slide from marked holes.Euro Vida ile Montaj
Assembly the Slide with Euro ScrewÇekmecenin raya montajı
Mounting the drawer to slide

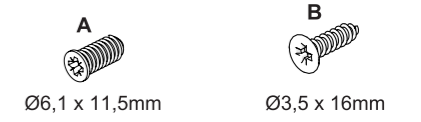
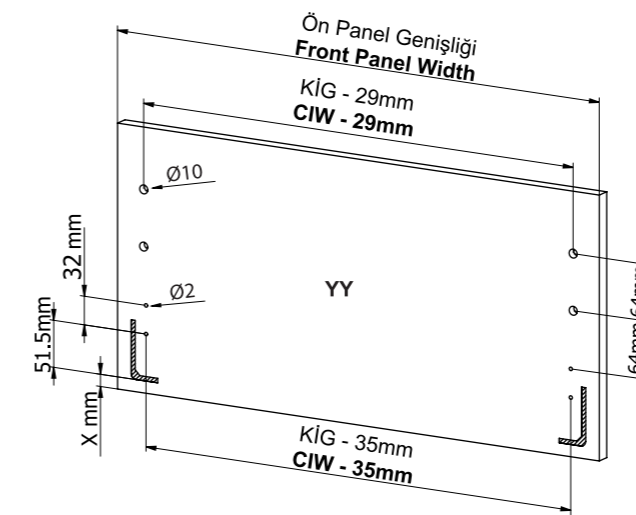
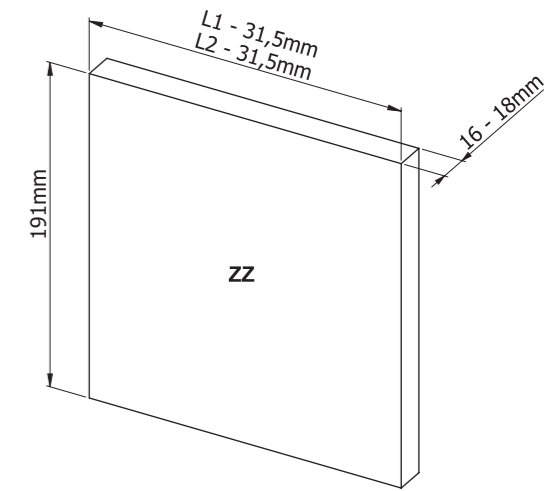
1

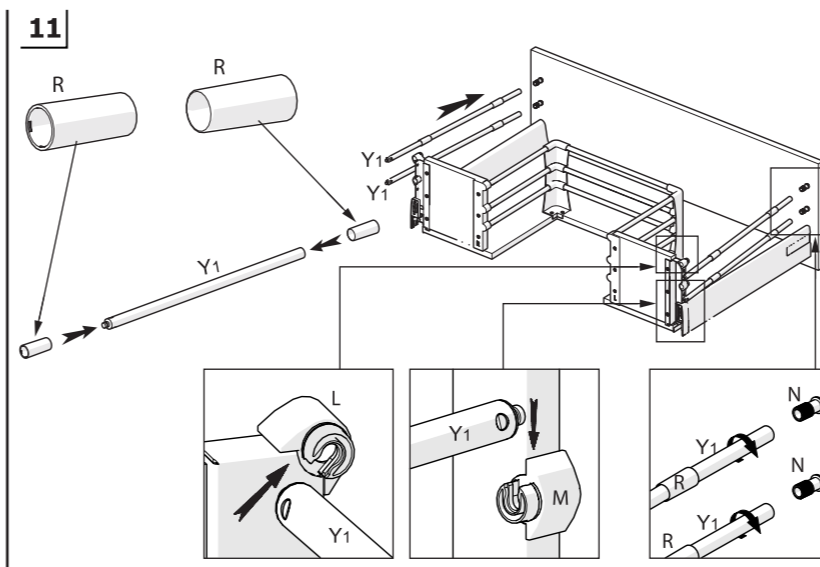
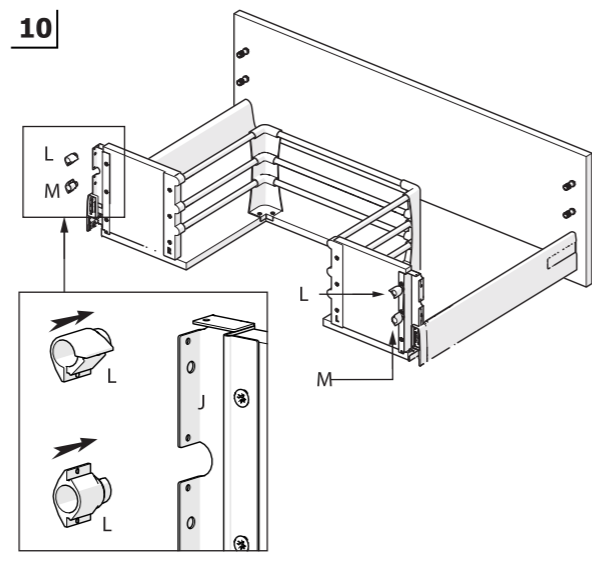
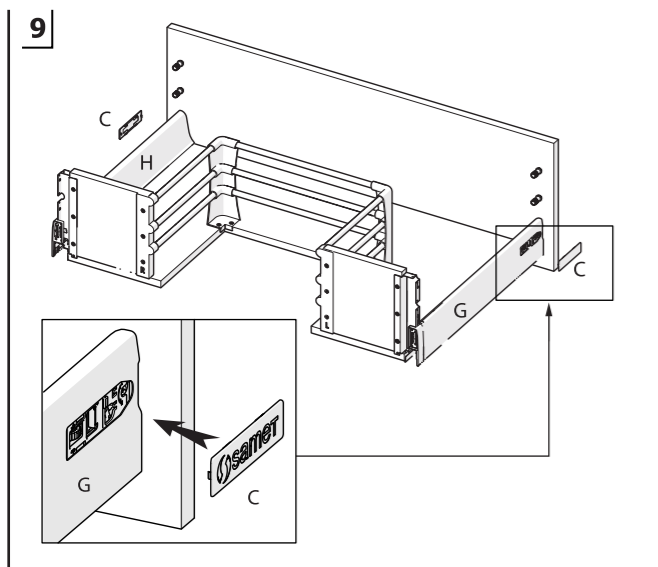
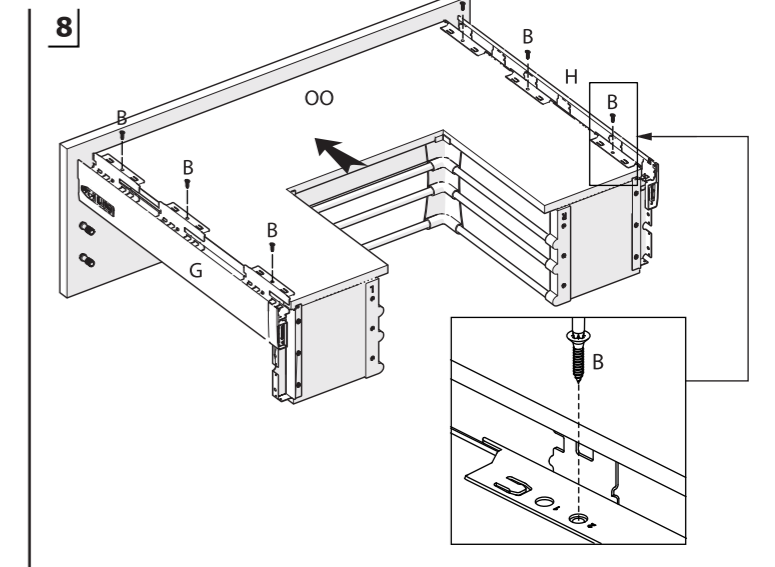
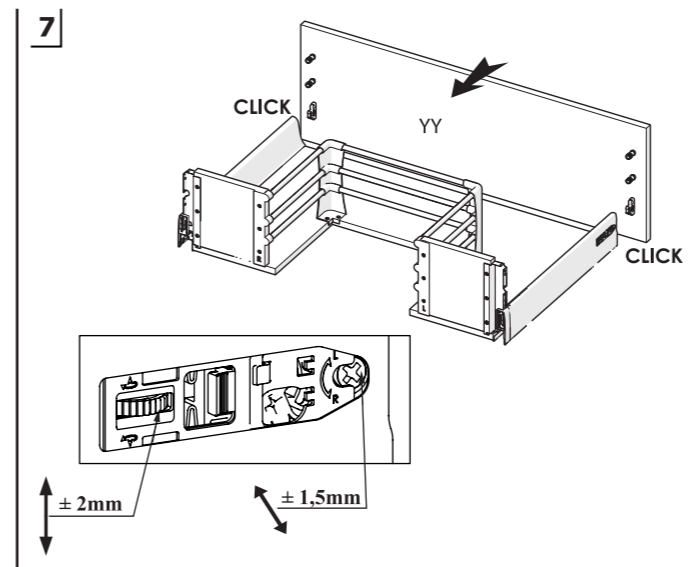
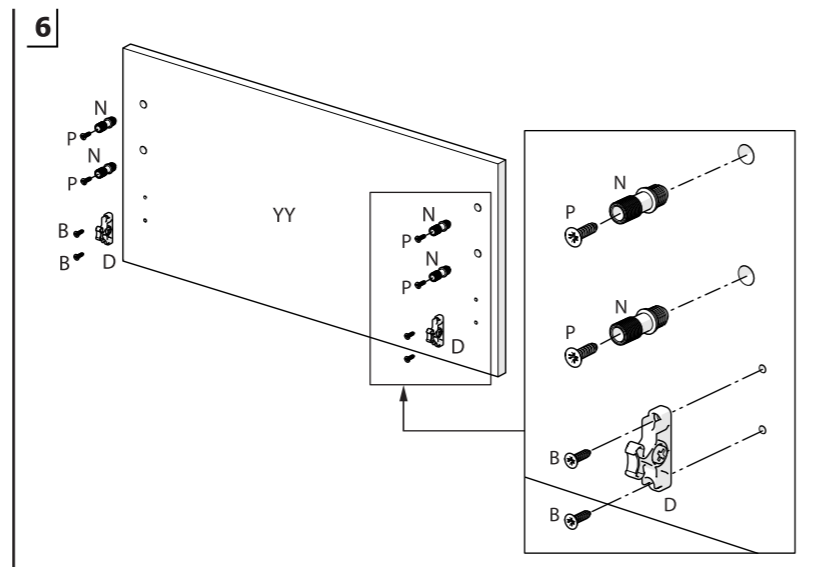
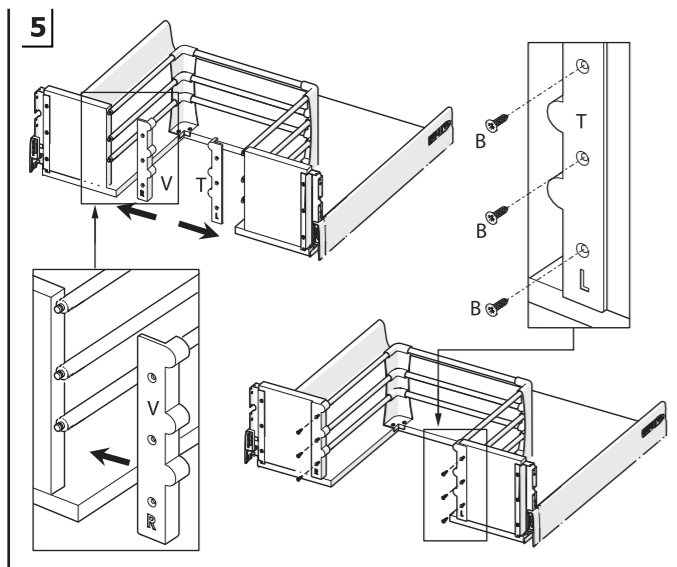
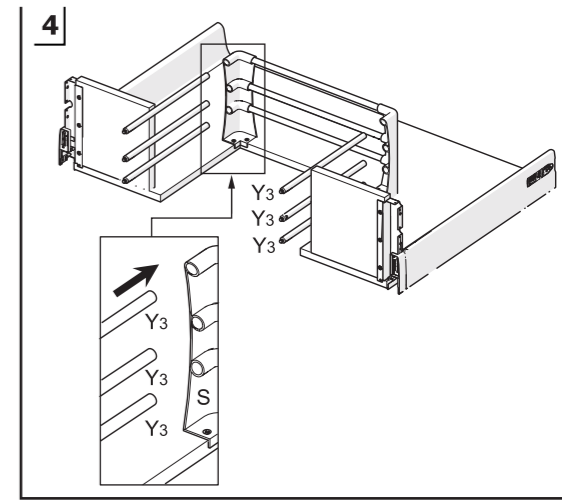
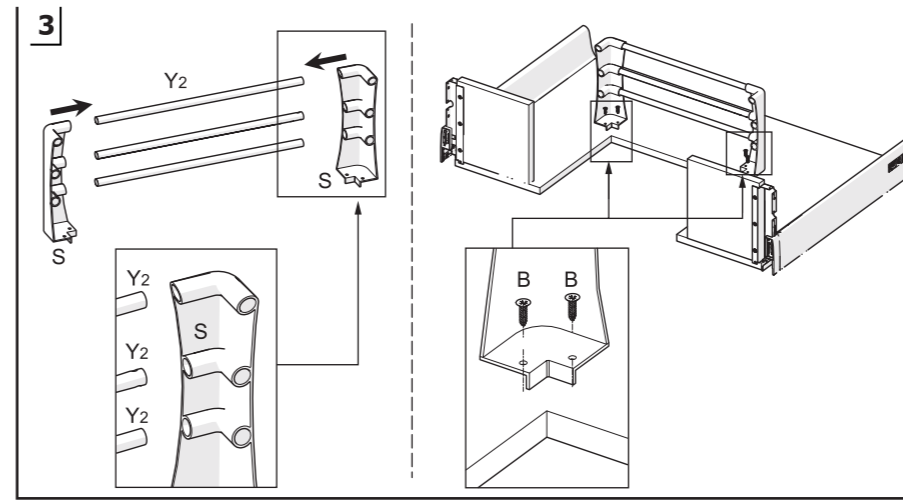
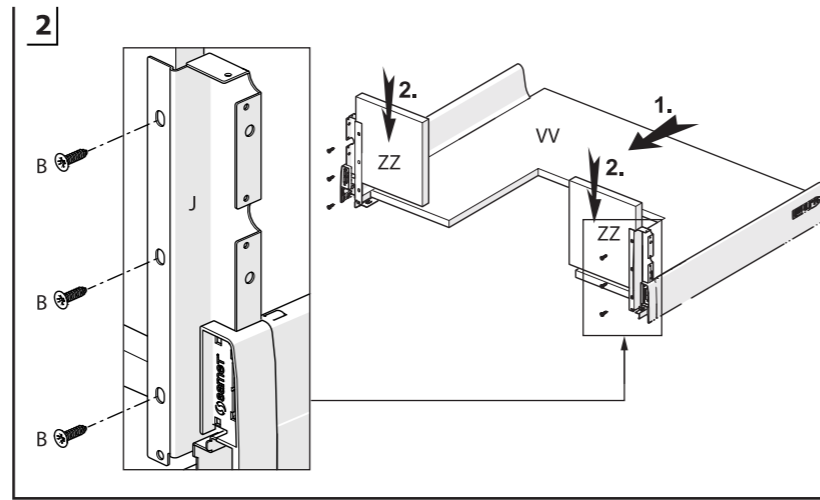
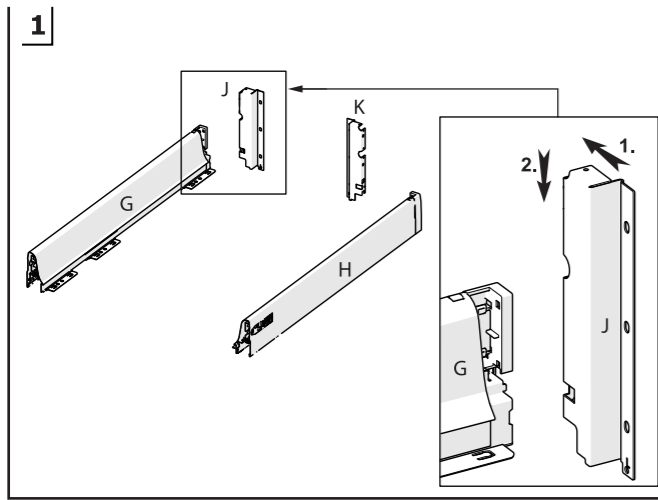
Çekmeceyi raya paralel gelecek şekilde koyup itiniz.
Please put and push the drawer onto the slides parallelly

2

Alttan görünüş
Bottom viewParçalar
PartsAh. Çekmece Tabanı
Wd. Drawer Floor

Kabin İç Genişliği	: KIG	Cabinet Internal Width	: CIW
Kabin İç Derinliği	: KID	Cabinet Internal Depth	: CID
Çekmece Derinliği	: ÇD	Drawer Depth	: DD
Ray Uzunluğu	: RU	Slide Length	: SL
Ah.Çek.Tabanı Derinliği	: AÇTD	Wd. Drw. Floor Depth	: WDFD
Ah.Çek.Tabanı Genişliği	: AÇTG	Wd. Drw. Floor Width	: WDFW
Ah.Arkalık Genişliği	: AAG	Wd. Backboard Width	: WBW

Tavsiye Edilen Vidalar
Recommended ScrewÖn Panel & Bağlantı Parçası
Front Panel & Connection PiecesArka Ahşap
Wd. Backboard



Kilit tırnağı kapanması durumunda | If the lock slots shut down due to system failure | **1**

Ön paneli çıkarmak için | Removing the front panel | **2**

