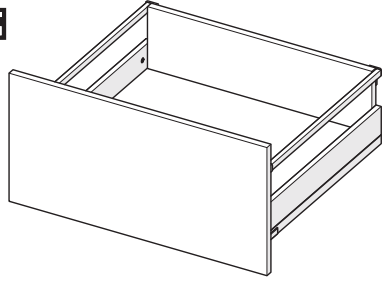
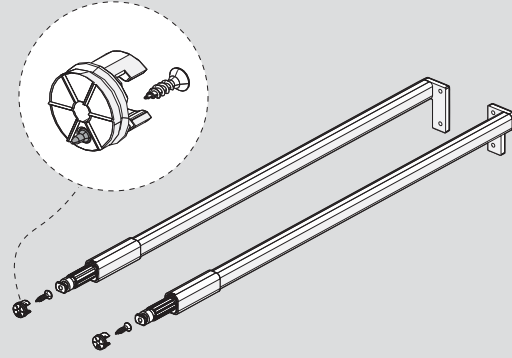


Montaj Videosu  
Assembly Movie

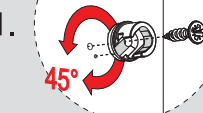
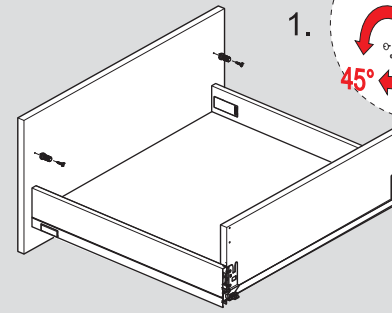


Parçalar / Parts

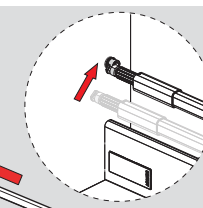
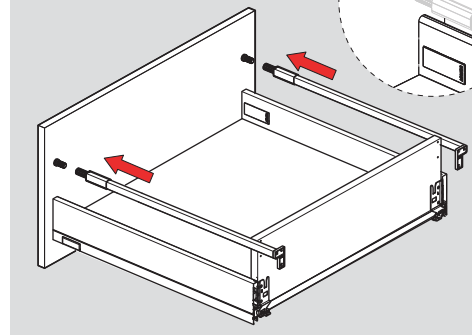


1

PZ1 uçlu tornavida ile vidalayınız.  
Make PZ1 screwdriver.



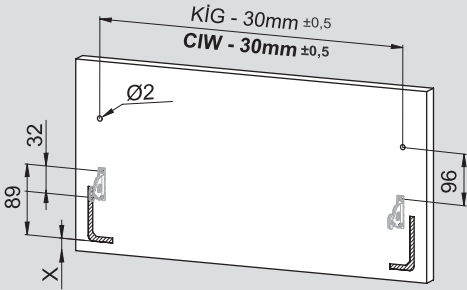
2



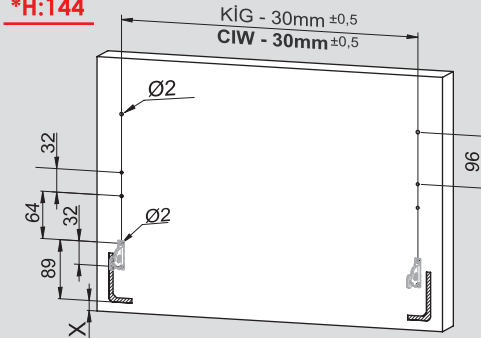
\*Montaj sıralamasında H:58 Yanak referans alınmıştır. / Height 58 side panel has been taken as a reference for assembly instructions.

Teknik Ölçüler / Technical Dimensions

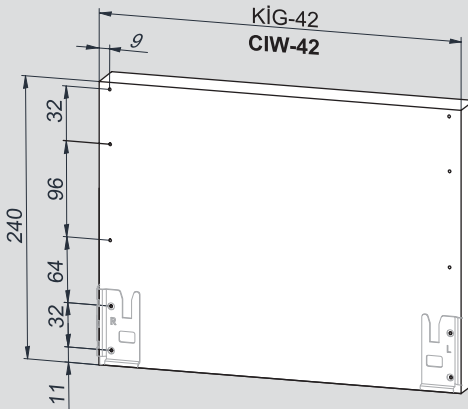
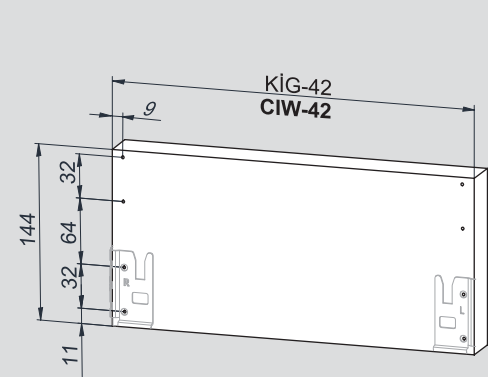
**\*H:58**



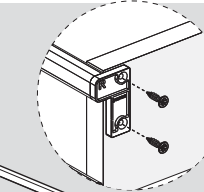
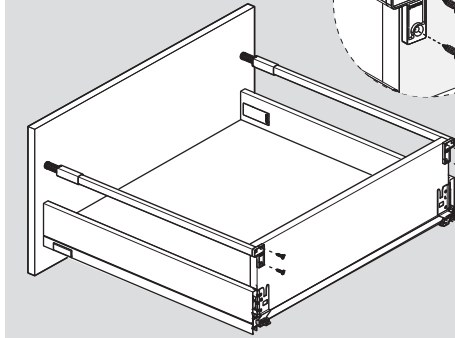
**\*H:144**



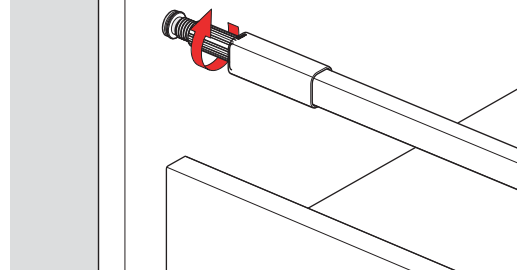
Arka Ahşap / Wooden Backboard



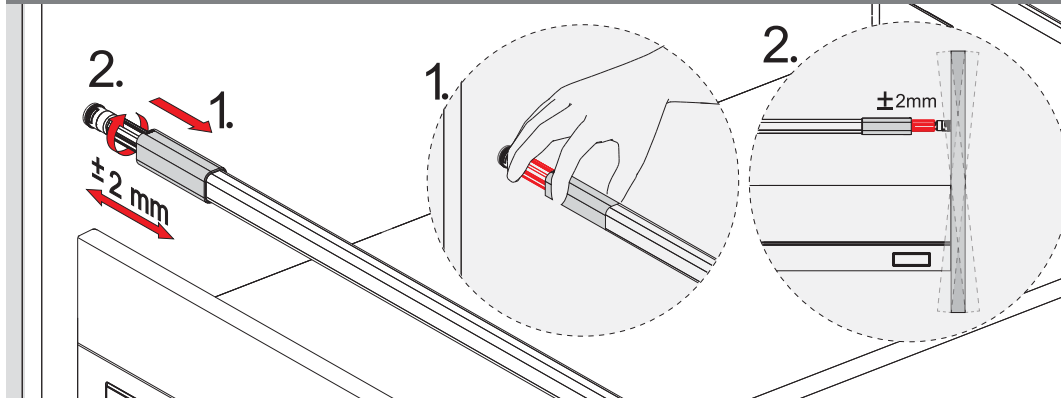
3



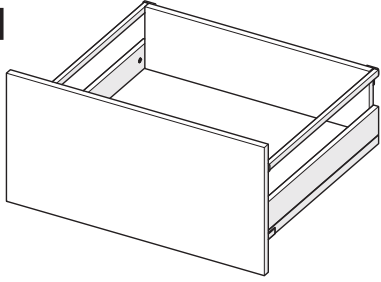
4



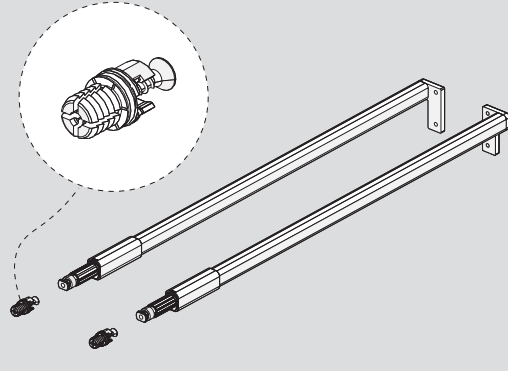
Ayar / Adjustment



Montaj Videosu  
Assembly Movie



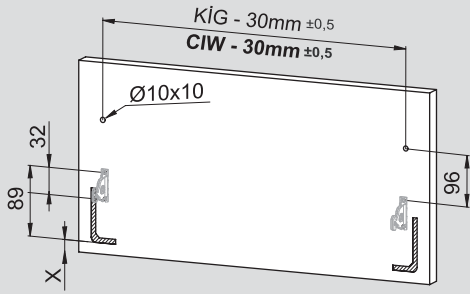
Parçalar / Parts



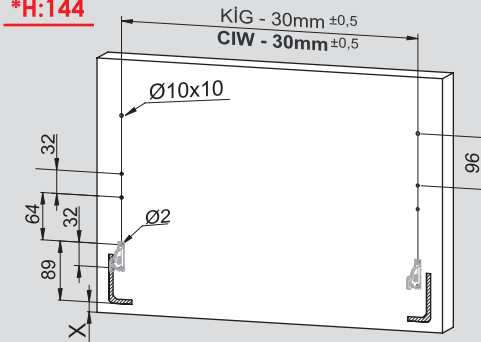
\*Montaj sıralamasında H:58 Yanak referans alınmıştır. / Height 58 side panel has been taken as a reference for assembly instructions.

Teknik Ölçüler / Technical Dimensions

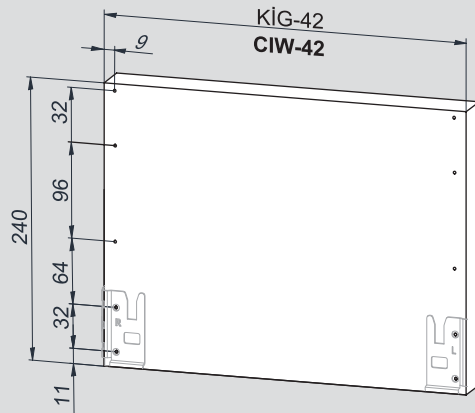
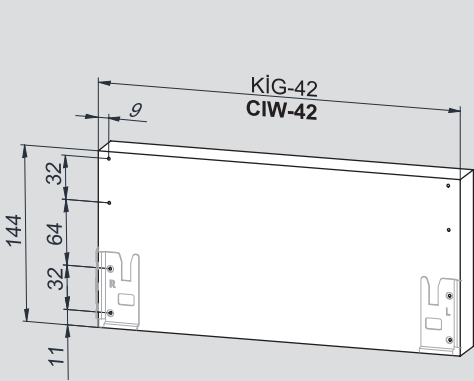
**\*H:58**



**\*H:144**

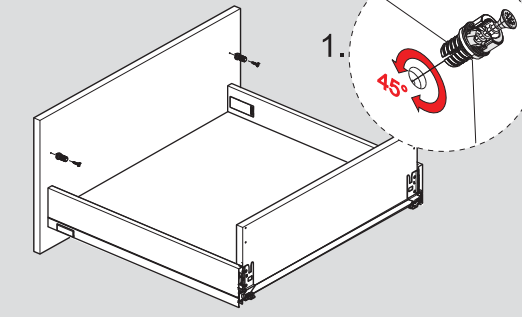


Arka Ahşap / Wooden Backboard



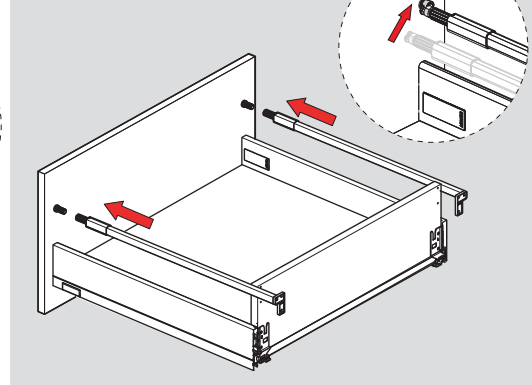
1

PZ1 uçlu tornavida ile vidalayınız.  
Make PZ2 screwdriver.

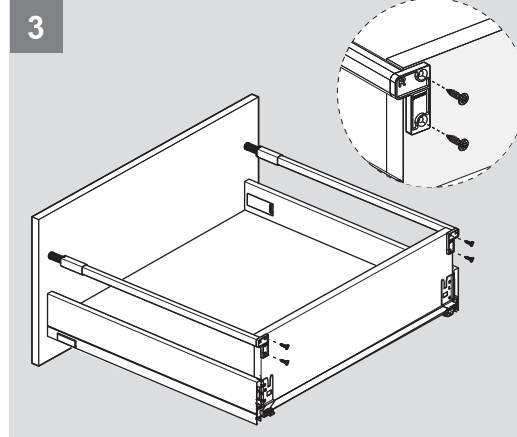


2.

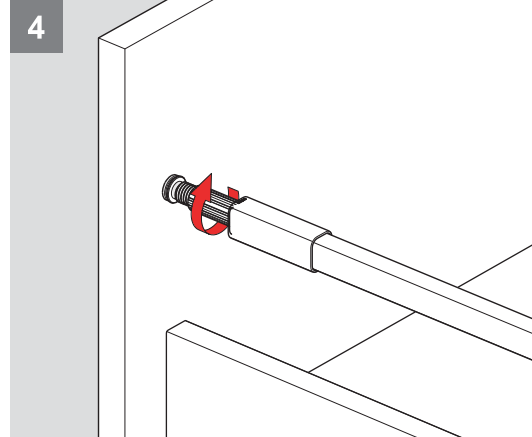
2



3



4



Ayar / Adjustment

