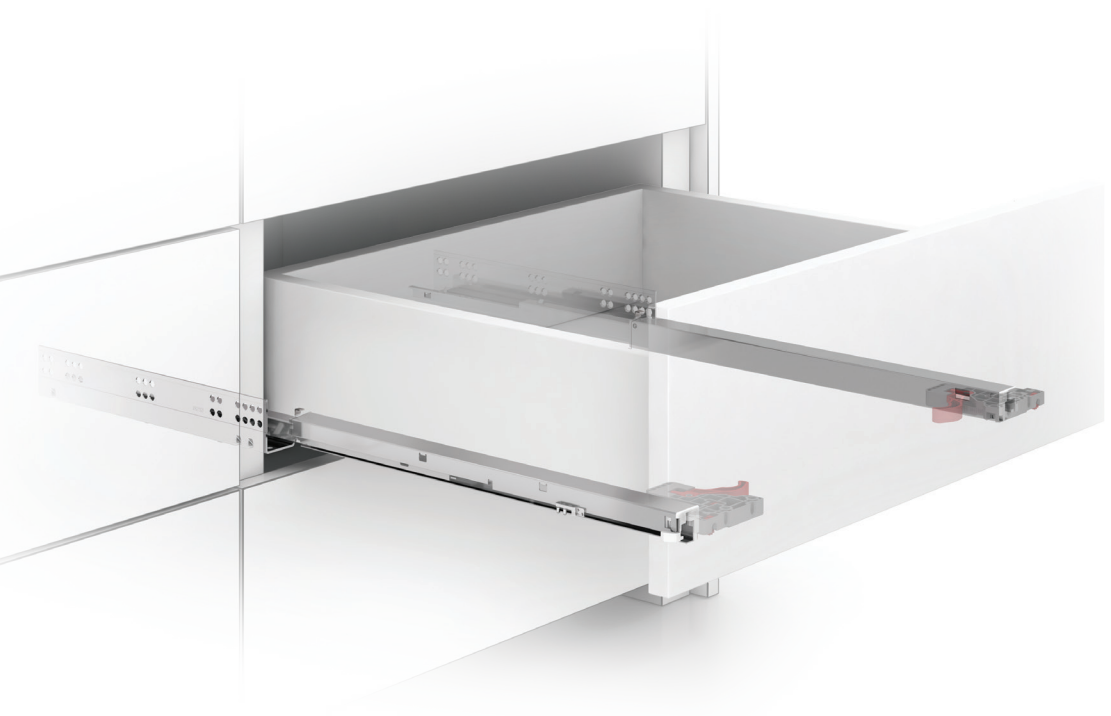


SMARTFULL

Çekmece Sistemleri



samet

Smart Slide

Kısmi ve Tam Açılım Seçenekleri

Özel tasarım uygulamalara imkan tanıyan Smart Slide Çekmece Sistemleri, mükemmel hareket kabiliyetinin yanı sıra farklı kullanım ihtiyaçlarına uygun, tam ve kısmi açılım opsiyonları ile yüksek tasarım beklentilerini karşılar.



Bir çekmeceyi açmanın kaç farklı yolu vardır?

Yavaşlatıcılı Versiyon

Smart Slide Çekmece Sistemleri'nin son teknoloji ile geliştirilmiş adaptif fren mekanizması, çekmecelere yavaş kapanma özelliği kazandırır.



Bas-Aç Versiyonu

Smart Slide Çekmece Sistemleri'nin kulpsuz çekmece tasarımlarına özel, tek dokunuşla hareket sağlayan "Bas-Aç" fonksiyonu, kullanım anında kolaylık sağlar.



Yavaşlatıcılı Bas-Aç Versiyonu

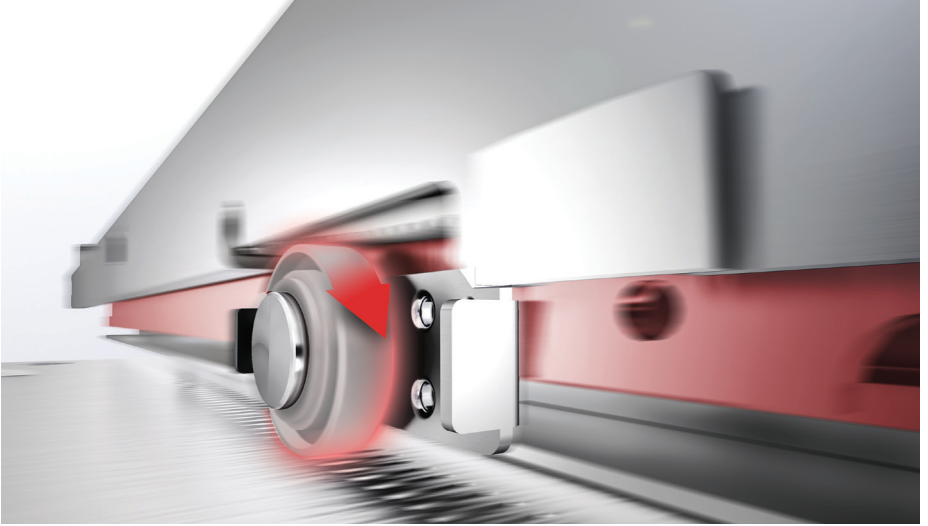
Smart Slide Çekmece Sistemleri'nin entegre olduğu çekmeceler, ön panele yavaşça dokunarak açılır ve geliştirilmiş fren mekanizması sayesinde sessiz ve yavaş kapanır. Bu özelliği hareketi kaliteli kılar, mobilya tasarımlarına şık bir dokunuş sağlayarak mekana stil katar.



Akıcı ve Sessiz Çalışma

Smart Slide Çekmece Sistemleri'nin üstün teknolojisi, açma-kapama hareketlerine zarafet katar. Sessiz ve akıcı kullanım imkanı sağlayan teknolojisi sayesinde açma-kapama hareketlerini mükemmelleştirir.

Smart Slide çekmecelerinde bulunan senkronizasyon sistemi ile akıcılıkta ve sessizlikte maksimum konfor sağlanır.



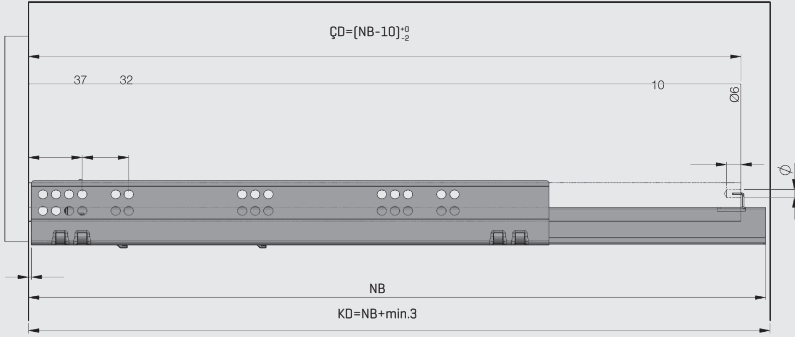
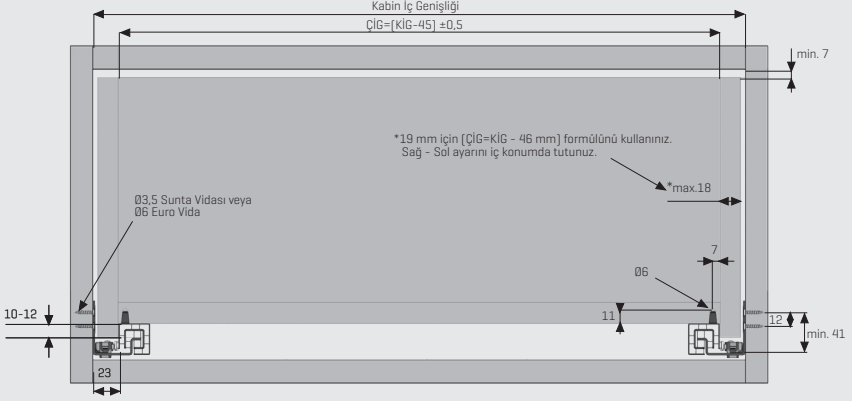
Mandallı ve Pimli Kilit Seçenekleri

Smart Slide Çekmece Sistemleri'ne özel üretilen SmartLock mandal kilitleme mekanizması ve özellikle endüstriyel mobilya üreticileri için geliştirilen "Pim Kilitleme Sistemi" montaj sırasında kolaylık ve güvenlik sağlar.

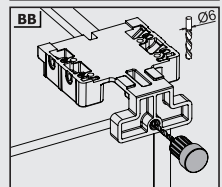
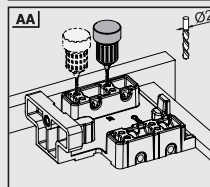
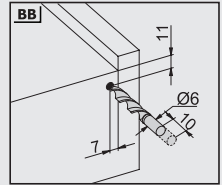
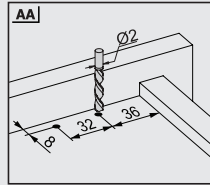
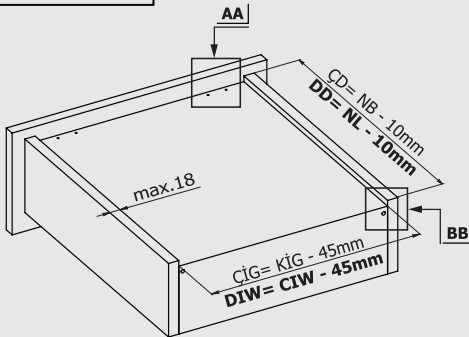
250 mm - 600 mm arası geniş çekmece boyu alternatifleriyle farklı ihtiyaçlara yanıt verir. İstenilen oranda kilitleme imkanı, çekmece alanında güvenli kullanımı destekler. Smart Slide Çekmece Sistemleri'nin kullanıcıya sunduğu farklı boy seçenekleri ile çeşitli ihtiyaçlara yönelik çözümler sunar.



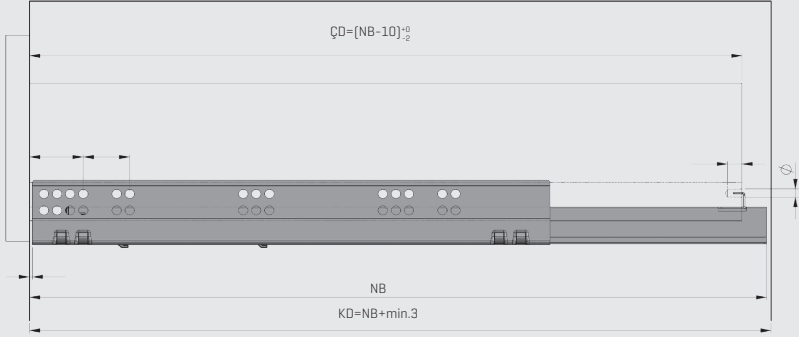
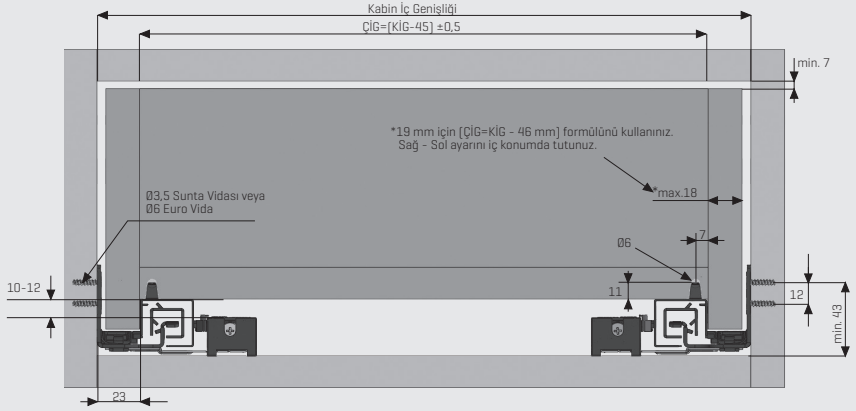
Çekmece ve Kabin Ölçüleri Yavaşlatıcılı



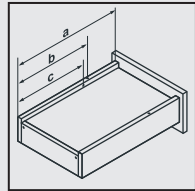
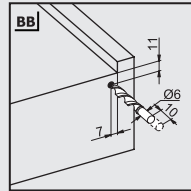
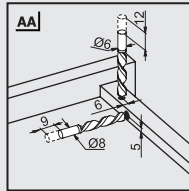
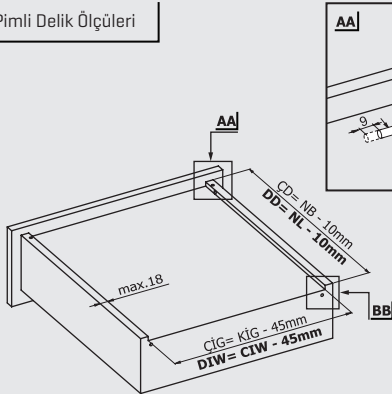
Mandalı Delik Ölçüleri



Çekmece ve Kabin Ölçüleri Bas Aç

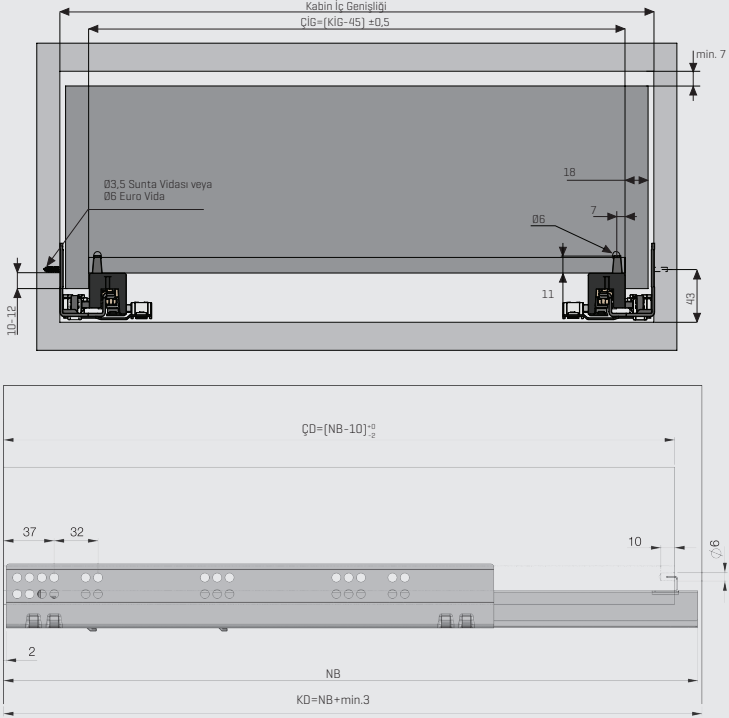


Pimli Delik Ölçüleri

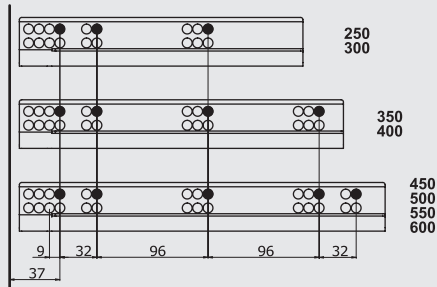


Nominal Uzunluk NL (mm)	Çekmece Derinliği a (mm)	Geçme Pimler b (mm)	Çıkış Emniyeti c (mm)
250	240	221	201
300	290	271	251
350	340	321	301
400	390	371	351
450	440	421	401
500	490	471	451
550	540	521	501
600	590	571	551

Çekmece ve Kabin Ölçüleri Yavaşlatıcılı Bas Aç



Vida Konumları



Tam Açılım Yavaşlatıcılı Mandallı

Smart Slide Ray Sağ-Sol		
NOMINAL BOY	KOD	AMBALAJ
250 mm	127240231	6 Takım
300 mm	127240232	6 Takım
350 mm	127240233	6 Takım
400 mm	127240234	6 Takım
450 mm	127240235	6 Takım
500 mm	127240236	6 Takım
550 mm	127240237	6 Takım
600 mm	127240238	6 Takım

Tam Açılım Yavaşlatıcılı Pimli

Smart Slide Ray Sağ-Sol		
NOMINAL BOY	KOD	AMBALAJ
250 mm	127240241	6 Takım
300 mm	127240242	6 Takım
350 mm	127240243	6 Takım
400 mm	127240244	6 Takım
450 mm	127240245	6 Takım
500 mm	127240246	6 Takım
550 mm	127240247	6 Takım
600 mm	127240248	6 Takım

Tam Açılım Bas Aç Mandallı

Smart Slide Ray Sağ-Sol		
NOMINAL BOY	KOD	AMBALAJ
250 mm	127210421	6 Takım
300 mm	127210422	6 Takım
350 mm	127210423	6 Takım
400 mm	127210424	6 Takım
450 mm	127210425	6 Takım
500 mm	127210426	6 Takım
550 mm	127210427	6 Takım
600 mm	127210428	6 Takım

SmartLock® Sağ-Sol		
KOD Sağ	KOD Sol	AMBALAJ
12790773	12790774	120 Pcs

Tam Açılım Bas Aç Pimli

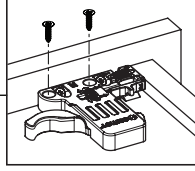
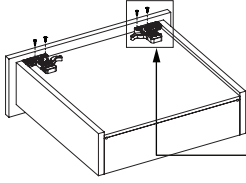
Smart Slide Ray Sağ-Sol		
NOMINAL BOY	KOD	AMBALAJ
250 mm	127210411	6 Takım
300 mm	127210412	6 Takım
350 mm	127210413	6 Takım
400 mm	127210414	6 Takım
450 mm	127210415	6 Takım
500 mm	127210416	6 Takım
550 mm	127210417	6 Takım
600 mm	127210418	6 Takım

Tam Açılım Yavaşlatıcılı - Bas Aç Mandallı

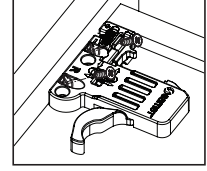
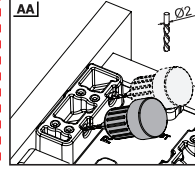
Smart Slide Ray Sağ-Sol		
NOMINAL BOY	KOD	AMBALAJ
350 mm	127230303	6 Takım
400 mm	127230304	6 Takım
450 mm	127230305	6 Takım
500 mm	127230306	6 Takım
550 mm	127230307	6 Takım
600 mm	127230308	6 Takım

MANDALLI MONTAJ AŞAMALARI

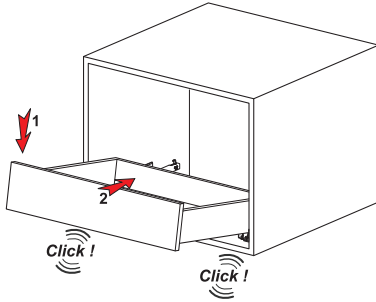
1



Not: Çekmece taban kalınlığı 12 mm'den küçük olduğunda, açılı mandal bağlama deliklerini kullanınız.

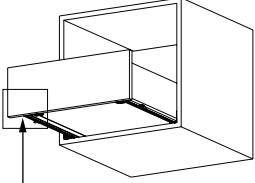
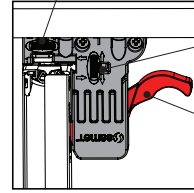


2



3

Somunu çevirerek, yukarıya doğru ayar yapabilirsiniz.

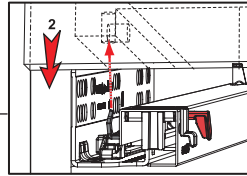
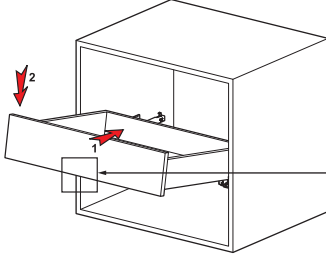


Somunu çevirerek, sağ-sol ayarını yapabilirsiniz.

Mandal kollarına aynı anda basarak, çekmeceyi kolayca yerinden çıkarabilirsiniz.

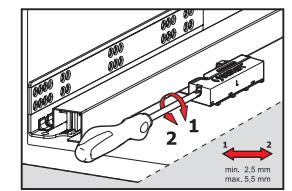
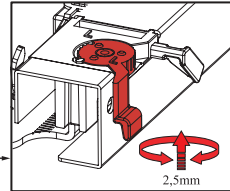
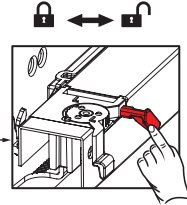
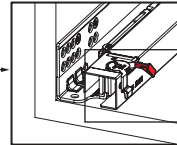
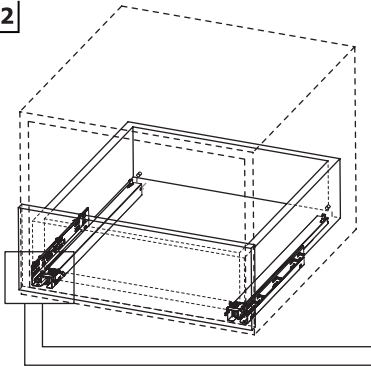
PIMLİ MONTAJ AŞAMALARI

1



Önemli !!!
Çekmeceyi raya yerleştirmeden önce, emniyet piminin açık olduğundan emin olunuz.

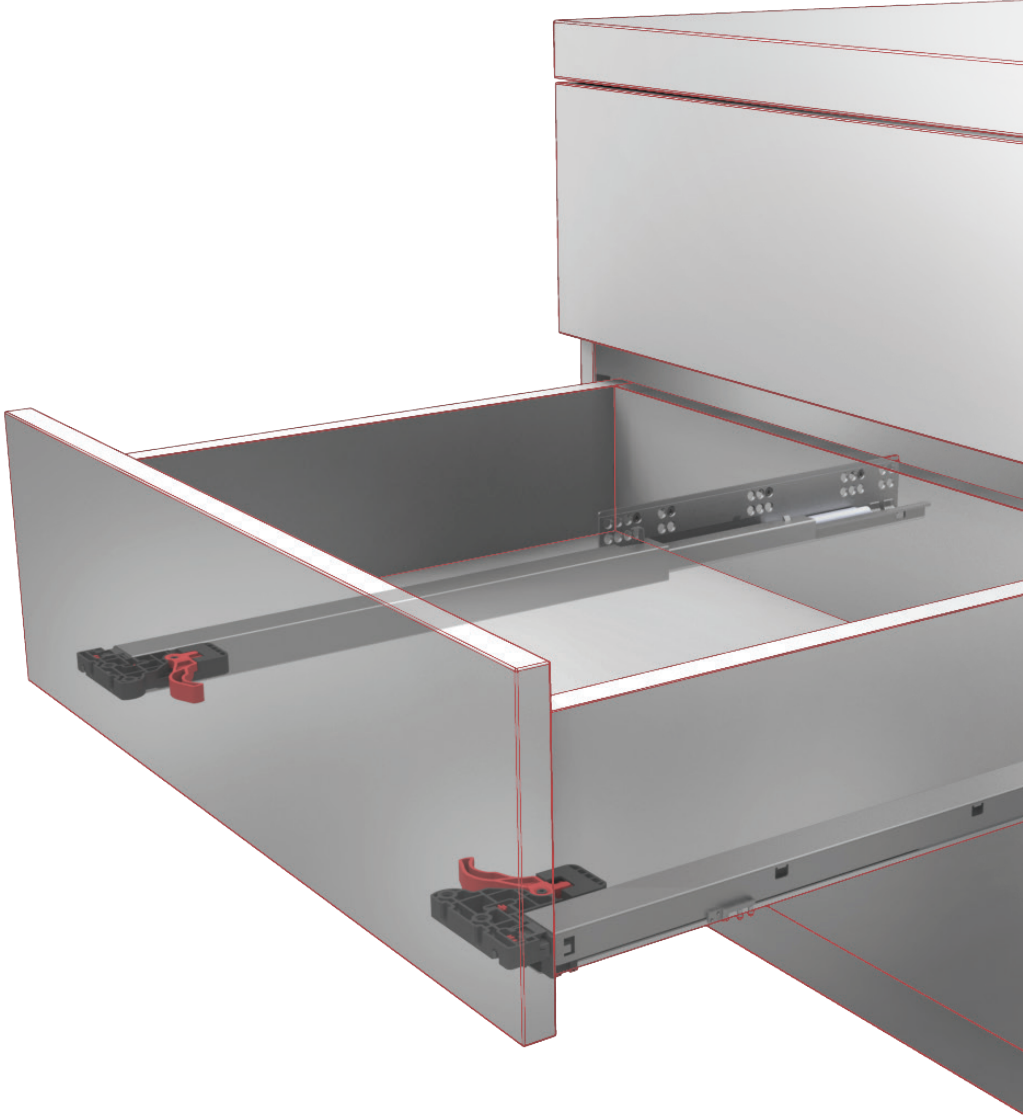
2



min. 2,5 mm
max. 5,5 mm

SMARTFULL


Çekmece Sistemleri




samet




www.sametglobal.com

 [sametinternational](#)

 [samet.group](#)

 [SametGroup](#)

 [Samet Kalıp ve Madeni Eşya San. ve Tic. A.Ş.](#)